

CNP 南方泵业

中国节能泵王

SP

无堵塞
自吸式
排污泵

CNP 南方泵业

中国节能泵王



南方泵业股份有限公司

NANFANG PUMP INDUSTRY CO.,LTD.

公司地址: 中国·杭州·仁和

邮政编码: 311107

服务热线: 400-826-7722

电子邮箱: service@nanfang-pump.com

网址: www.cnppump.cn



版本号: 240314

物料编码: 1500029699

数据仅供参考: 如有修改, 恕不另行通知。

版权所有, 盗版必究

让中国节能方案润泽世界

目 录

特点	1
运行条件	1
适用范围	1
型号含义	1
安装条件	1
截面图、材料表	2
SP-2性能曲线, 性能参数, 运行范围	3
SP-3性能曲线, 性能参数, 运行范围	5
SP-4性能曲线, 性能参数, 运行范围	7
SP-6性能曲线, 性能参数, 运行范围	9
SP-8性能曲线, 性能参数, 运行范围	11
SP-10性能曲线, 性能参数, 运行范围	13
泵外形、安装尺寸	15
直联传动泵组外形、安装尺寸	16
三角带变速传动参数	17
三角带传动泵组外形、安装尺寸	18

特点

SP型无堵塞自吸式排污泵适用于市政污水和工业废水的处理工程，以及各类废水分级处理和集中处理系统，有“自吸污水泵之王”之称，是最理想的新一代污水泵产品。

- 性能稳定、使用可靠；
- 自吸快、吸入度高；
- 后拉出结构：维修、排障方便。只需要普通工具就可以快速完成日常维护，省时省力；
- 开式叶轮结构，无堵塞设计，通过能力强；
- 使用方便：只需将泵安装在污水坑边并将吸水管伸入液面以下就可工作。（泵首次启动需灌满水）。

运行条件

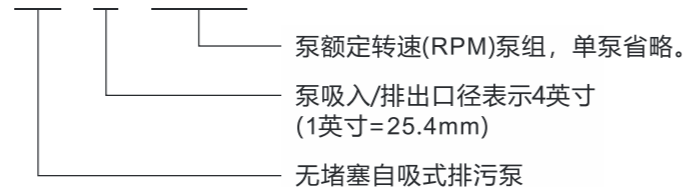
- 液体温度：0°C~40°C，介质密度 $\leq 1.2 \times 10^3 \text{kg/m}^3$ ，pH值5~9；
- 介质中固体物的容积比 $\leq 2\%$ ；
- 最大通过颗粒直径：SP-2 38mm；SP-3 63mm；SP-4/SP-6/SP-8/SP-10 76mm；
- 环境温度： $\leq 40^\circ\text{C}$ ；海拔：最高1000m；
- 流量使用范围：10m³/h~750m³/h；
- 扬程使用范围：3m~38m；
- 配套功率范围：1.1kW~90kW；
- 最大工作压力：见性能曲线；
- 最大吸程：见性能表。

适用范围

- 用于处理非易燃、易爆液体；
- 雨水和一般污水；
- 市政排污工程、建筑工地、人防系统排水站；
- 轻工、造纸、纺织、食品、化工、电业、矿山等工业废水；
- 住宅区的污水排放；
- 水净化系统的污水及沉淀物；
- 制革业、屠宰场污水、河塘养殖业；酿酒业和食糖业；
- 不具有强腐蚀性但已被严重污染的污水排放。

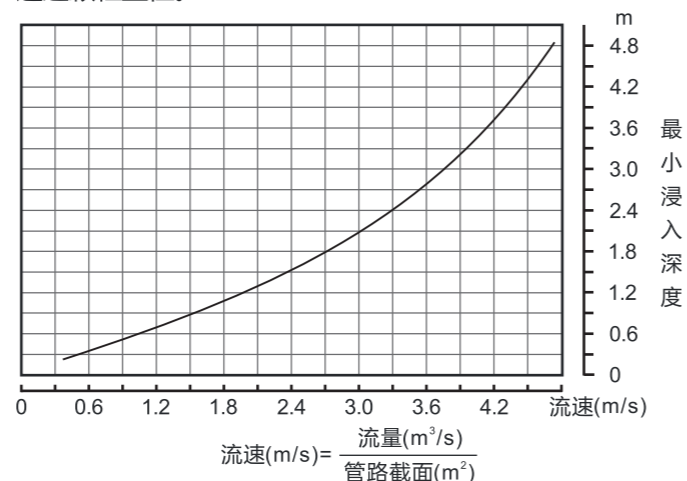
型号含义

SP-4 (1150)



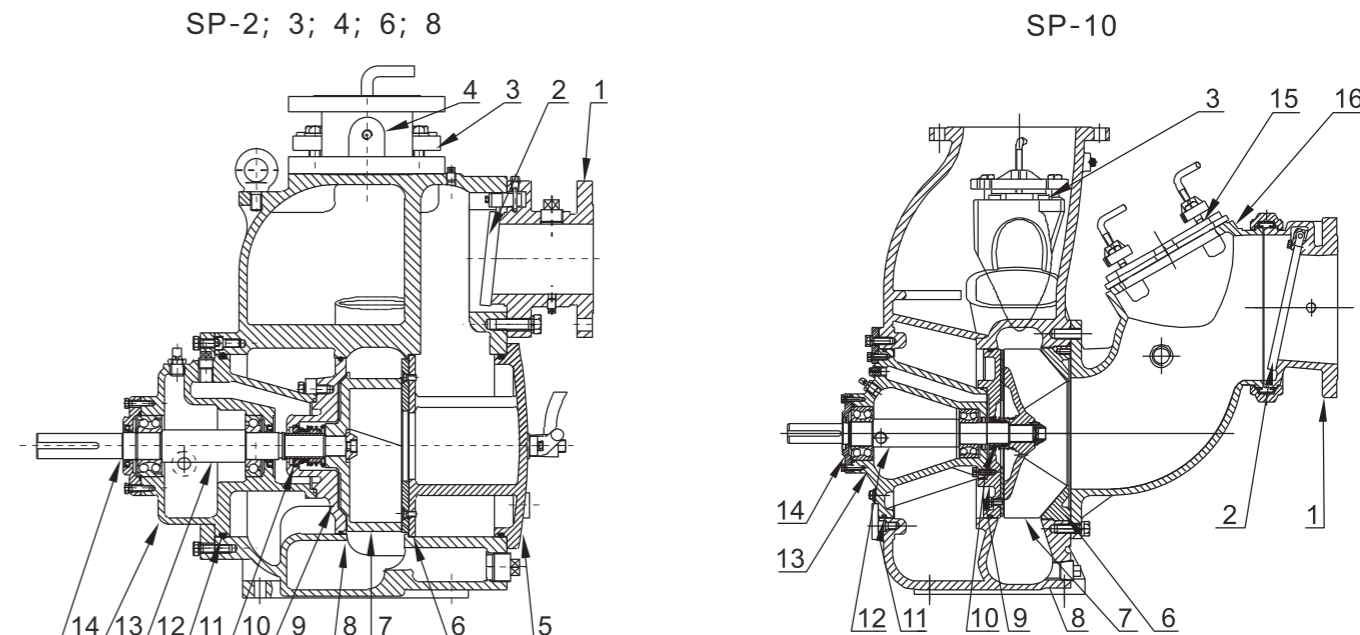
安装条件

- 吸入管可用软管和硬管，管路材料必须适用所输送液体，软管壁必须有足够的刚度，以防止吸入管凹陷；
- 吸入管尽可能保持短而直，少用弯管及附件，弯管应使用较大半径的弯管；
- 浸入集水坑的吸入管离坑壁的距离应大于管径的1.5倍。吸入管不得安装在水流（可能存在口涡）附近，否则应在吸入管与水流间增设一挡板，距离1.5倍的管径；
- 同一个集水坑如有二根以上吸入管，则管与管之间的距离应大于3倍管径；
- 吸入管浸入液下深度：
吸入管浸入液下深度与吸入管内液体流速有关，见图1。
可以通过扩大吸入管径，降低进水流速来减小吸入管浸入液下深度。通过安装标准异径接头来扩大吸入管径，垂直扩径采用同心异径接头，水平扩径采用偏心异径接头，扩大吸入管径比推荐1.3~1.5倍管径。
- 倒灌状态即泵的进口有压力，该进口压不得大于50%最大允许工作压力。
- 泵如配置滤网，滤网的过流面积是吸入管过流面积的4-6倍，而且保证滤网的最大通过颗粒直径小于泵的最大通过颗粒直径。



图一 推荐吸入管浸入液下深度与流速关系

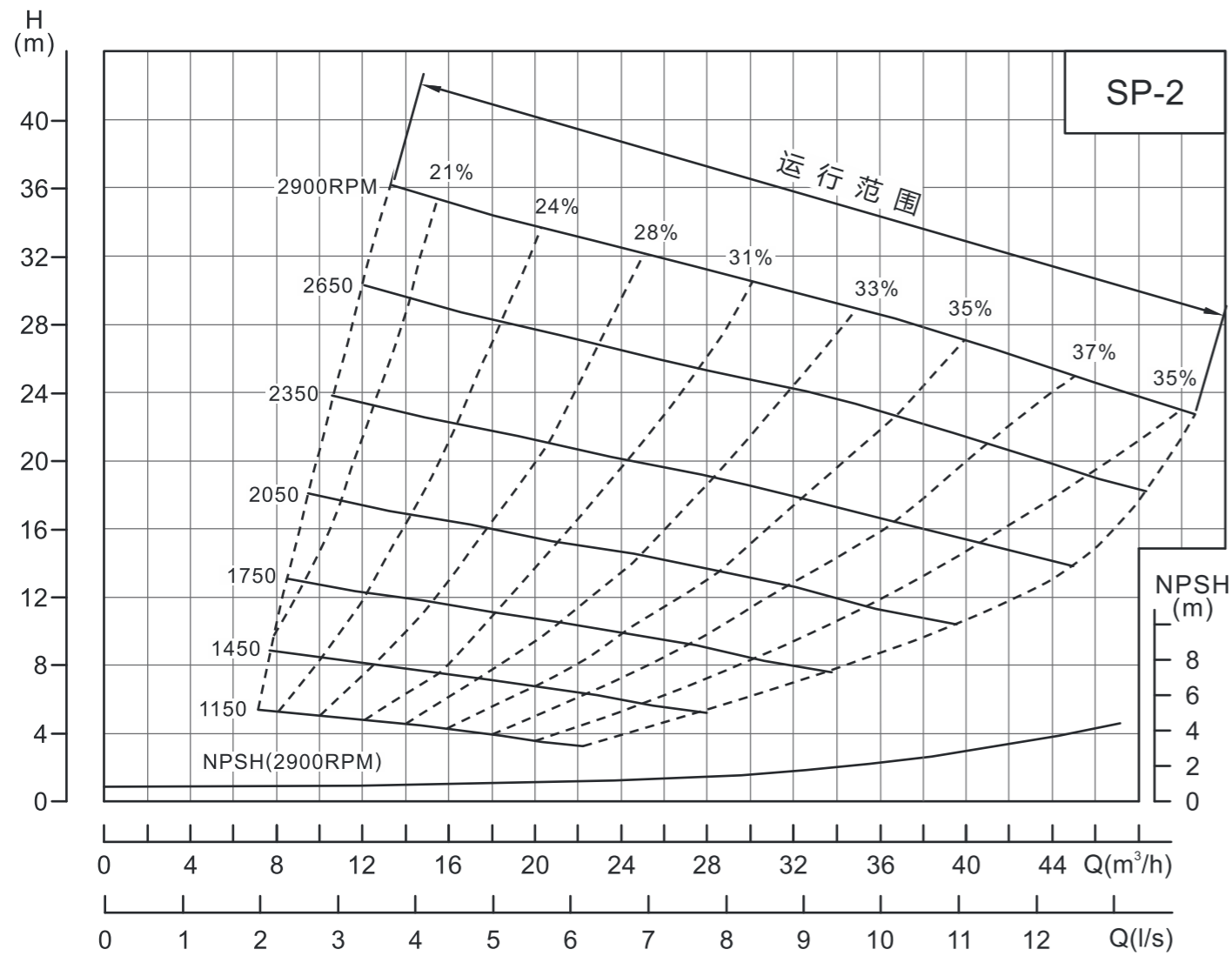
截面图



零件材料

序号	零件名称	材料	序号	零件名称	材料
		GB			GB
1	进口法兰	HT200	8	泵体	HT200
2	进口阀片	NBR+Q235A	9	叶轮上盖	HT200
3	注水盖	HT200	10	机械密封	WC/WC
4	出口法兰	HT200	11	O形圈	NBR/FPM
5	端盖	HT200	12	泵轴	3Cr13
6	磨损盘	45	13	轴承体	HT200
		QT400-18	14	轴承盖	HT200
7	叶轮	QT400-18	15	进水管闷盖	HT200
		ZG0Cr18Ni9	16	进水管	HT200

性能曲线



性能参数

型号	转速 RPM	流量Q		扬程 H m	配套功率		进出口 直径 mm	通过颗粒 直径 mm	最大 吸程 m
		m³/h	l/s		kW	HP			
SP-2	1150	15	4.2	4.0	1.1	1.5	50 (2')	38	5.0
	1450*	20	5.6	6.5	1.5	2			6.5
	1750	25	6.9	9.5	3	4			6.5
	2050	28	7.8	13.5	4	5.5			6.5
	2350	32	8.9	18.0	7.5	10			6.5
	2650	35	9.7	23.0	7.5	10			6.5
	2900*	40	11.1	27.0	9.2	12.5			6.5

运行范围

型号	转速 RPM	Q (m³/h)	10	12.5	15	17.5	20	25	30	35	40	45	
SP-2	1150	H (m)	5.1	4.7	4.0	3.8	3.5						
	1450*		8.4	8.1	7.6	7.3	6.5	5.8					
	1750		12.6	12.2	11.8	11.3	10.8	9.5	8.5				
	2050		17.9	17.2	16.7	16.1	15.5	14.5	13.2	11.6			
	2350			23.2	22.5	21.8	21.2	19.9	18.6	17.2	15.3		
	2650				30.1	29.2	28.4	27.6	26.2	24.8	23.0	21.6	19.4
	2900*						35.6	34.5	33.7	32.1	30.4	29.0	27.0

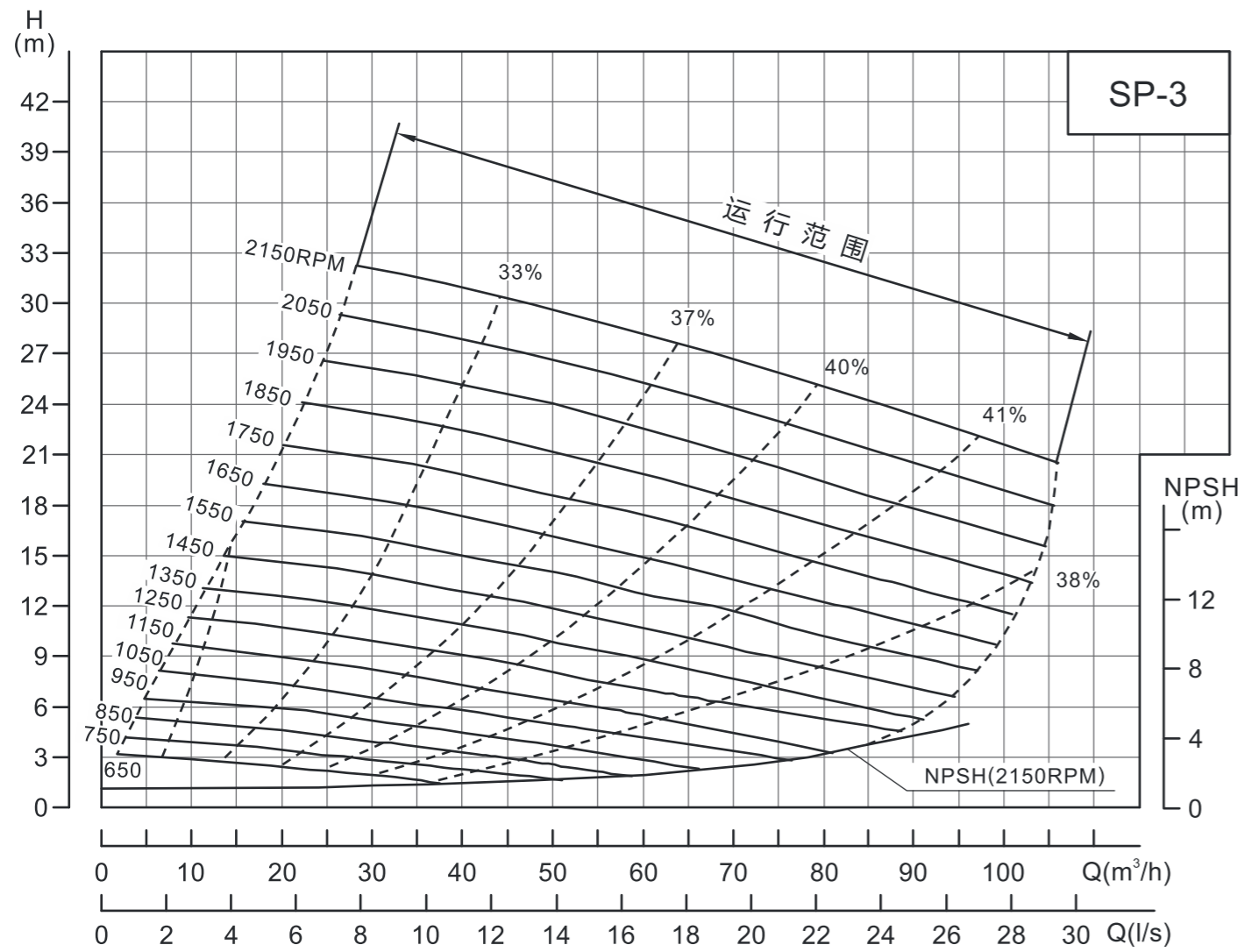
注: (SP-2、3、4、6、8、10泵同时适用)

1) 性能基于常温清水、最小吸上高度由海平面测得。因泵的安装各不一样, 泵的性能可能因流速、比重、海拔、温度不同而有所不同。若输送介质密度大于1.2kg/dm³时, 请与本公司联系。

2) 表中带"*"转速的参数, 泵可直接和YE3系列B3型标准电动机通过联轴器直接联接;

3) 表中其它转速的参数, 可通过用三角带轮变速传动方式联接。

性能曲线



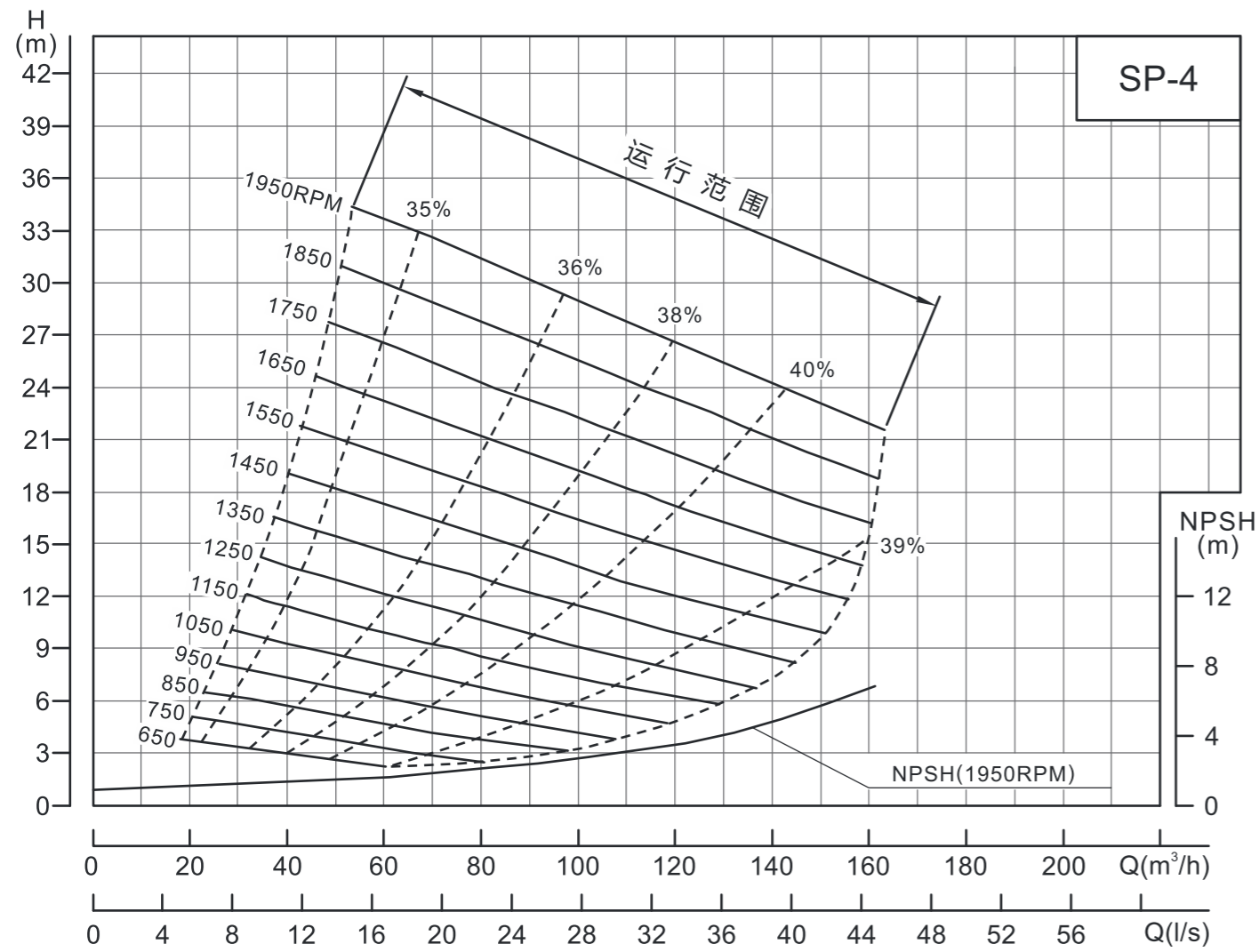
性能参数

型号	转速 RPM	流量Q		扬程 H m	配套功率		进出口 直径 mm	通过颗粒 直径 mm	最大 吸程 m
		m³/h	l/s		kW	HP			
SP-3	650	25	6.9	2	0.75	1	80 (3')	63	1.5
	750*	30	8.3	3	1.5	2			1.8
	850	32.5	9.0	4	1.5	2			2.4
	950*	40	11.1	4.5	1.5	2			3.0
	1050	42.5	11.8	5.5	3	4			4.0
	1150	45	12.5	7	4	5.5			4.9
	1250	50	13.9	8	4	5.5			5.5
	1350	52.5	14.6	10	5.5	7.5			5.8
	1450*	55	15.3	11.5	5.5	7.5			6.4
	1550	60	16.7	12.5	7.5	10			6.4
	1650	65	18.1	14.5	11	15			6.7
	1750	70	19.4	16	11	15			6.7
	1850	72.5	20.1	18	15	20			7.6
	1950	75	20.8	20	15	20			7.6
	2050	80	22.2	22.5	18.5	25			7.6
	2150	85	23.6	24.5	18.5	25			7.6

运行范围

型号	转速 RPM	Q (m³/h)	10	20	30	40	50	60	70	80	90	100
SP-3	650	H (m)	2.9	2.5	2.0							
	750*		3.9	3.5	3.0	2.3						
	850		5.2	4.7	3.9	3.4						
	950*		6.4	6.0	5.2	4.5	3.8					
	1050		7.9	7.4	6.7	5.9	5.0	4.3				
	1150		9.7	9.0	8.3	7.4	6.5	5.6				
	1250		11.3	10.7	10.0	9.1	8.0	7.1	6.2			
	1350			12.6	11.9	11.0	10.0	9.0	7.7			
	1450*			14.7	14.0	12.9	12.0	10.8	9.6	8.3		
	1550			16.8	16.1	15.1	14.0	12.5	11.7	10.4	9.1	
	1650			19.3	18.5	17.4	16.2	15.0	13.6	12.3	11.1	
	1750				20.9	19.7	18.7	17.5	16.0	14.5	13.2	11.8
	1850				23.5	22.5	21.2	20.0	18.4	16.9	15.3	14.0
	1950				26.2	25.3	24.1	22.7	21.0	19.6	17.9	16.4
	2050				29.0	28.0	26.8	25.3	24.0	22.5	20.5	18.9
	2150				32.1	31.0	29.7	28.2	26.8	25.1	23.4	21.7

性能曲线



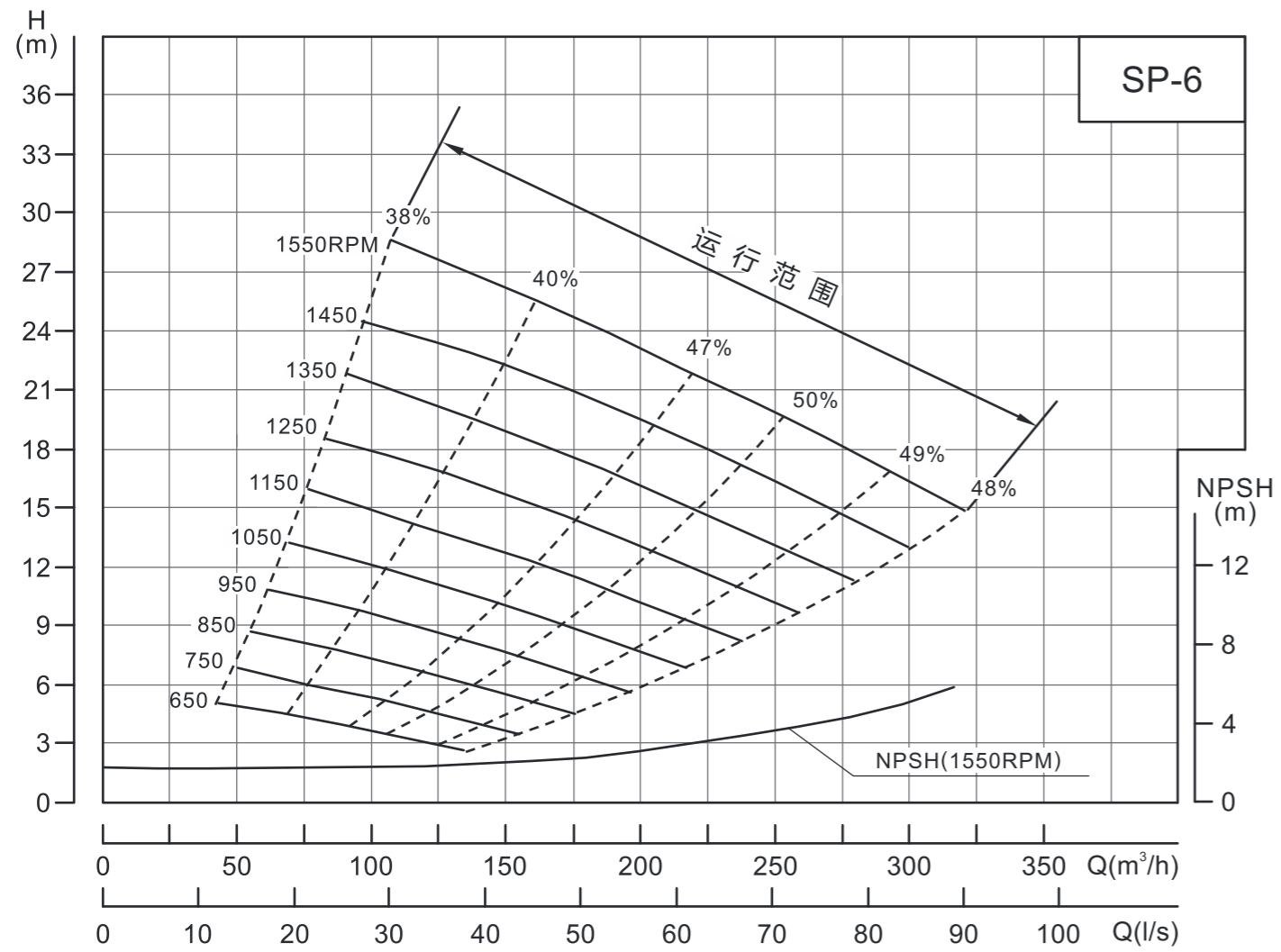
性能参数

型号	转速 RPM	流量Q		扬程 H	配套功率		进出口直径	通过颗粒直径	最大吸程
		m³/h	l/s		kW	HP			
SP-4	650	40	11.1	3	1.5	2	100 (4')	76	1.5
	750*	45	12.5	4	1.5	2			2.4
	850	53	14.7	5	2.2	3			4.9
	950*	60	16.7	6	3	4			5.8
	1050	65	18.1	7.5	5.5	7.5			6.7
	1150	72	20	9	5.5	7.5			7.3
	1250	80	22.2	10.5	7.5	10			7.6
	1350	85	23.6	12.5	11	15			7.6
	1450*	100	27.8	13.5	11	15			7.6
	1550	110	30.6	15.5	15	20			7.6
	1650	115	31.9	18	18.5	25			7.6
	1750	120	33.3	20	22	30			7.6
	1850	130	36.1	22.5	30	40			7.6
1950	135	37.5	25	30	40	7.6			

运行范围

型号	转速 RPM	Q (m³/h)	20	32	48	64	80	96	112	128	144	160	
SP-4	650	H (m)	3.8	3.3	2.6								
	750*			4.5	3.7	3.0							
	850			6.0	5.3	4.5	3.5						
	950*			7.5	6.5	5.7	5.0						
	1050			9.7	8.7	7.8	6.8	5.9					
	1150			11.9	10.8	9.9	8.8	7.6					
	1250			14.2	13.2	12.0	10.8	9.5	8.4				
	1350			16.7	15.7	14.3	13.1	11.8	10.5				
	1450*					18.0	16.5	15.5	14.0	12.5	11.5		
	1550					20.9	19.8	18.3	16.9	15.4	13.8	12.6	
	1650					24.3	22.9	21.1	19.8	18.1	16.3	15.0	
	1750					27.6	26.2	24.4	22.9	21.3	19.3	17.5	16.2
	1850					31.0	29.8	27.7	26.1	24.4	22.5	20.5	18.7
1950				34.5	33.4	31.5	29.4	27.7	25.7	23.5	21.7		

性能曲线



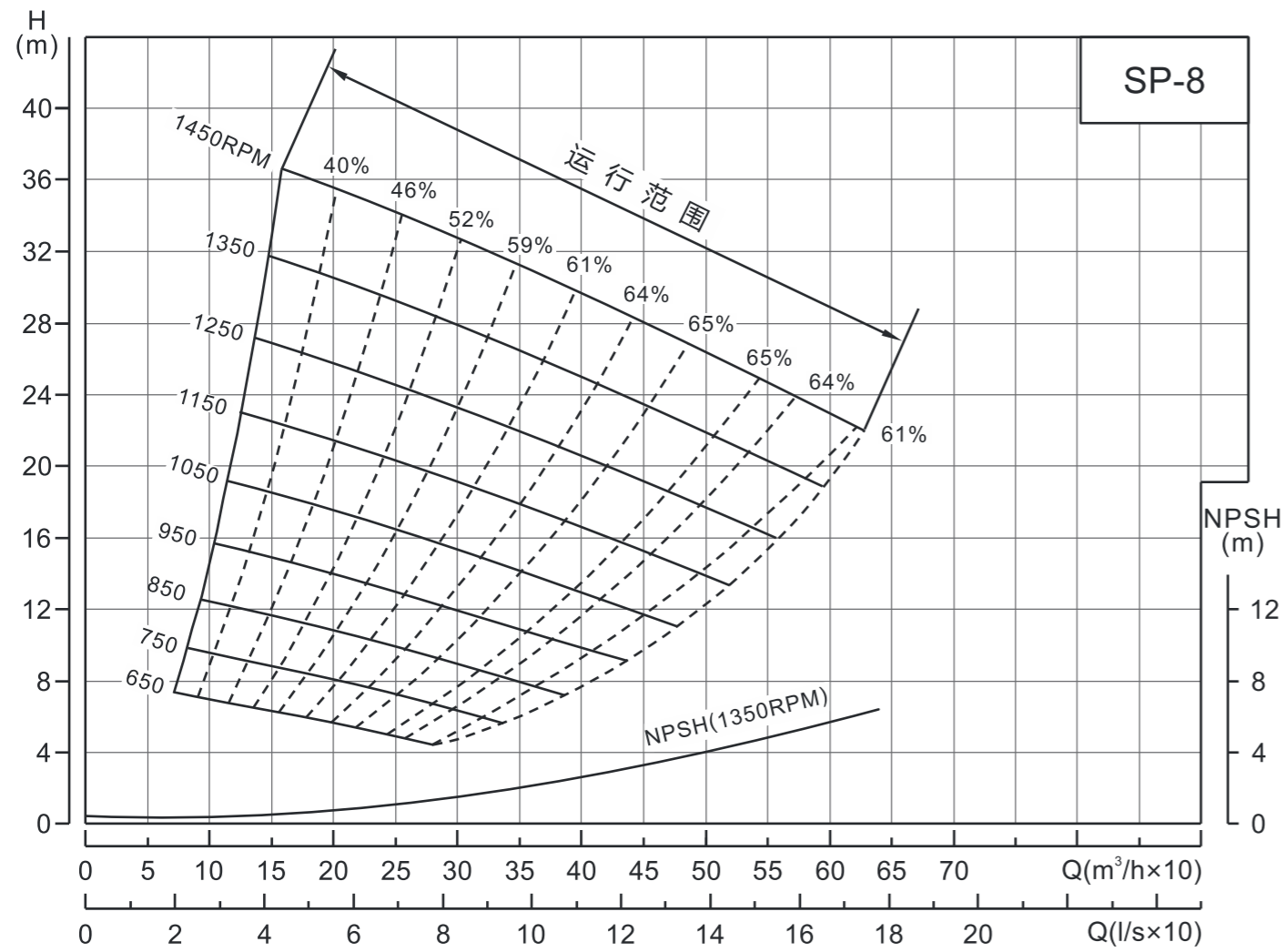
性能参数

型号	转速 RPM	流量Q		扬程 H m	配套功率		进出口 直径 mm	通过颗粒 直径 mm	最大 吸程 m
		m³/h	l/s		kW	HP			
SP-6	650	100	27.8	3.5	3	4	150 (6')	76	2.4
	750*	125	34.7	4.5	4	5.5			2.7
	850	150	41.7	5.5	7.5	10			3.6
	950*	160	44.4	7.5	7.5	10			4.2
	1050	180	50.0	9.0	11	15			5.5
	1150	200	55.6	10	15	20			6.4
	1250	220	61.1	12.5	22	30			6.4
	1350	230	63.9	15	30	40			6.7
	1450*	250	69.4	17	30	40			7.0
	1550	280	77.8	18	37	50			7.6

运行范围

型号	转速 RPM	Q (m³/h)	50	80	120	150	180	210	240	270	300	
SP-6	650	H (m)	5.0	4.2	3.1							
	750*			6.0	4.7	3.6						
	850			8.0	7.0	5.5						
	950*			11.0	9.5	7.5	6.8					
	1050			13.0	11.0	10.0	9.0	7.5				
	1150			16.0	14.0	12.8	11.2	10.0	8.0			
	1250				17.0	15.5	14.0	12.7	10.5			
	1350					20.5	19.0	17.5	15.5	14.0	12.0	
	1450*					24.0	22.0	21.0	19.0	17.0	15.0	13.0
	1550					28.0	26.0	24.5	22.7	20.5	18.5	16.5

性能曲线



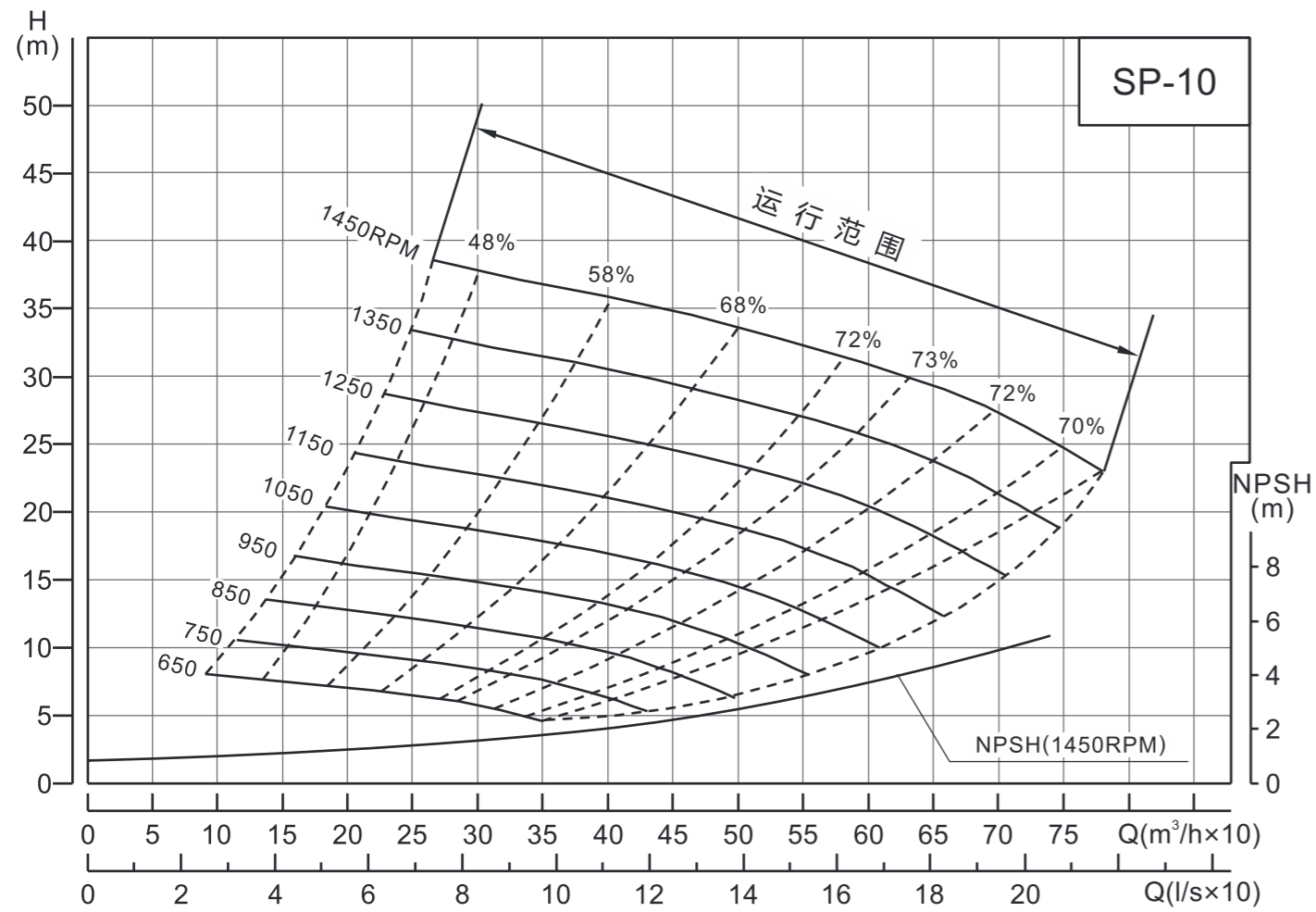
性能参数

型号	转速 RPM	流量Q		扬程 H m	配套功率		进出口 直径 mm	通过颗粒 直径 mm	最大 吸程 m
		m ³ /h	l/s		kW	HP			
SP-8	650	200	55.6	6	7.5	10	200 (8')	76	2.7
	750*	230	63.9	8	11	15			3.7
	850	260	72.2	10	15	20			4.6
	950*	300	83.3	12	22	30			5.2
	1050	320	88.9	15	30	41			6.1
	1150	350	97.2	18	37	50			6.4
	1250	400	111.1	20	55	75			6.7
	1350	450	125.0	23	75	102			7
	1450*	500	138.9	26	75	102			7

运行范围

型号	转速 RPM	Q (m ³ /h)	100	150	200	250	300	350	400	450	500	580	
SP-8	650	H (m)	7.0	6.5	6.0	5.0							
	750*			8.8	8.5	7.5	6.5						
	850			11.5	11.0	10.0	9.0	8.0					
	950*			15.0	14.0	13	12.0	11.0					
	1050			18.5	17.5	16.5	15.5	14.0	13.0				
	1150					21.5	20.3	19.0	18.0	16.5	15.5		
	1250					25.5	24.5	23.0	22.0	20.0	19.0	18.0	
	1350					30.5	29.0	27.8	26.0	25.0	23.0	22.0	
	1450*					35.5	34.0	32.0	31.0	30.0	28.0	26.0	23.0

性能曲线



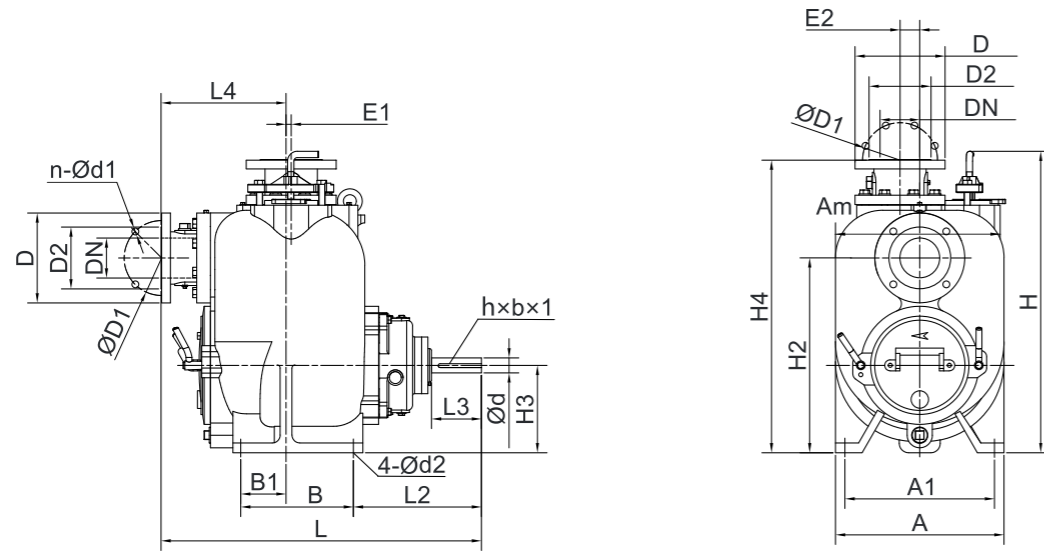
性能参数

型号	转速 RPM	流量Q		扬程 H m	配套功率		进出口 直径 mm	通过颗粒 直径 mm	最大 吸程 m
		m³/h	l/s		kW	HP			
SP-10	650	250	69	6.5	11	15	250 (10')	76	2.1
	750*	300	83	8.5	15	20			3.4
	850	350	97	11	22	30			4.3
	950*	400	111	13	30	41			5.2
	1050	450	125	16	45	61			5.5
	1150	500	139	19	55	75			5.5
	1250	525	146	23	75	102			5.8
	1350	550	153	27	90	122			6.7
	1450*	600	167	31	90	122			6.7

运行范围

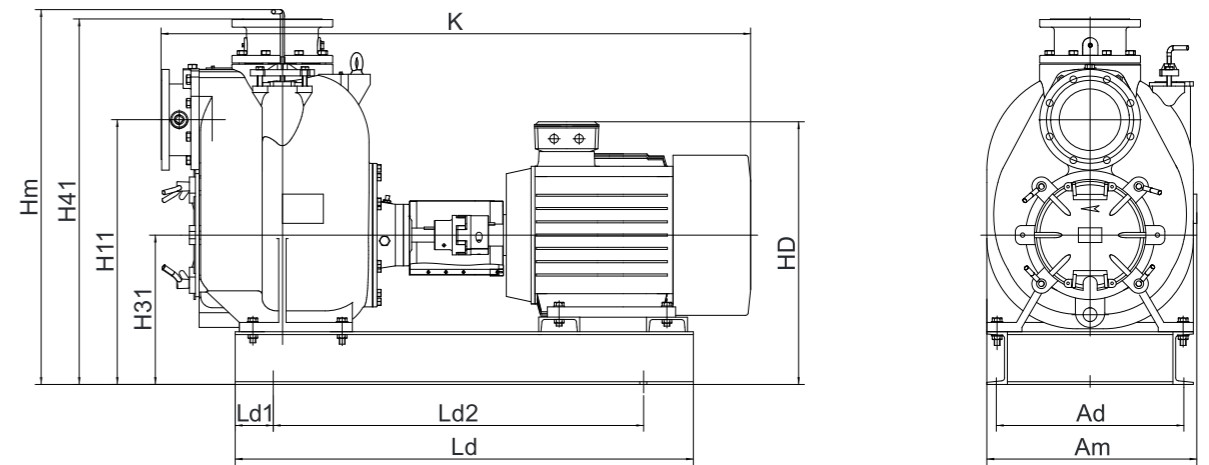
型号	转速 RPM	Q (m³/h)	200	300	400	450	500	550	600	650	700	750
SP-10	650	H (m)	7.0	6.5								
	750*		10.0	8.5	6.0							
	850		13.0	11.5	10.0	8.0						
	950*		16.0	15.0	13.0	12.0	10.0					
	1050		20.0	19.0	17.0	16.0	14.5	12.5				
	1150			23.0	21.0	20.0	19.0	17.5	15.0			
	1250			27.5	25.5	24.5	23.5	22.0	20.5	18.0		
	1350			32.5	30.5	29.5	28.0	27.0	25.5	23.5	21.5	
	1450*			38.0	36.0	35.0	33.5	32.0	31.0	29.5	27.5	24.5

泵外形、安装尺寸



项目	SP-2	SP-3	SP-4	SP-6	SP-8	SP-10
PN	PN0.6MPa		PN1.0MPa			PN1.6MPa
DN	50	80	100	150	200	250
D	140	190	220	285	340	405
D1	110	150	180	240	295	355
D2	90	128	158	214	266	320
n-d1	4-Ø14	4-Ø19	8-Ø19	8-Ø23	8-Ø23	12-Ø26
H2	318	431.8	495.3	574.3	723.8	639.8
A	308	377	428	580	716	705
A1	281	328	373	527	635	635
B	163.2	228.6	279.4	279.4	304.8	304.8
B1	54	76.2	110	77.8	101.6	101.6
L2	274.8	285	326	294	407.1	320.6
d2	Ø14	Ø18	Ø18	Ø18	Ø24	Ø24
H3	151.5	190.5	222.2	257.2	330.2	355.6
L3	104	102	127	127	170	123
d	Ø38	Ø38	Ø38	Ø38	Ø48	Ø48
hxbx1	10x5x95	10x5x80	10x5x90	10x5x90	14x5.5x127	14x5.5x120
H	552	697.5	760	875	989	1017
Am	321	389	429	580	716	786
H4	502	652	735	887.7	1069.3	1047.8
L	615	712.2	813.5	906.6	1023	1244.7
L4	233	277	318	411	412.8	720.9
E1	27.5	15	13	0	0	0
E2	70	50	50	50	0	0
Wt.(kg)	99	190	275	438	655	705

直联传动泵组外形、安装尺寸



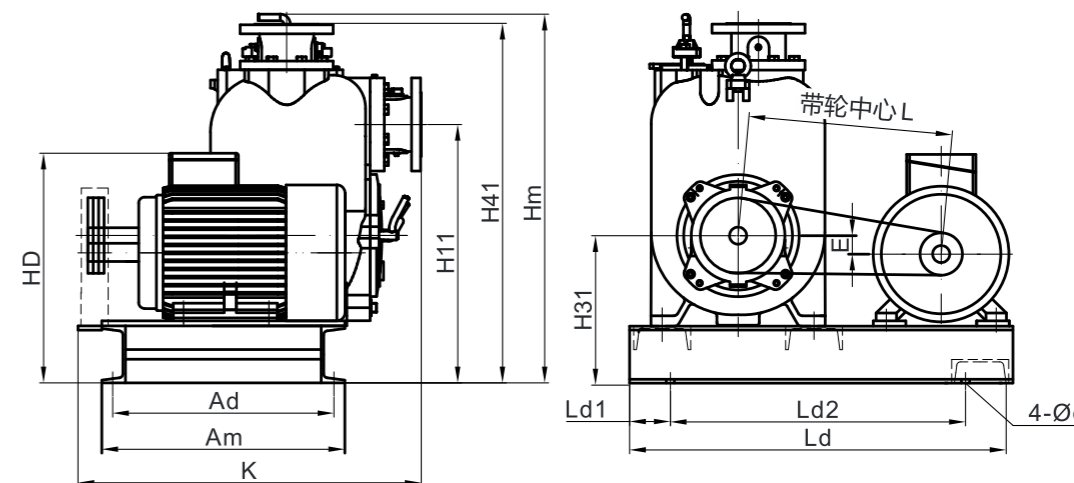
型号	转速 RPM	配套电机		安装尺寸							外形尺寸					
		kW	型号	Ad	Ld1	Ld2	d	H11	H31	H41	K	Am	Hm	HD	E	Ld
SP-2	1450	1.5	YE3-90L-4	300	77.5	615	20	428	261.5	612	1024	341	662	416.5	61.5	788
	2900	9.2	YE3-132S-2	300	110	645	20	428	261.5	612	1103	341	662	473.5	19.5	865
SP-3	750	1.5	YE3-112M-8	330	110	640	20	541.8	300.5	762.2	1134	380	800	490.5	78.5	860
	950	1.5	YE3-100L-6	330	120	634	20	541.8	300.5	762.2	1117	380	800	469.5	90.5	880
SP-4	1450	5.5	YE3-132S-4	330	110	680	20	541.8	300.5	762.2	1199	380	800	512.5	58.5	900
	750	1.5	YE3-112M-8	370	150	650	20	605.3	332.2	843.6	1236	430	887.3	522.2	110.2	950
SP-6	950	3	YE3-132S-6	370	150	690	20	605.3	332.2	843.6	1298	430	887.3	547.2	90.2	990
	1450	11	YE3-160M-4	370	150	805	20	605.3	332.2	843.6	1445	430	887.3	592.2	62.2	1105
SP-8	750	4	YE3-160M1-8	510	150	775	20	716.3	387.2	1029.7	1544	590	1030	648.2	97.2	1075
	950	7.5	YE3-160M-6	510	150	784	20	716.3	387.2	1029.7	1541	590	1030	645.2	97.2	1084
SP-10	1450	30	YE3-200L-4	510	150	910	20	716.3	387.2	1029.7	1702	590	1030	695.2	57.2	1210
	750	11	YE3-180L-8	640	150	1020	24	904	510.2	1250	1767	716	1250	790	150.2	1320
SP-10	950	22	YE3-200L2-6	640	150	1085	24	904	510.2	1250	1824	716	1250	817.2	130.2	1366
	1450	75	YE3-280S-4	640	150	1264	24	904	510.2	1250	2029	716	1250	905.2	50.2	1552
SP-10	750	15	YE3-200L-8	640	150	1050	24	820	535.6	1227.8	2020	786	1228	880.6	155.6	1274
	950	30	YE3-225M-6	640	150	1050	24	820	535.6	1227.8	2110	786	1228	865.6	130.6	1336
SP-10	1450	90	YE3-280M-4	640	150	1240	24	820	535.6	1227.8	2301	786	1228	930.6	75.6	1511

三角带变速传动参数

泵型号	配套电机		电机端带轮		泵端带轮		三角带		
	功率 kW	型号	型号	带轮外径 mm	型号	带轮外径 mm	型号	基准带长	根数
SP-2(1150)	1.1	YE3-90S-4	VA2-85	90.5	VA2-100	105.5	A	990	2
SP-2(1750)	3	YE3-100L-2	VA3-85	90.5	VA3-132	137.5	A	990	3
SP-2(2050)	4	YE3-112M-2	VA3-100	105.5	VA3-132	137.5	A	1100	3
SP-2(2350)	7.5	YE3-132S2-2	VA4-100	105.5	VA4-120	125.5	A	1250	4
SP-2(2650)	7.5	YE3-132S2-2	VA3-118	123.5	VA3-125	130.5	A	1250	3
SP-3(650)	0.75	YE3-80M2-4	VA2-80	85.5	VA2-160	165.5	A	1250	2
SP-3(850)	1.5	YE3-90L-4	VA2-80	85.5	VA2-125	130.5	A	1250	2
SP-3(1050)	3	YE3-100L2-4	VA3-90	95.5	VA3-120	125.5	A	1250	3
SP-3(1150)	4	YE3-112M-4	VA3-100	105.5	VA3-120	125.5	A	1430	3
SP-3(1250)	4	YE3-112M-4	VA3-100	105.5	VA3-112	117.5	A	1430	3
SP-3(1350)	5.5	YE3-132S-4	VA4-125	130.5	VA4-130	135.5	A	1430	4
SP-3(1550)	7.5	YE3-132S2-2	VA3-125	130.5	VA3-224	229.5	A	1430	3
SP-3(1650)	11	YE3-160M1-2	VA4-125	130.5	VA4-212	217.5	A	1560	4
SP-3(1750)	11	YE3-160M1-2	VA4-125	130.5	VA4-200	205.5	A	1560	4
SP-3(1850)	15	YE3-160M2-2	VB4-132	139	VB4-200	207	B	1560	4
SP-3(1950)	15	YE3-160M2-2	VB4-125	132	VB4-180	187	B	1560	4
SP-3(2050)	18.5	YE3-160L-2	VB4-160	167	VB4-224	231	B	1560	4
SP-3(2150)	18.5	YE3-160L-2	VB4-160	167	VB4-212	219	B	1560	4
SP-4(650)	1.5	YE3-90L-4	VA2-85	90.5	VA2-180	185.5	A	1430	2
SP-4(850)	2.2	YE3-100L1-4	VA3-90	95.5	VA2-150	155.5	A	1430	2
SP-4(1050)	5.5	YE3-132S-4	VA3-125	130.5	VA3-160	165.5	A	1550	3
SP-4(1150)	5.5	YE3-132S-4	VA3-125	130.5	VA3-150	155.5	A	1550	3
SP-4(1250)	7.5	YE3-132M-4	VA4-125	130.5	VA4-140	145.5	A	1550	4
SP-4(1350)	11	YE3-160M-4	VB4-160	167	VB4-170	177	B	1560	4
SP-4(1550)	15	YE3-160M2-2	VB3-180	187	VB3-315	322	B	1950	3
SP-4(1650)	18.5	YE3-160L-2	VB4-150	157	VB4-250	257	B	1950	4
SP-4(1750)	22	YE3-180M-2	VB4-180	187	VB4-280	287	B	1950	4
SP-4(1850)	30	YE3-200L1-2	VC4-212	209.6	VC4-315	324.6	C	1950	4
SP-4(1950)	30	YE3-200L1-2	VC4-230	239.6	VC4-355	364.6	C	1950	4
SP-6(650)	3	YE3-100L2-4	VA2-85	91	VA2-180	186	A	1550	2
SP-6(850)	7.5	YE3-132M-4	VB4-125	132	VB4-200	207	B	1760	4
SP-6(1050)	11	YE3-160M-4	VB3-170	177	VB3-224	231	B	1950	3
SP-6(1150)	15	YE3-160L-4	VB4-170	177	VB4-200	207	B	1950	4
SP-6(1250)	22	YE3-180L-4	VC4-224	234	VC4-250	260	C	1950	4
SP-6(1350)	30	YE3-200L-4	VC4-250	260	VC4-265	275	C	2195	4
SP-6(1550)	37	YE3-225S-4	VC4-300	310	VC4-280	290	C	2195	4
SP-8(650)	7.5	YE3-160M-6	VB3-125	132	VB3-180	187	B	1950	3
SP-8(850)	15	YE3-180L-6	VB4-200	207	VB4-224	231	B	1950	4
SP-8(1050)	30	YE3-200L-4	VC4-224	233.6	VC4-315	324.6	C	2420	4
SP-8(1150)	37	YE3-225S-4	VC4-280	289.6	VC4-355	364.6	C	2420	4
SP-8(1250)	55	YE3-250M-4	VC4-280	289.6	VC4-315	324.6	C	2420	4
SP-8(1350)	75	YE3-280S-4	VD4-355	371.2	VD4-375	391.2	D	2740	4
SP-10(650)	11	YE3-160L-6	VB4-140	147	VB4-200	207	B	1950	4
SP-10(850)	22	YE3-200L2-6	VC4-224	233.6	VC4-250	259.6	C	2195	4
SP-10(1050)	45	YE3-225M-4	VC4-250	259.6	VC4-355	364.6	C	2420	4
SP-10(1150)	55	YE3-250M-4	VC4-315	324.6	VC4-400	409.6	C	2715	4
SP-10(1250)	75	YE3-280S-4	VD4-355	371.2	VD4-425	441.2	D	2740	4
SP-10(1350)	90	YE3-280M-4	VD4-355	371.2	VC4-375	391.2	D	2740	4

标注：表中带轮符合GB/T10412标准，三角带符合GB/T11544标准。

三角带轮传动泵组外形、安装尺寸



型号	配套电机		安装尺寸							外形尺寸						
	kW	电机型号	Ad	Ld1	Ld2	d	H11	H31	H41	L	长Ld	宽K	高Hm	Am	HD	E
SP-2(1150)	1.1	YE3-90S-4	375	100	515	20	438	271.5	622	350	740	655	672	423	365	72
SP-2(1750)	3	YE3-100L-2	359	100	550	20	438	271.5	622	375	750	655	672	407	389	62
SP-2(2050)	4	YE3-112M-2	352	100	560	20	438	271.5	622	363	760	655	672	400	424	50
SP-2(2350)	7.5	YE3-132S2-2	313	100	670	20	438	271.5	622	451	870	655	672	361	464	30
SP-2(2650)	7.5	YE3-132S2-2	313	100	650	20	438	271.5	622	433	850	655	672	361	464	30
SP-3(650)	0.75	YE3-80M2-4	467	100	609	20	552	310.5	772	428	808	752	818	514	305	121
SP-3(850)	1.5	YE3-90L-4	451	100	651	20	552	310.5	772	460	854	752	818	498	365	111
SP-3(1050)	3	YE3-100L2-4	435	100	662	20	552	310.5	772	459	866	752	818	482	389	101
SP-3(1150)	4	YE3-112M-4	428	100	767	20	552	310.5	772	540	967	752	818	475	424	89
SP-3(1250)	4	YE3-112M-4	428	100	774	20	552	310.5	772	548	974	752	818	475	424	89
SP-3(1350)	5.5	YE3-132S-4	389	100	756	20	552	310.5	772	514	956	752	818	436	464	69
SP-3(1550)	7.5	YE3-132S2-2	389	100	675	20	552	310.5	772	434	875	752	818	436	464	69
SP-3(1650)	11	YE3-160M1-2	341	100	776	20	552	310.5	772	509	975	752	818	389	540	41
SP-3(1750)	11	YE3-160M1-2	341	100	786	20	552	310.5	772	519	986	752	818	389	540	41
SP-3(1850)	15	YE3-160M2-2	341	100	781	20	552	310.5	772	514	981	752	818	389	540	41
SP-3(1950)	15	YE3-160M2-2	341	100	803	20	552	310.5	772	536	1003	752	818	389	540	41
SP-3(2050)	18.5	YE3-160L-2	341	100	744	20	552	310.5	772	477	944	752	818	389	540	41
SP-3(2150)	18.5	YE3-160L-2	341	100	753	20	552	310.5	772	486	953	752	818	389	540	41

三角带轮传动泵组外形、安装尺寸(续完)

型号	配套电机		安装尺寸								外形尺寸					
	kW	电机型号	Ad	Ld1	Ld2	d	H11	H31	H41	L	长Ld	宽K	高Hm	Am	HD	E
SP-4(650)	1.5	YE3-90L-4	548	100	722	20	635.3	362.2	875	499	922	855	900	600	385	142.2
SP-4(850)	2.2	YE3-100L1-4	532	100	761	20	635.3	362.2	875	525	961	855	900	584	409	132.2
SP-4(1050)	5.5	YE3-132S-4	486	100	818	20	635.3	362.2	875	543	1018	855	900	538	484	100.2
SP-4(1150)	5.5	YE3-132S-4	486	100	830	20	635.3	362.2	875	555	1030	855	900	538	484	100.2
SP-4(1250)	7.5	YE3-132M-4	486	100	840	20	635.3	362.2	875	565	1040	855	900	538	484	100.2
SP-4(1350)	11	YE3-160M-4	439	100	818	20	635.3	362.2	875	521	1018	855	900	491	560	72.2
SP-4(1550)	15	YE3-160M2-2	439	100	876	20	635.3	362.2	875	567	1076	855	900	491	560	72.2
SP-4(1650)	18.5	YE3-160L-2	439	100	959	20	635.3	362.2	875	649	1159	855	900	491	560	72.2
SP-4(1750)	22	YE3-180M-2	426	100	922	20	635.3	362.2	875	599	1122	855	900	478	597	52.2
SP-4(1850)	30	YE3-200L1-2	416	100	900	20	635.3	362.2	875	547	1100	855	900	468	648	32.2
SP-4(1950)	30	YE3-200L1-2	416	100	872	20	635.3	362.2	875	526	1070	855	900	468	648	32.2

SP-6(650)	3	YE3-100L2-4	500	100	886	20	714.3	397.2	1027.7	562	1086	948	1030	552	409	135.2
SP-6(850)	7.5	YE3-132M-4	454	100	970	20	714.3	397.2	1027.7	618	1170	948	1030	506	484	135.2
SP-6(1050)	11	YE3-160M-4	407	100	1045	20	714.3	397.2	1027.7	659	1245	948	1030	459	560	107.2
SP-6(1150)	15	YE3-160L-4	407	100	1061	20	714.3	397.2	1027.7	675	1261	948	1030	459	560	107.2
SP-6(1250)	22	YE3-180L-4	394	100	1013	20	714.3	397.2	1027.7	596	1213	948	1030	446	597	87.2
SP-6(1350)	30	YE3-200L-4	384	100	1130	20	714.3	397.2	1027.7	692	1330	948	1030	436	648	67.2
SP-6(1550)	37	YE3-225S-4	338	100	1127	20	714.3	397.2	1027.7	662	1327	948	1030	390	696	42.2

SP-8(650)	7.5	YE3-160M-6	614	150	1060	24	924	530.2	1269.3	733	1360	1043	1270	675	598	170.2
SP-8(850)	15	YE3-180L-6	599	150	1000	24	924	530.2	1269.3	642	1300	1043	1270	660	634	150.2
SP-8(1050)	30	YE3-200L-4	599	150	1200	24	924	530.2	1269.3	792	1500	1054	1270	660	688	130.2
SP-8(1150)	37	YE3-225S-4	549	150	1130	24	924	530.2	1269.3	712	1430	1054	1270	610	736	105.2
SP-8(1250)	55	YE3-250M-4	549	150	1150	24	924	530.2	1269.3	735	1450	1054	1270	610	797	80.2
SP-8(1350)	75	YE3-280S-4	514	150	1260	24	924	530.2	1269.3	792	1560	1095	1270	575	855	50.2

SP-10(650)	11	YE3-160L-6	529	150	1040	24	839.8	555.6	1247.8	704	1340	1270	1248	590	598	195.6
SP-10(850)	22	YE3-200L2-6	509	150	1100	24	839.8	555.6	1247.8	725	1400	1280	1248	570	687	155.6
SP-10(1050)	45	YE3-225M-4	459	150	1180	24	839.8	555.6	1247.8	743	1480	1280	1248	520	736	130.6
SP-10(1150)	55	YE3-250M-4	489	150	1280	24	839.8	555.6	1247.8	798	1580	1280	1248	550	797	105.6
SP-10(1250)	75	YE3-280S-4	539	150	1280	24	839.8	555.6	1247.8	738	1580	1320	1248	600	855	75.6
SP-10(1350)	90	YE3-280M-4	549	150	1280	24	839.8	555.6	1247.8	792	1580	1320	1248	610	855	75.6