

CDLF+CDH HP 高压泵

CNP 南方泵业
中国节能泵王



南方泵业股份有限公司
NANFANG PUMP INDUSTRY CO.,LTD.

公司地址: 中国·杭州·仁和

邮政编码: 311107

服务热线: 400-826-7722

电子邮箱: service@nanfang-pump.com

网址: www.cnppump.cn



版本号: 240312
物料编码: 1500040635

数据仅供参考: 如有修改, 恕不另行通知。

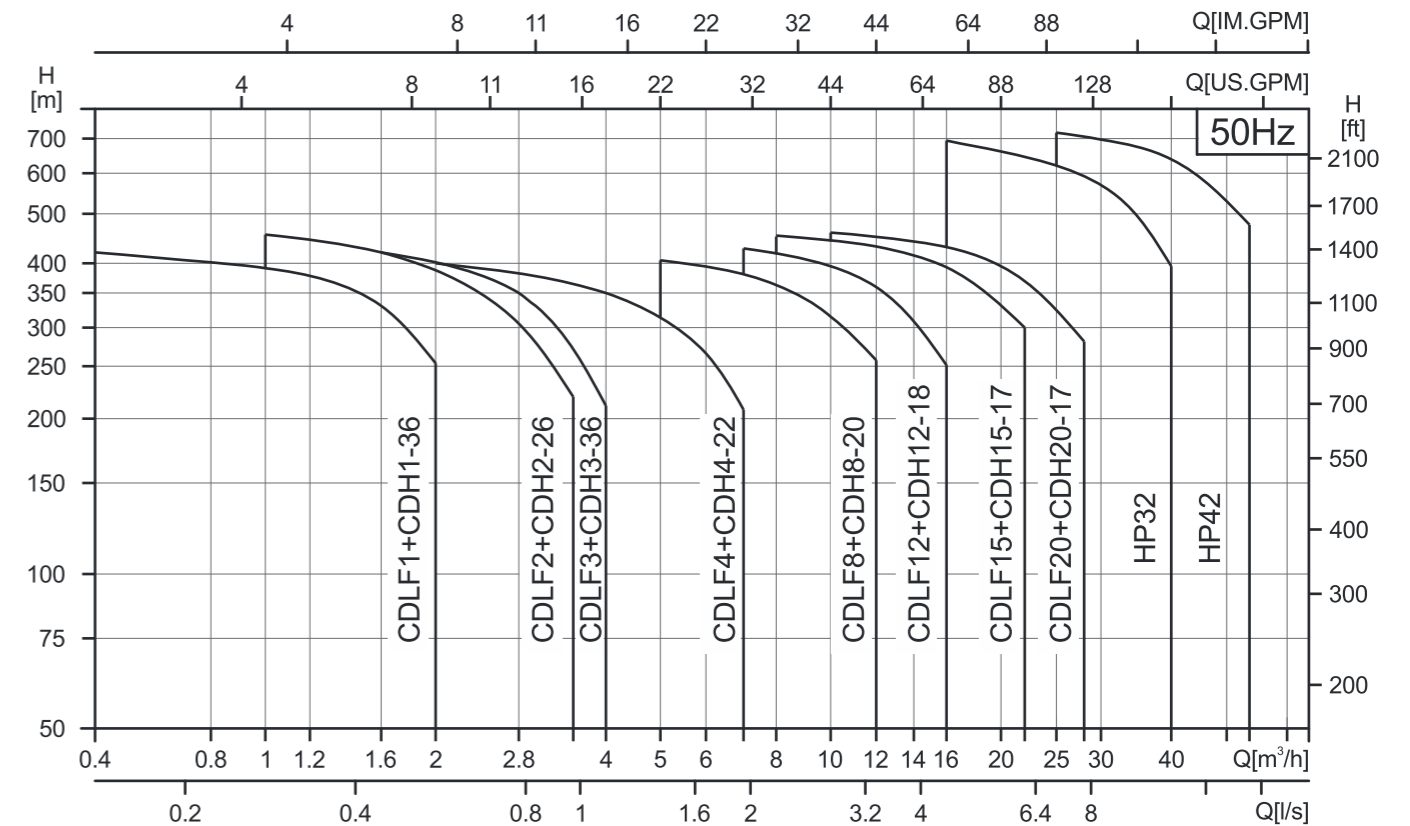
版权所有, 盗版必究

让中国节能方案润泽世界

目 录

性能范围	1
产品范围	1
应用	2
运行条件	2
连接	2
电机	2
性能曲线	2
产品特点	2
泵	2
型号含义	3
截面图	4
最大工作压力	7
最小进口压力	7
CDLF1+CDH1-36 性能曲线, 性能表, 安装图, 尺寸和重量	8
CDLF2+CDH2-26 性能曲线, 性能表, 安装图, 尺寸和重量	10
CDLF3+CDH3-36 性能曲线, 性能表, 安装图, 尺寸和重量	12
CDLF4+CDH4-22 性能曲线, 性能表, 安装图, 尺寸和重量	14
CDLF8+CDH8-20 性能曲线, 性能表, 安装图, 尺寸和重量	16
CDLF12+CDH12-18 性能曲线, 性能表, 安装图, 尺寸和重量	18
CDLF15+CDH15-17 性能曲线, 性能表, 安装图, 尺寸和重量	20
CDLF20+CDH20-17 性能曲线, 性能表, 安装图, 尺寸和重量	22
HP32 性能曲线, 性能表, 安装图, 尺寸和重量	24
HP42 性能曲线, 性能表, 安装图, 尺寸和重量	26

性能范围



产品范围

说明	CDLF1+ CDH1-36	CDLF2+ CDH2-26	CDLF3+ CDH3-36	CDLF4+ CDH4-22	CDLF8+ CDH8-20	CDLF12+ CDH12-18	CDLF15+ CDH15-17	CDLF20+ CDH20-17	HP32	HP42
额定流量[m³/h]	1	2	3	4	8	12	15	20	32	42
额定流量[l/s]	0.28	0.56	0.83	1.1	2.2	3.3	4.17	5.6	8.9	11.7
流量范围[m³/h]	0.4-2	1-3.5	1.2-4	1.5-7	5-12	7-16	8-22	10-28	16-40	25-55
流量范围[l/s]	0.11-0.56	0.28-0.97	0.33-1.1	0.42-1.9	1.4-3.3	1.9-4.4	2.2-6.1	2.8-7.8	4.4-11.1	6.9-15.3
最大压力[bar]	42	46	44	42	42	44	44	46	70	72
电机功率[kW]	2.57-4.4	3.37-6	3.37-6	4.37-8	8.25-15	12.5-22	16.1-30	19.6-37	37-74	55-110
温度范围[°C]	-15~+120									
最高效率[%]	42	44	52	56	61	62	70	69	73	75
类型										
立式	●	●	●	●	●	●	●	●		
卧式									●	●
管路连接										
卡套接头	●	●	●	●	●	●	●	●	●	●
系统										
两台泵串联	●	●	●	●	●	●	●	●		
单台或串联									●	●

注：电机功率为两台泵串联的总和

应用

水处理超滤系统；
反渗透系统；
增压系统；
高压冲洗系统；
供水。

运行条件

稀薄、干净，非易燃易爆并不含固体颗粒或纤维的液体。

液体温度：常温型-15°C至+70°C
热水型-15°C至+120°C

环境温度：最高+40°C

海拔：最高1000m

连接

进出口连接：采用卡套式快装连接。

电机

全封闭，风冷式二极标准电机；

防护等级：IP55；

绝缘等级：F；

电压：50Hz：3×380V-415V

3×220-240/380-415V

3×200-220/346-380V

1×220-230/240V

性能曲线

下列说明适用于后面所示的曲线；

所有曲线都基于电机在恒速2900rpm或2950rpm的测量值。

曲线容差符合ISO9906：2012，3B等级。

测试采用20°C不含空气的水，运动粘度为1mm²/s。

泵的使用参照加粗曲线的性能范围，以防流量过小产生过热的流量过大使电机过载等。

产品特点

高扬程；
采用标准电动机；
结构简单、可靠性好、高效节能、外型轻巧美观；
采用整体、便拆式机械密封，维修方便。

泵（一）CDH

CDLF+CDH串联组成双泵系统，能产生46bar高压。

第一台CDLF泵为给水泵，第二台CDH泵是特别设计用于高压应用的高压泵，本样本仅提供高压泵的技术信息。

CDH泵为安装标准电机的非自吸，立式多级离心泵，电机通过泵头用联轴器直接与泵轴联接，拉杆螺栓将耐压筒、过流部件固定在泵头和进出水段之间，泵进出水口在泵底同一直线上，泵的旋转方向与给水泵相反，流道腔反置，所以输送液体的流向相反，使耐压筒和机械密封只承受给水泵的出口压力，提高了可靠性。

泵（二）HP

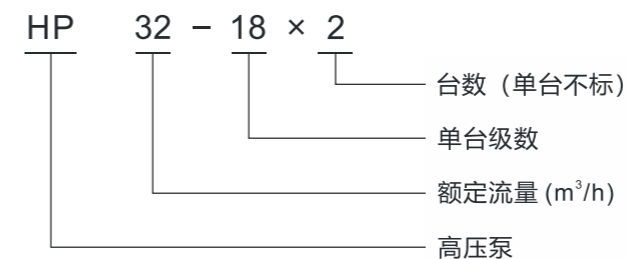
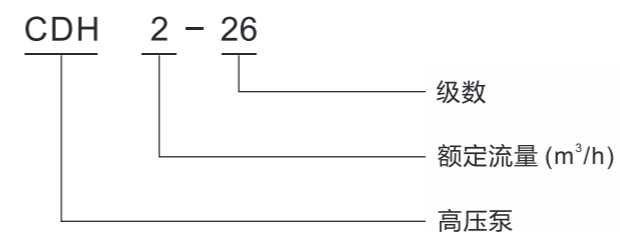
泵分单台和两台串联两种形式，泵通过刚性联轴器与标准电机连接。

泵采用卧式安装。

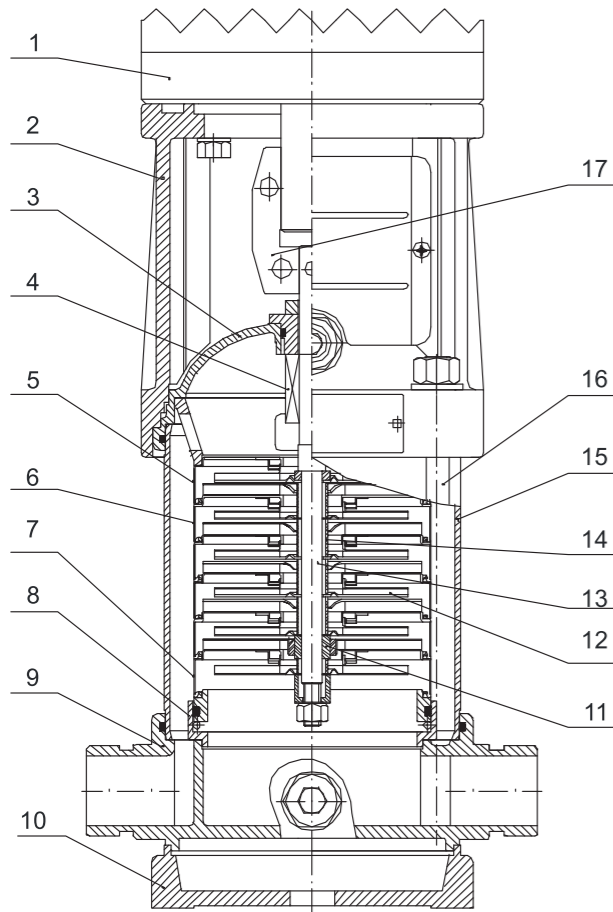
叶轮采用背靠背安装，以达到泵自身平衡巨大轴向力的目的。

与液体接触流道部分零件材料采用不锈钢304或316。

型号含义



截面图CDH1,2,3,4

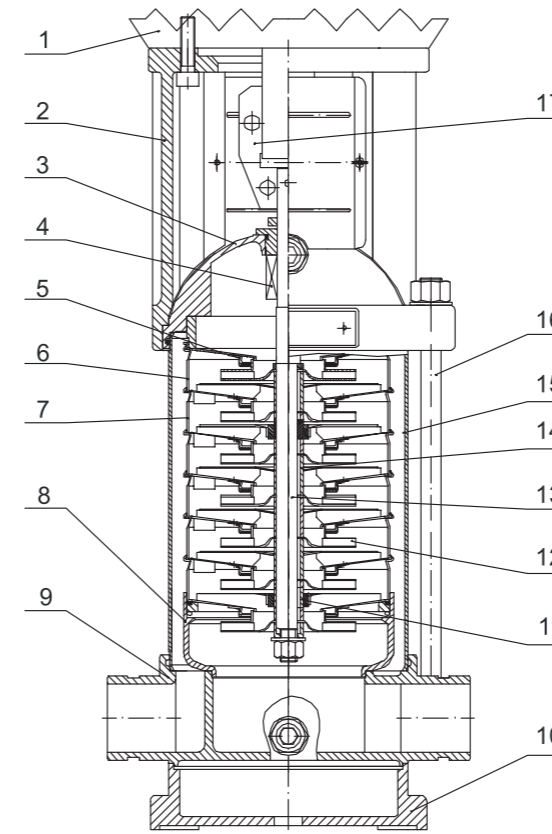


CDH1,2,3,4

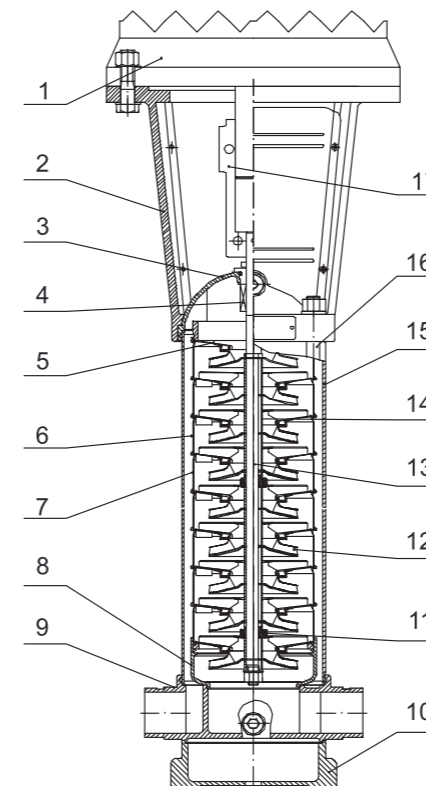
材料CDH1,2,3,4

序号	名称	材料	AISI/ASTM
1	电机		
2	泵头	铸铁	ASTM80-55-06
3	泵头衬里	不锈钢	AISI304
4	机械密封		
5	导流器	不锈钢	AISI304
6	导叶	不锈钢	AISI304
7	支撑导叶	不锈钢	AISI304
8	出水体	不锈钢	AISI304
9	进出水段	不锈钢	
10	底座	铸铁	ASTM80-55-06
11	轴承	碳化钨	
12	叶轮	不锈钢	AISI304
13	轴	不锈钢	AISI304/AISI316L
14	叶轮隔套	不锈钢	AISI304
15	耐压筒	不锈钢	AISI304
16	拉杆	不锈钢	AISI431
17	联轴器	碳钢	

截面图CDH8,12,15,20



CDH8

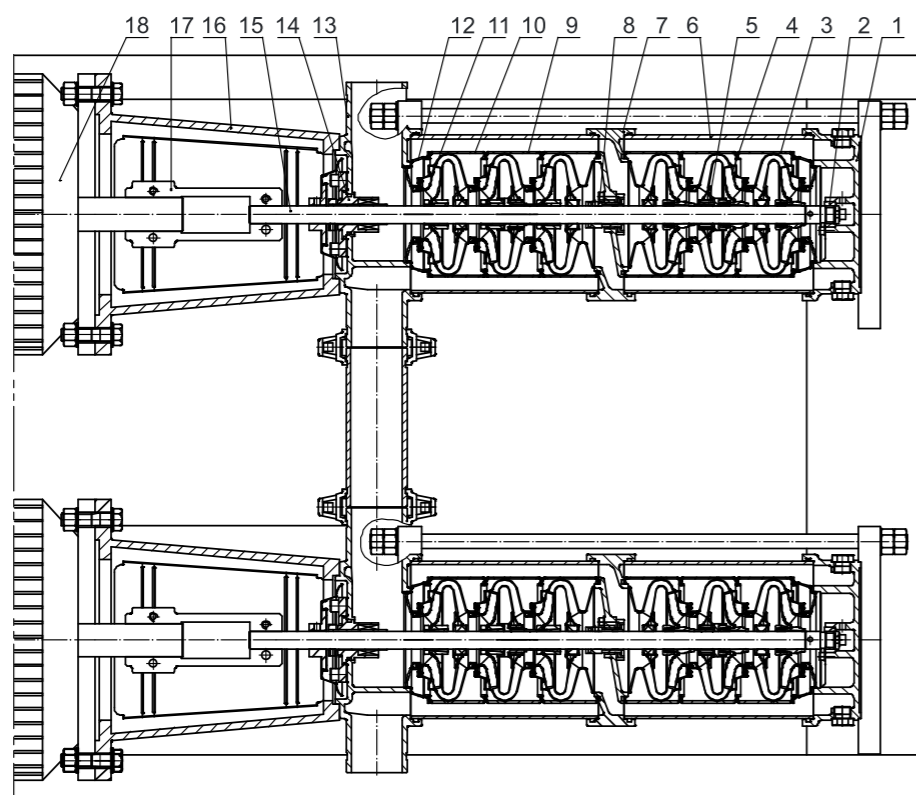
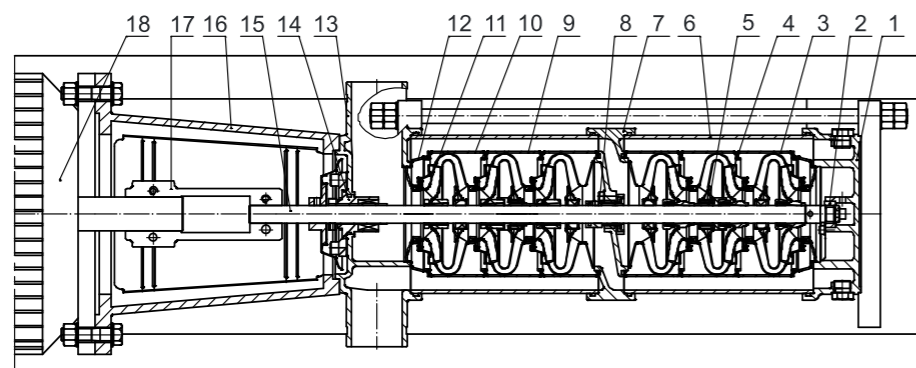


CDH12,15,20

材料CDH8,12,15,20

序号	名称	材料	AISI/ASTM
1	电机		
2	泵头	铸铁	ASTM80-55-06
3	泵头衬里	不锈钢	AISI304
4	机械密封		
5	导流器	不锈钢	AISI304
6	导叶	不锈钢	AISI304
7	支撑导叶	不锈钢	AISI304
8	出水体	不锈钢	AISI304
9	进出水段	不锈钢	
10	底座	铸铁	ASTM80-55-06
11	轴承	碳化钨	
12	叶轮	不锈钢	AISI304
13	轴	不锈钢	AISI304/AISI316L
14	叶轮隔套	不锈钢	AISI304
15	耐压筒	不锈钢	AISI304
16	拉杆	不锈钢	AISI431
17	联轴器	碳钢	

截面图HP



序号	名称	材料	AISI/ASTM	序号	名称	材料	AISI/ASTM	序号	名称	材料	AISI/ASTM
1	泵座	不锈钢	AISI304	7	回流体	不锈钢	AISI304	13	进出水段	不锈钢	AISI304
2	下轴承	碳化钨		8	回流体轴套			14	机械密封		
3	导叶	不锈钢	AISI304	9	支撑反导叶	不锈钢	AISI304	15	泵轴	不锈钢	AISI304/AISI431
4	叶轮	不锈钢	AISI304	10	反导叶	不锈钢	AISI304	16	支架	铸铁	ASTM25B
5	中间轴套			11	反叶轮	不锈钢	AISI304	17	联轴器	碳钢	
6	耐压筒	不锈钢	AISI304	12	导流器	不锈钢	AISI304	18	电机		

最大工作压力

- CDH1,2,3,4,8,12,15,20: 50bar
- HP

HP32-17~HP32-19、HP32-10×2: 40bar

HP32-11×2~HP32-16×2: 63bar

HP32-17×2~HP32-19×2: 75bar

HP42-14、HP42-15、HP42-8×2: 40bar

HP42-9×2~HP42-12×2: 63bar

HP42-13×2~HP42-15×2: 75bar

最小进口压力

- CDH:CDH1,2,3,4,8,12,15,20:0.5bar
- CDLF,HP:

如果泵中的压力低于输送液体的汽化压力，可能发生气蚀，为避免气蚀，确保泵进口侧有一最小压力，最大吸程[m]可按下式计算：

$$H = P_b \times 10.2 - NPSH - H_f - H_v - H_s$$

P_b = 大气压力[bar]

(大气压力可设定为1bar)

在闭式系统中， P_b 系统压力[bar]

NPSH = 净正吸头[m]

(可从NPSH曲线上泵可能的最大流量处读取)

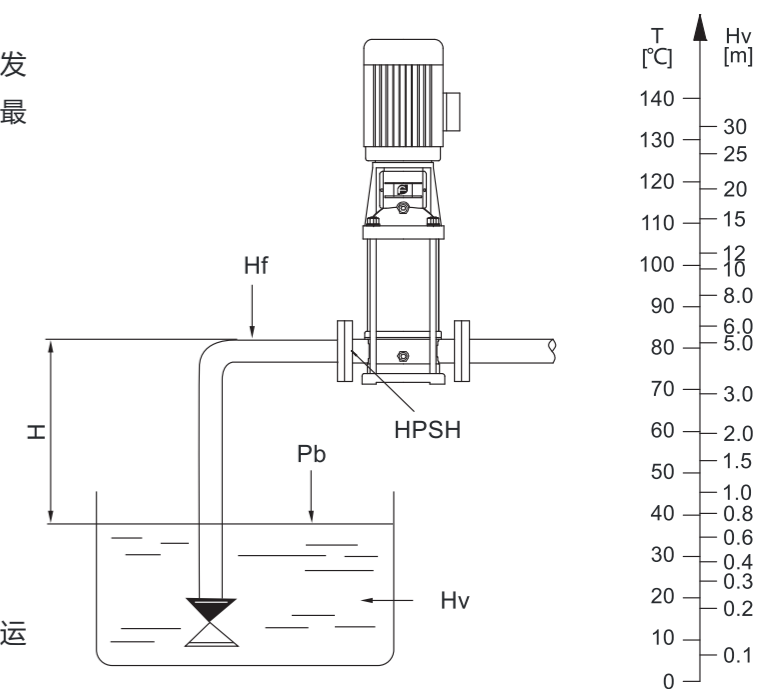
H_f = 入口的管路损失[m]

H_v = 汽化压力[m]

H_s = 安全余量 = 最小0.5m水头

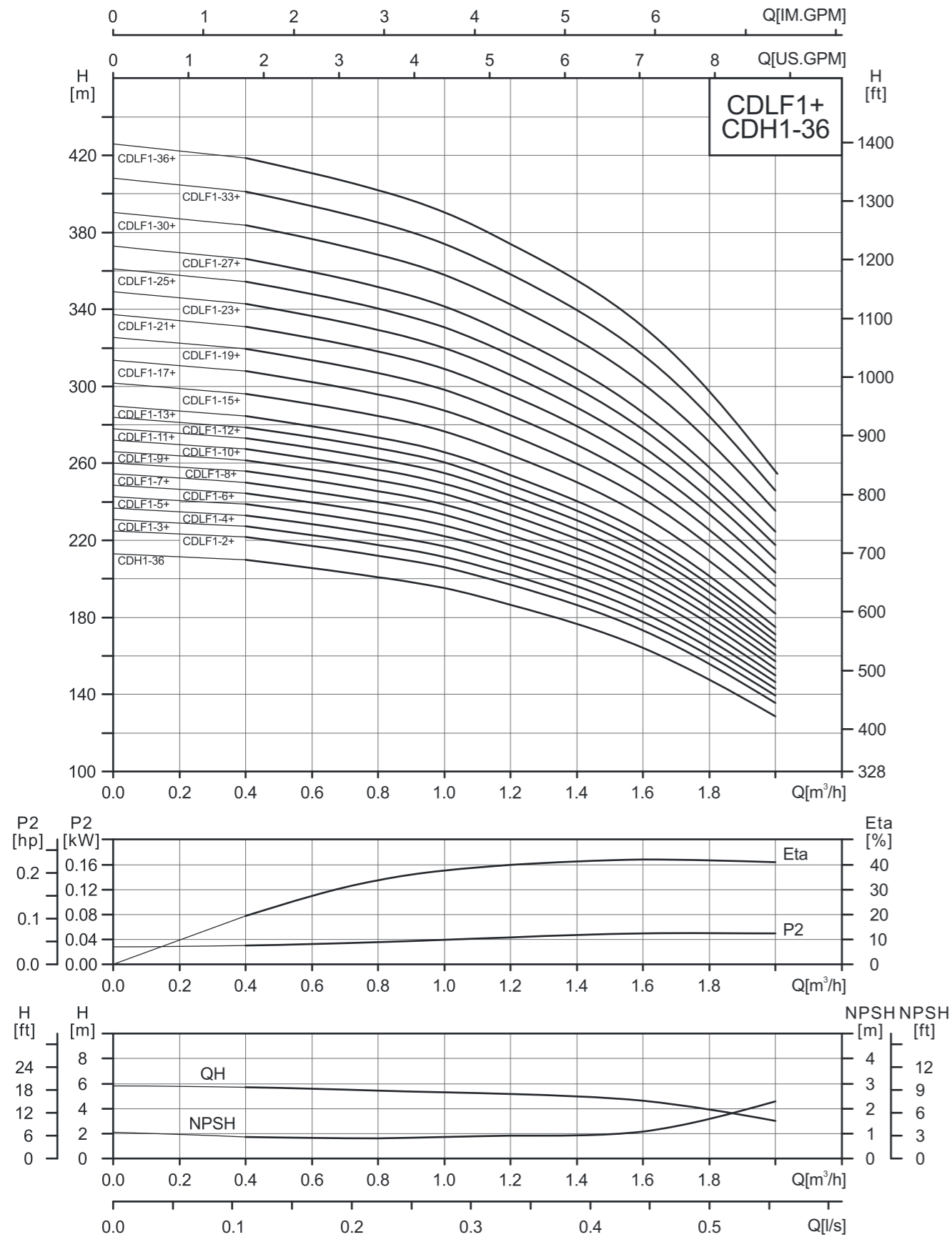
如计算所得H为正值，泵可在最大吸程H情况下运行。

如计算所得H为负值，必须有一最小进口压力H的水头。



性能曲线

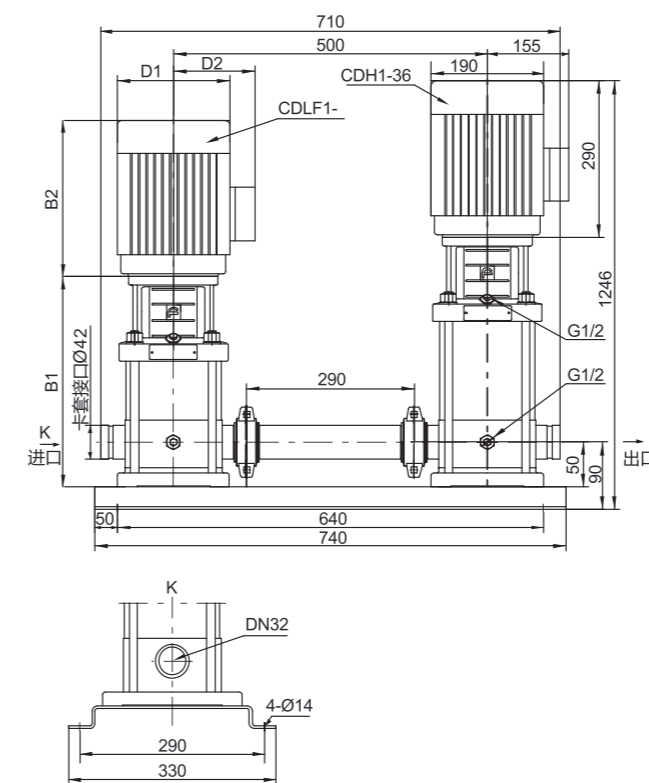
2900rpm



性能表

型号	配用功率 (kW)	Q (m³/h)	0.4	0.6	0.8	1.0	1.2	1.4	1.6	1.8	2.0
CDLF1-2+CDH1-36	0.37+2.2	H (m)	221	216.5	211	205.5	197	186.5	175	157.5	136
CDLF1-3+CDH1-36	0.37+2.2		227	222	216.5	211	202.5	192	180	162	139
CDLF1-4+CDH1-36	0.37+2.2		232	227.5	222	216.5	207.5	197	184	166	143
CDLF1-5+CDH1-36	0.37+2.2		238	233.6	228	222	213	202	189	170	147
CDLF1-6+CDH1-36	0.37+2.2		244	239.5	234	227.5	219	207	193	174	150
CDLF1-7+CDH1-36	0.37+2.2		250	245	239.5	233	224	212	198	178	154
CDLF1-8+CDH1-36	0.55+2.2		256	251	245	239	229	217	203	182	157
CDLF1-9+CDH1-36	0.55+2.2		262	257	251	245	235	222	208	187	160
CDLF1-10+CDH1-36	0.55+2.2		268	263	257	251	240	227	213	191	163
CDLF1-11+CDH1-36	0.55+2.2		274	269	262	255	245	232	217	195	167
CDLF1-12+CDH1-36	0.75+2.2		280	275	268	261	250	237	222	199	171
CDLF1-13+CDH1-36	0.75+2.2		286	281	274	267	255	242	227	203	174
CDLF1-15+CDH1-36	0.75+2.2		297	292	285	278	265	252	236	211	182
CDLF1-17+CDH1-36	1.1+2.2		309	303	296	289	275	262	245	219	189
CDLF1-19+CDH1-36	1.1+2.2		321	314	307	300	285	272	254	227	196
CDLF1-21+CDH1-36	1.1+2.2		332	326	319	311	296	282	263	235	202
CDLF1-23+CDH1-36	1.1+2.2		345	337	330	322	307	292	272	244	209
CDLF1-25+CDH1-36	1.5+2.2		357	349	342	333	317	302	281	252	216
CDLF1-27+CDH1-36	1.5+2.2		369	361	354	344	327	312	290	260	222
CDLF1-30+CDH1-36	1.5+2.2		386	379	370	360	343	326	304	272	233
CDLF1-33+CDH1-36	2.2+2.2		404	396	387	377	359	341	319	285	245
CDLF1-36+CDH1-36	2.2+2.2		422	414	404	394	376	357	334	299	257

安装图

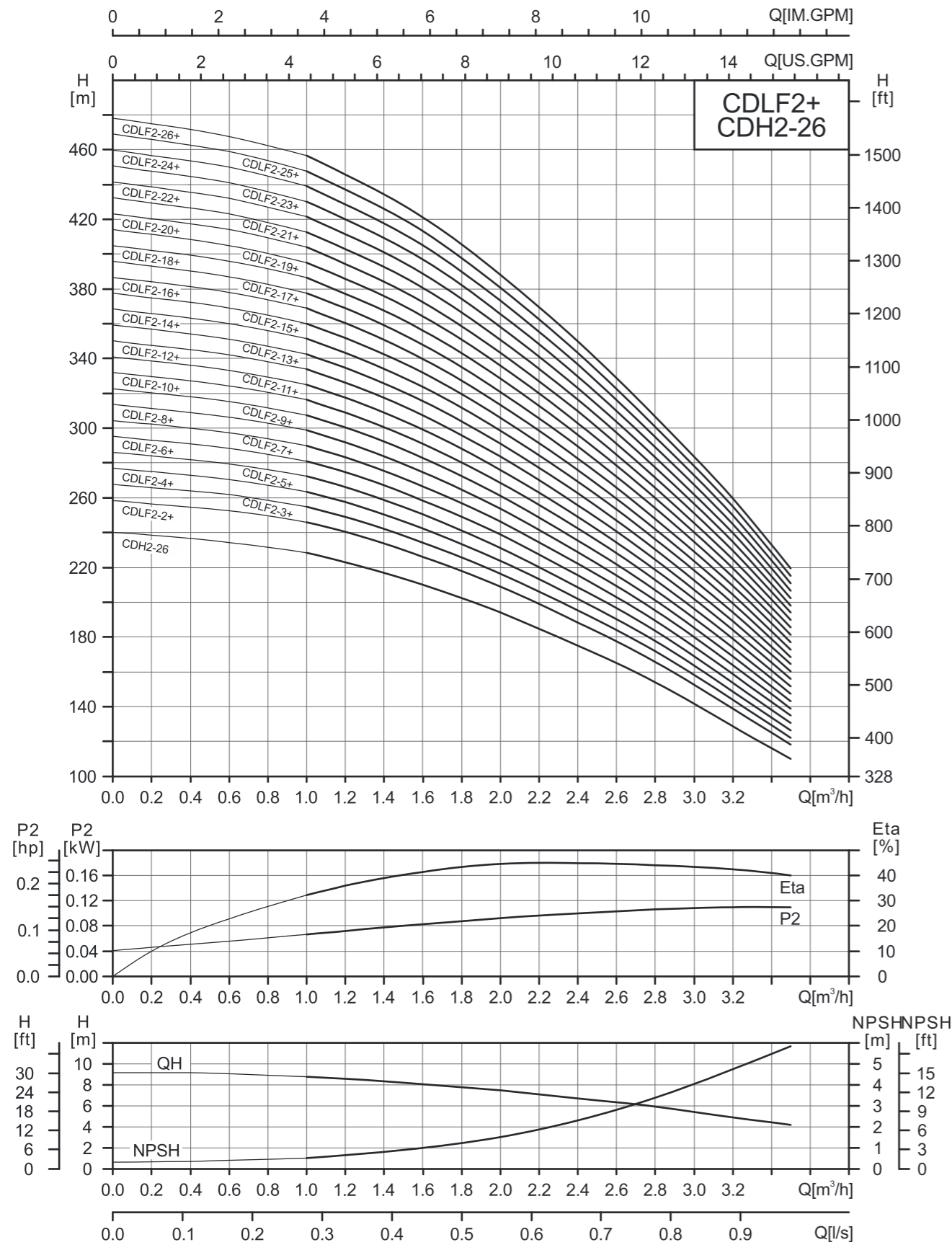


尺寸和重量

型号	尺寸 (mm)					重量 (kg)
	B1	B2	B1+B2	D1	D2	
CDLF1-2+CDH1-36	233	225	458	148	117	81
CDLF1-3+CDH1-36	251	225	476	148	117	81
CDLF1-4+CDH1-36	269	225	494	148	117	81
CDLF1-5+CDH1-36	287	225	512	148	117	81
CDLF1-6+CDH1-36	305	225	530	148	117	81
CDLF1-7+CDH1-36	323	225	548	148	117	81
CDLF1-8+CDH1-36	341	225	566	148	117	83
CDLF1-9+CDH1-36	359	225	584	148	117	83
CDLF1-10+CDH1-36	377	225	602	148	117	83
CDLF1-11+CDH1-36	395	225	620	148	117	83
CDLF1-12+CDH1-36	423	245	668	170	142	86
CDLF1-13+CDH1-36	441	245	686	170	142	86
CDLF1-15+CDH1-36	477	245	722	170	142	86
CDLF1-17+CDH1-36	513	245	758	170	142	89
CDLF1-19+CDH1-36	549	245	794	170	142	89
CDLF1-21+CDH1-36	585	245	830	170	142	91
CDLF1-23+CDH1-36	621	245	866	170	142	94
CDLF1-25+CDH1-36	667	290	957	190	155	101
CDLF1-27+CDH1-36	703	290	993	190	155	101
CDLF1-30+CDH1-36	757	290	1047	190	155	101
CDLF1-33+CDH1-36	811	290	1101	190	155	106
CDLF1-36+CDH1-36	865	290	1155	190	155	106

性能曲线

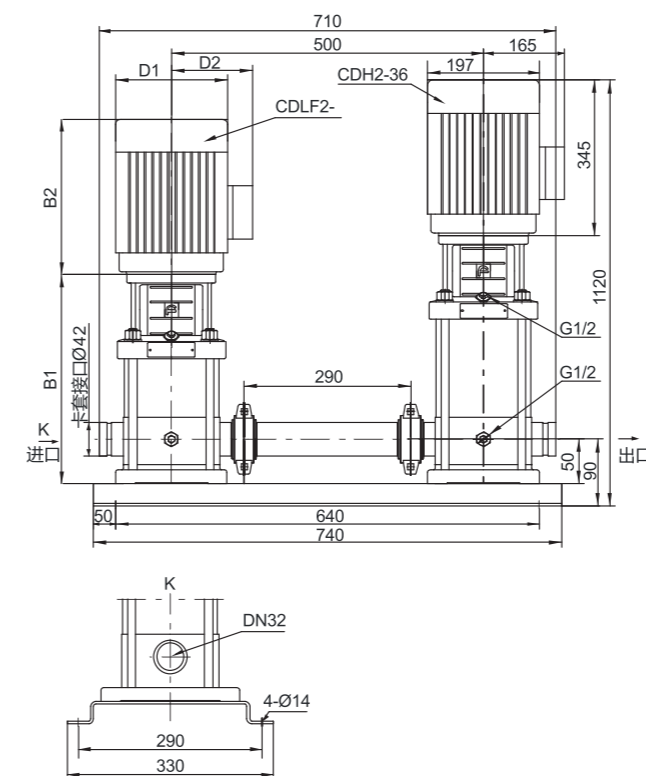
2900rpm



性能表

型号	配用功率 (kW)	Q (m³/h)	1.0	1.2	1.6	2.0	2.4	2.8	3.2	3.5
CDLF2-2+CDH2-26	0.37+3.0	H (m)	245	238	224	207	186	163	136	116
CDLF2-3+CDH2-26	0.37+3.0		254	247	232	214	193	169	141	120
CDLF2-4+CDH2-26	0.55+3.0		263	256	241	222	199	175	146	124
CDLF2-5+CDH2-26	0.55+3.0		272	264	248	229	206	181	150	128
CDLF2-6+CDH2-26	0.75+3.0		280	273	258	237	213	187	156	132
CDLF2-7+CDH2-26	0.75+3.0		290	282	265	244	220	192	161	136
CDLF2-9+CDH2-26	1.1+3.0		307	299	281	259	234	205	171	145
CDLF2-11+CDH2-26	1.1+3.0		325	316	297	274	246	215	180	152
CDLF2-13+CDH2-26	1.5+3.0		343	335	314	290	262	229	191	160
CDLF2-15+CDH2-26	1.5+3.0		361	351	331	304	273	241	199	168
CDLF2-18+CDH2-26	2.2+3.0		388	378	356	328	294	259	217	184
CDLF2-22+CDH2-26	2.2+3.0		424	413	388	357	321	281	236	198
CDLF2-26+CDH2-26	3.0+3.0		459	449	422	390	352	309	256	218

安装图

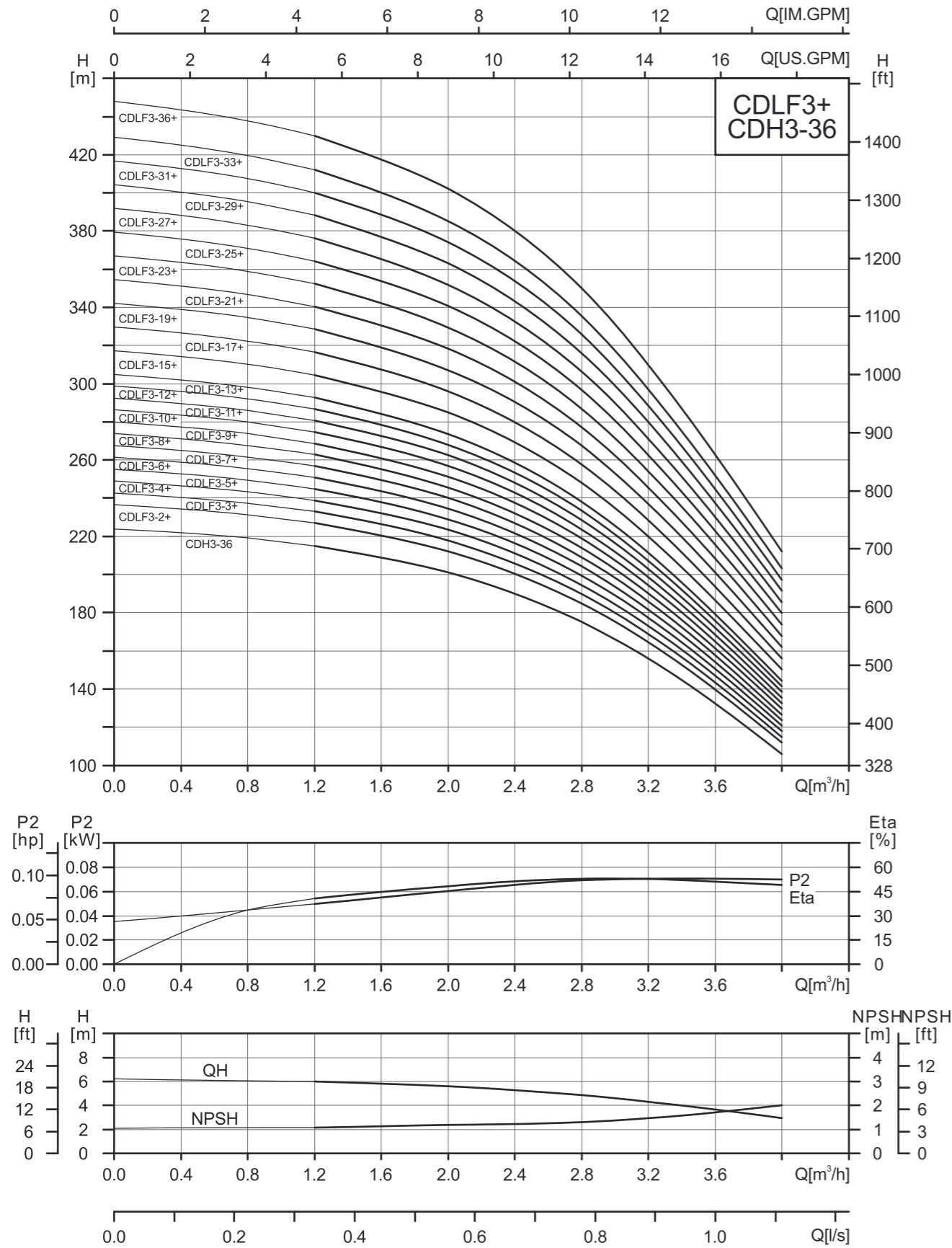


尺寸和重量

型号	尺寸 (mm)					重量 (kg)
	B1	B2	B1+B2	D1	D2	
CDLF2-2+CDH2-26	233	225	458	148	117	86
CDLF2-3+CDH2-26	251	225	476	148	117	86
CDLF2-4+CDH2-26	269	225	494	148	117	86
CDLF2-5+CDH2-26	287	225	512	148	117	86
CDLF2-6+CDH2-26	315	245	560	170	142	91
CDLF2-7+CDH2-26	333	245	578	170	142	91
CDLF2-9+CDH2-26	369	245	614	170	142	96
CDLF2-11+CDH2-26	405	245	650	170	142	96
CDLF2-13+CDH2-26	451	290	741	190	155	101
CDLF2-15+CDH2-26	487	290	777	190	155	101
CDLF2-18+CDH2-26	541	290	831	190	155	106
CDLF2-22+CDH2-26	613	290	903	190	155	111
CDLF2-26+CDH2-26	695	345	1040	197	165	116

性能曲线

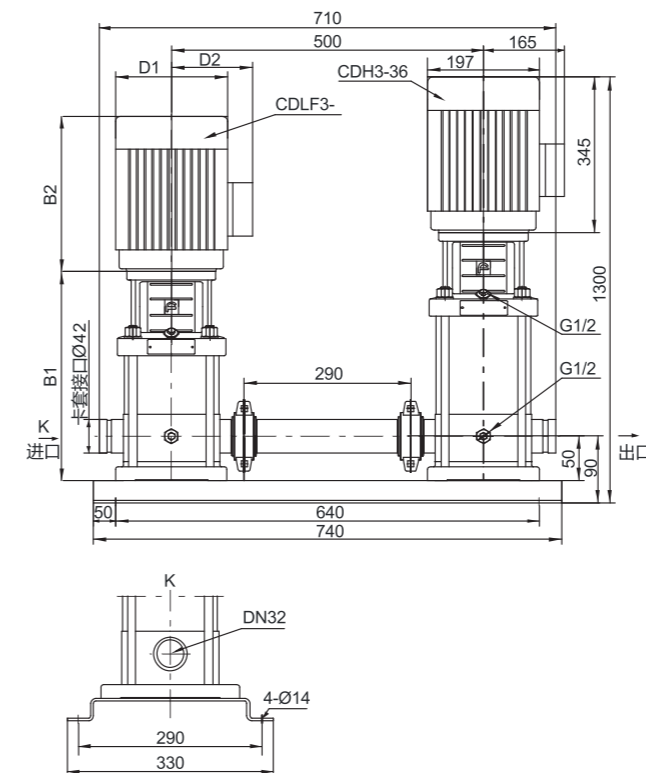
2900rpm



性能表

型号	配用功率 (kW)	Q (m³/h)	1.2	1.6	2.0	2.4	2.8	3.0	3.2	3.6	4.0
CDLF3-2+CDH3-36	0.37+3.0		226.5	219.5	211	198.5	184	173	162	138	111
CDLF3-3+CDH3-36	0.37+3.0		233	226.5	217.5	204.5	189	178	167	142	114
CDLF3-4+CDH3-36	0.37+3.0		239	232	223	209.5	194	183	172	146	117
CDLF3-5+CDH3-36	0.37+3.0		245	238	229	215	199	187	176	150	121
CDLF3-6+CDH3-36	0.55+3.0		250	243	234	220	204	192	181	154	124
CDLF3-7+CDH3-36	0.55+3.0		257	249	239	225	208	196	185	158	127
CDLF3-8+CDH3-36	0.75+3.0		263	255	245	231	213	201	189	162	130
CDLF3-9+CDH3-36	0.75+3.0		269	261	251	236	219	206	194	166	133
CDLF3-10+CDH3-36	0.75+3.0		275	267	257	242	224	211	199	170	136
CDLF3-11+CDH3-36	1.1+3.0		281	272	261	246	228	215	203	173	139
CDLF3-12+CDH3-36	1.1+3.0		287	278	267	251	232	219	206	176	142
CDLF3-13+CDH3-36	1.1+3.0		292	284	273	257	238	224	211	180	145
CDLF3-15+CDH3-36	1.1+3.0		304	296	284	267	247	233	220	188	151
CDLF3-17+CDH3-36	1.5+3.0		317	308	296	278	257	243	229	195	157
CDLF3-19+CDH3-36	1.5+3.0		329	320	307	288	266	252	237	203	163
CDLF3-21+CDH3-36	2.2+3.0		342	332	319	300	276	262	245	210	169
CDLF3-23+CDH3-36	2.2+3.0		354	343	330	310	286	271	254	217	175
CDLF3-25+CDH3-36	2.2+3.0		365	355	341	319	296	280	263	225	181
CDLF3-27+CDH3-36	2.2+3.0		378	367	352	331	306	288	271	232	187
CDLF3-29+CDH3-36	2.2+3.0		389	378	363	341	316	297	280	240	193
CDLF3-31+CDH3-36	3.0+3.0		401	390	375	353	327	306	289	247	199
CDLF3-33+CDH3-36	3.0+3.0		413	402	387	364	337	315	299	256	205
CDLF3-36+CDH3-36	3.0+3.0		432	420	404	380	352	332	313	268	214

安装图

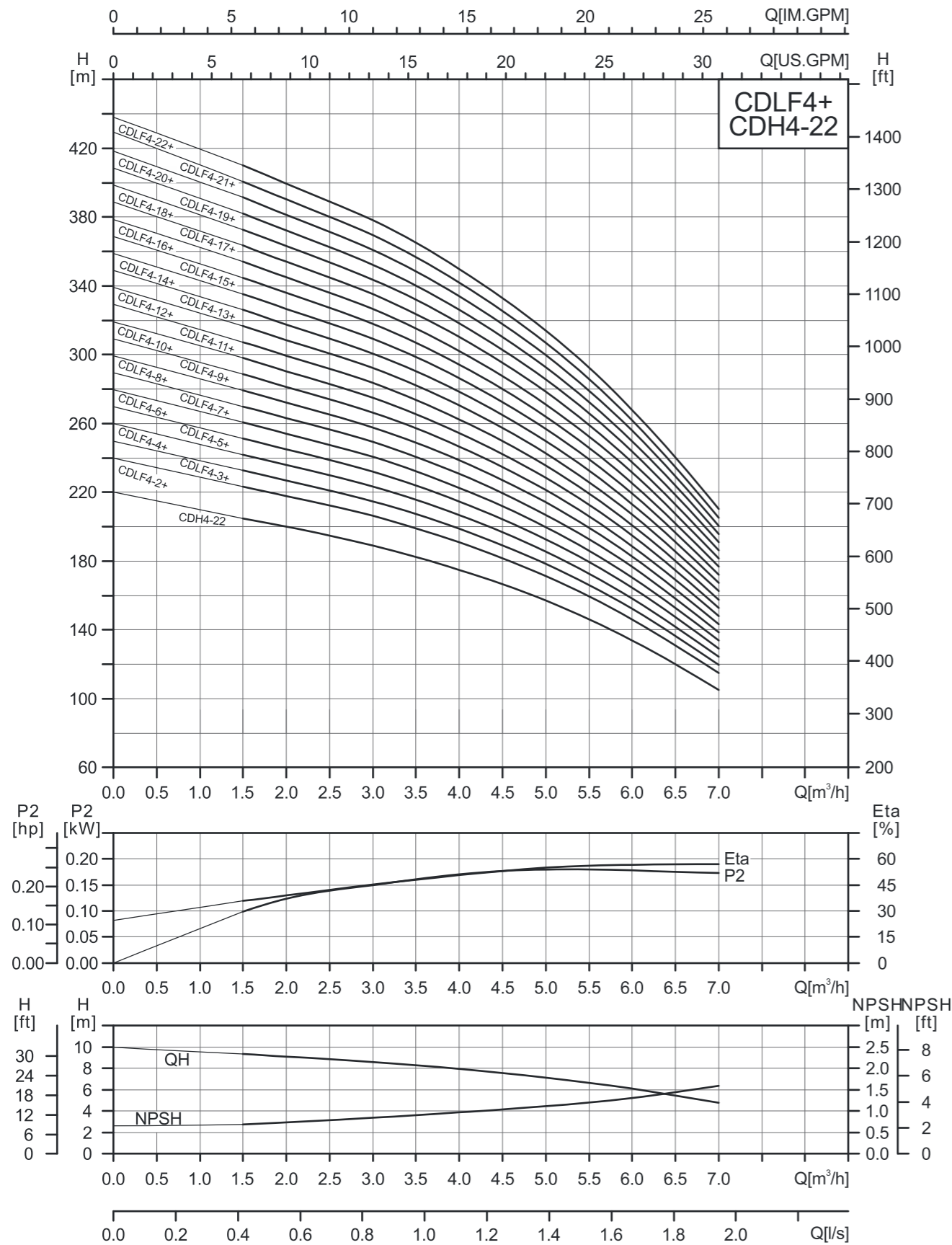


尺寸和重量

型号	尺寸 (mm)					重量 (kg)
	B1	B2	B1+B2	D1	D2	
CDLF3-2+CDH3-36	233	225	458	148	117	86
CDLF3-3+CDH3-36	251	225	476	148	117	86
CDLF3-4+CDH3-36	269	225	494	148	117	86
CDLF3-5+CDH3-36	287	225	512	148	117	86
CDLF3-6+CDH3-36	305	225	530	148	117	88
CDLF3-7+CDH3-36	323	225	548	148	117	88
CDLF3-8+CDH3-36	351	245	596	170	142	88
CDLF3-9+CDH3-36	369	245	614	170	142	88
CDLF3-10+CDH3-36	387	245	632	170	142	88
CDLF3-11+CDH3-36	405	245	650	170	142	91
CDLF3-12+CDH3-36	423	245	668	170	142	91
CDLF3-13+CDH3-36	441	245	686	170	142	91
CDLF3-15+CDH3-36	477	245	722	170	142	91
CDLF3-17+CDH3-36	523	290	813	190	155	96
CDLF3-19+CDH3-36	559	290	849	190	155	101
CDLF3-21+CDH3-36	595	290	885	190	155	101
CDLF3-23+CDH3-36	631	290	921	190	155	106
CDLF3-25+CDH3-36	667	290	957	190	155	106
CDLF3-27+CDH3-36	703	290	993	190	155	106
CDLF3-29+CDH3-36	739	290	1029	190	155	106
CDLF3-31+CDH3-36	785	345	1130	197	165	111
CDLF3-33+CDH3-36	821	345	1166	197	165	116
CDLF3-36+CDH3-36	875	345	1220	197	165	116

性能曲线

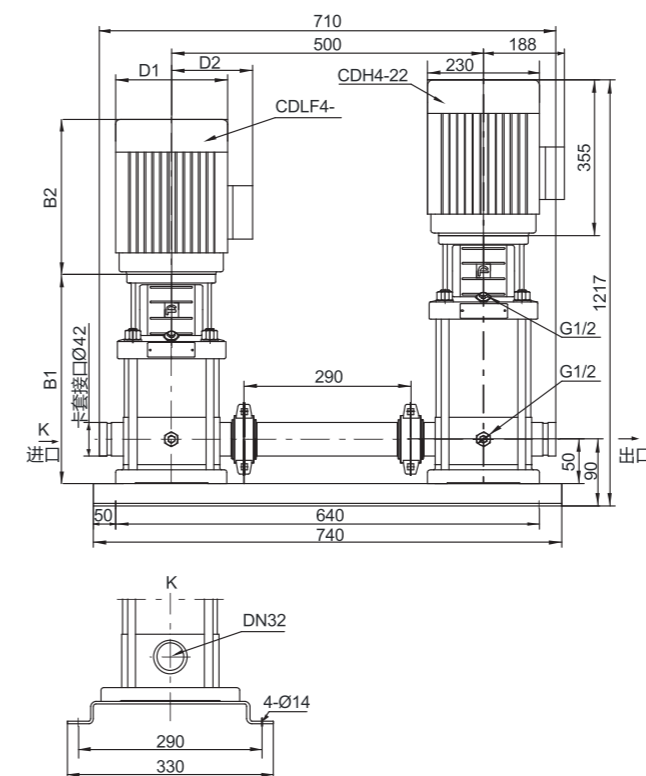
2900rpm



性能表

型号	配用功率 (kW)	Q (m³/h)	1.5	2.0	3.0	4.0	5.0	6.0	7.0
CDLF4-2+CDH4-22	0.37+4.0	H (m)	221	215	205	190	170	144	111
CDLF4-3+CDH4-22	0.55+4.0		230	224	214	199	177	152	116
CDLF4-4+CDH4-22	0.75+4.0		240	233	222	207	184	158	122
CDLF4-5+CDH4-22	1.1+4.0		249	242	231	215	191	165	126
CDLF4-6+CDH4-22	1.1+4.0		258	251	240	223	198	171	131
CDLF4-7+CDH4-22	1.5+4.0		268	260	249	231	205	177	136
CDLF4-8+CDH4-22	1.5+4.0		276	269	258	239	212	184	141
CDLF4-10+CDH4-22	2.2+4.0		298	287	275	256	228	196	151
CDLF4-12+CDH4-22	2.2+4.0		316	305	292	270	242	209	161
CDLF4-14+CDH4-22	3.0+4.0		338	323	310	287	258	223	171
CDLF4-16+CDH4-22	3.0+4.0		354	341	328	304	272	235	181
CDLF4-19+CDH4-22	4.0+4.0		385	368	356	328	294	256	196
CDLF4-22+CDH4-22	4.0+4.0		413	397	380	353	317	272	211

安装图

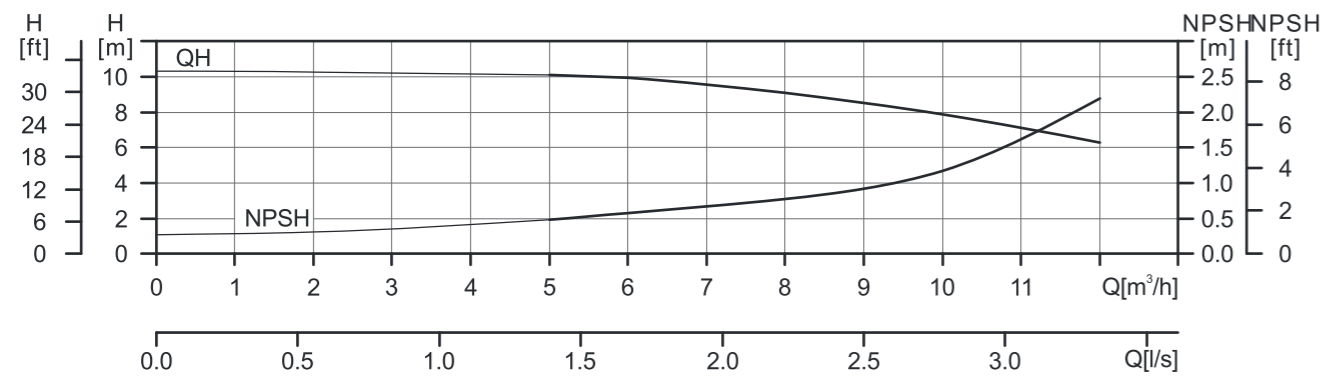
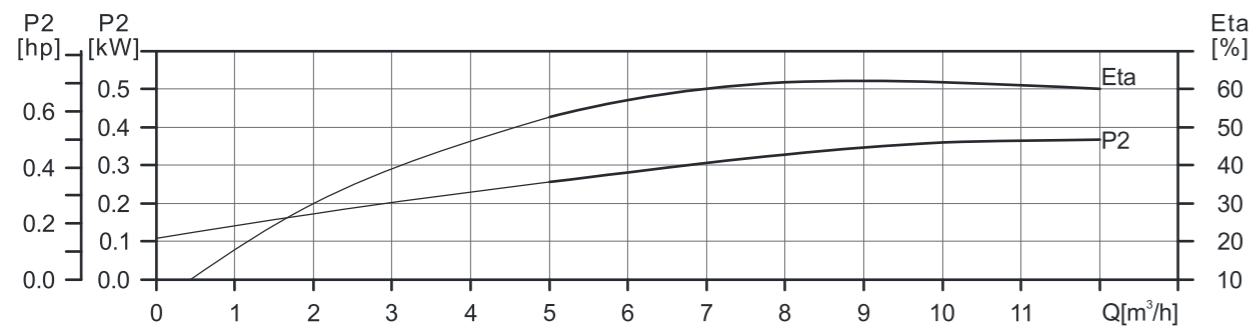
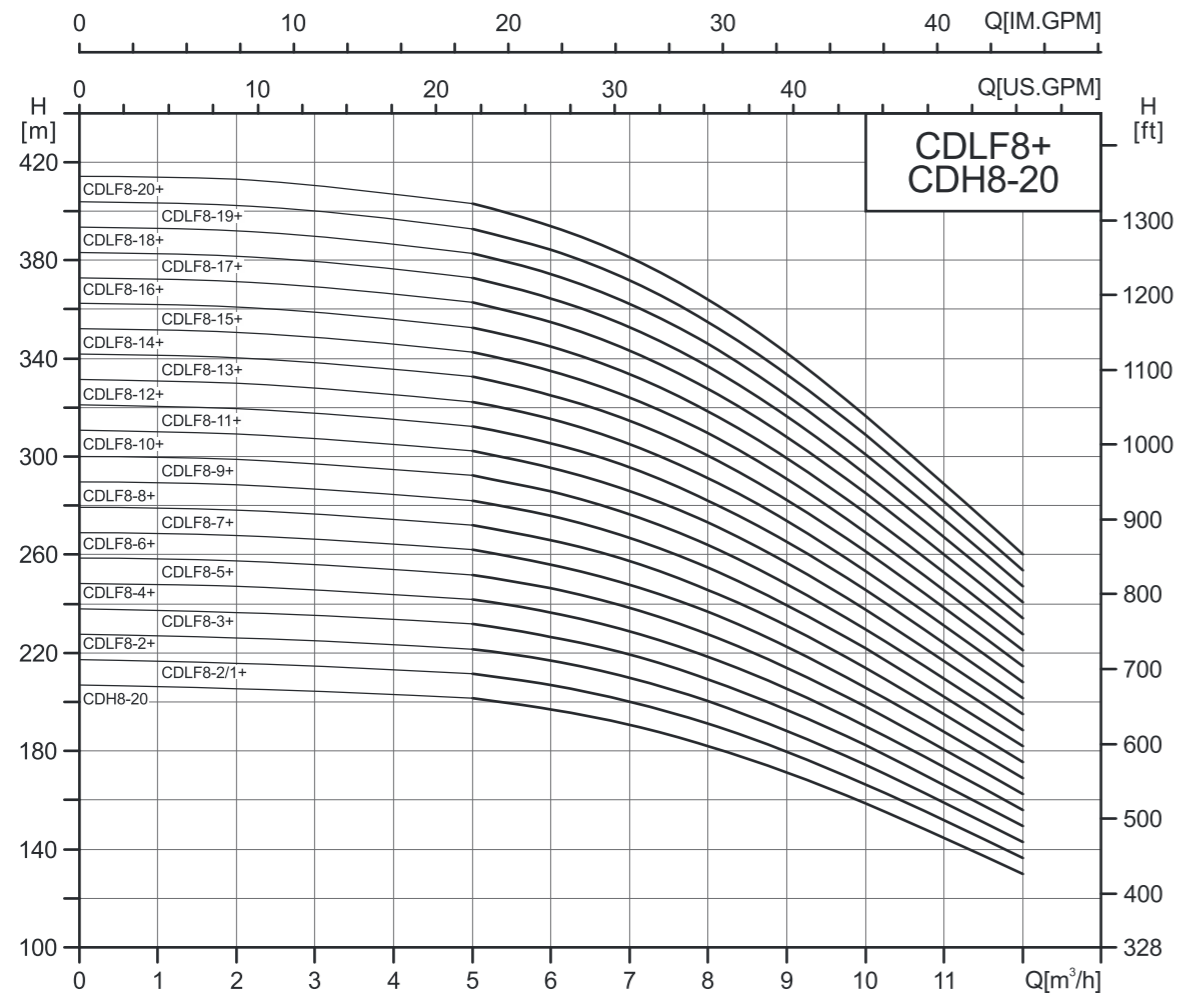


尺寸和重量

型号	尺寸 (mm)					重量 (kg)
	B1	B2	B1+B2	D1	D2	
CDLF4-2+CDH4-22	251	225	476	148	117	86
CDLF4-3+CDH4-22	278	225	503	148	117	86
CDLF4-4+CDH4-22	315	245	560	170	142	86
CDLF4-5+CDH4-22	342	245	587	170	142	91
CDLF4-6+CDH4-22	369	245	614	170	142	91
CDLF4-7+CDH4-22	406	290	696	190	155	96
CDLF4-8+CDH4-22	433	290	723	190	155	96
CDLF4-10+CDH4-22	487	290	777	190	155	96
CDLF4-12+CDH4-22	541	290	831	190	155	101
CDLF4-14+CDH4-22	605	345	950	197	165	101
CDLF4-16+CDH4-22	659	345	1004	197	165	106
CDLF4-19+CDH4-22	740	345	1085	230	188	111
CDLF4-22+CDH4-22	821	355	1176	230	188	116

性能曲线

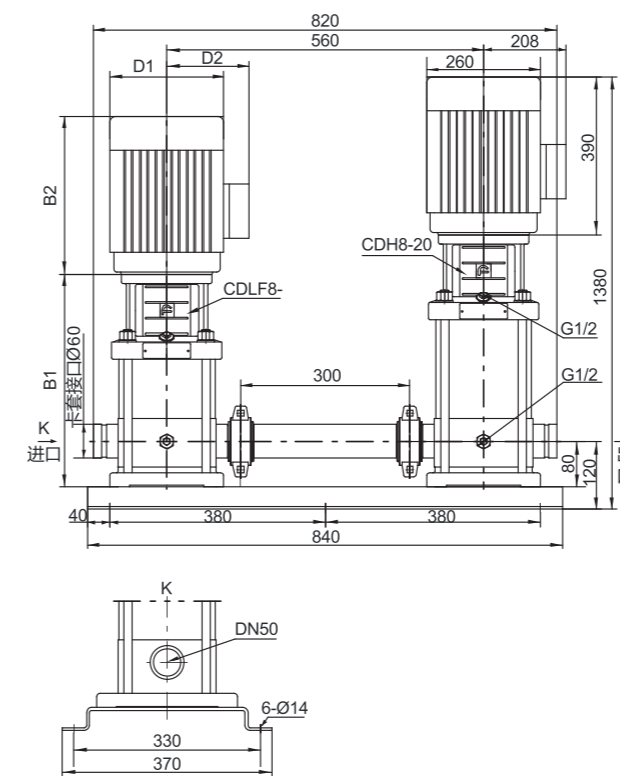
2900rpm



性能表

型号	配用功率 (kW)	Q (m³/h)	5	6	7	8	9	10	11	12
CDLF8-2/1+CDH8-20	0.75+7.5	H (m)	211	204.5	197.3	189	177.5	164	149	134
CDLF8-2+CDH8-20	0.75+7.5		221	214.5	207	198	186	172	156	141
CDLF8-3+CDH8-20	1.1+7.5		231	224.5	216.5	207	194	180	163	147
CDLF8-4+CDH8-20	1.5+7.5		242	234.5	226	216	203	188	170	154
CDLF8-5+CDH8-20	2.2+7.5		253	245	236	225	211	196	178	160
CDLF8-6+CDH8-20	2.2+7.5		263	255	245	234	220	204	185	167
CDLF8-8+CDH8-20	3.0+7.5		284	275	265	253	238	221	200	180
CDLF8-10+CDH8-20	4.0+7.5		305	295	285	272	256	237	215	193
CDLF8-12+CDH8-20	4.0+7.5		325	315	304	291	273	248	229	206
CDLF8-14+CDH8-20	5.5+7.5		346	336	324	310	291	269	244	220
CDLF8-16+CDH8-20	5.5+7.5		367	356	344	328	308	286	260	234
CDLF8-18+CDH8-20	7.5+7.5		388	377	363	347	326	302	276	248
CDLF8-20+CDH8-20	7.5+7.5		409	397	383	366	344	319	292	263

安装图

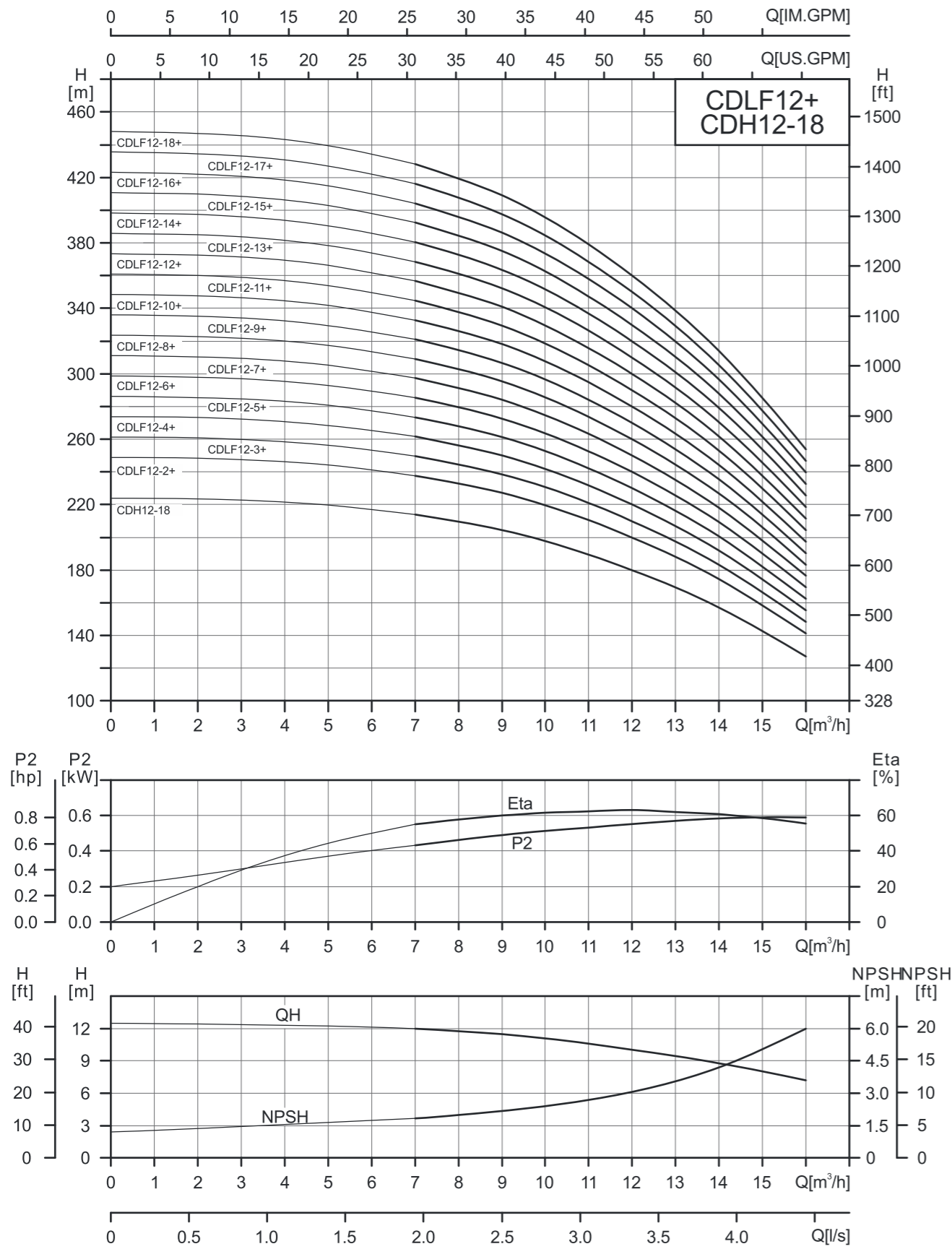


尺寸和重量

型号	尺寸 (mm)					重量 (kg)
	B1	B2	B1+B2	D1	D2	
CDLF8-2/1+CDH8-20	347	245	592	170	142	136
CDLF8-2+CDH8-20	347	245	592	170	142	136
CDLF8-3+CDH8-20	377	245	622	170	142	146
CDLF8-4+CDH8-20	417	290	707	190	155	146
CDLF8-5+CDH8-20	447	290	737	190	155	156
CDLF8-6+CDH8-20	477	290	767	190	155	156
CDLF8-8+CDH8-20	547	345	892	197	165	161
CDLF8-10+CDH8-20	607	355	962	230	188	171
CDLF8-12+CDH8-20	667	355	1022	230	188	171
CDLF8-14+CDH8-20	747	390	1137	260	208	196
CDLF8-16+CDH8-20	807	390	1197	260	208	196
CDLF8-18+CDH8-20	867	390	1257	260	208	206
CDLF8-20+CDH8-20	927	390	1317	260	208	206

性能曲线

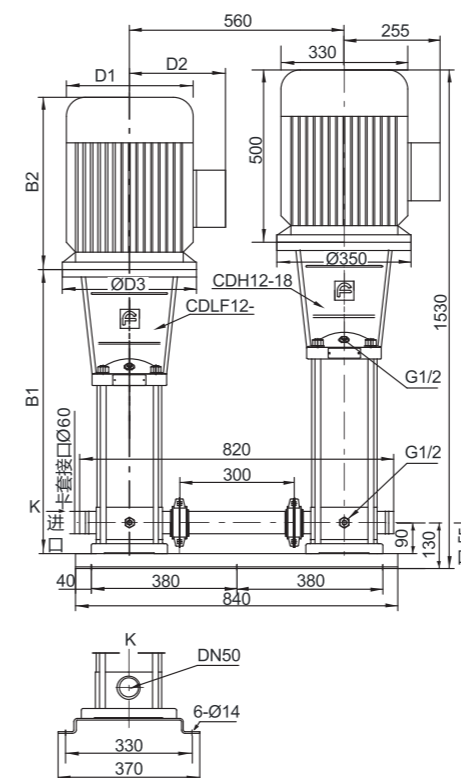
2900rpm



性能表

型号	配用功率 (kW)	Q (m³/h)	7	8	9	10	11	12	13	14	15	16
CDLF12-2+CDH12-18	1.5+11	H (m)	237.5	232	225.5	218	210	200	187.5	174	157.5	141
CDLF12-3+CDH12-18	2.2+11		249.5	244	237	229	220.5	210	197	183	165.5	148
CDLF12-4+CDH12-18	3+11		261	255	248	240	231	220	206	191	173	155
CDLF12-5+CDH12-18	3+11		273.5	267	259.5	251	241.5	230	215.5	200	181	162
CDLF12-6+CDH12-18	4+11		285.5	279	271	262	252	240	225	209	189	169
CDLF12-7+CDH12-18	5.5+11		297.5	291	282.5	273	262.5	250	234.5	218	197	176
CDLF12-8+CDH12-18	5.5+11		309.5	303	294	284	273	260	244	227	205	183
CDLF12-9+CDH12-18	5.5+11		322	315	306	296	284.5	271	254	236	213.5	191
CDLF12-10+CDH12-18	7.5+11		334	327	317.5	307	295	281	263.5	245	222	199
CDLF12-12+CDH12-18	7.5+11		357.5	350	340	329	316	301	282.5	263	238	213
CDLF12-14+CDH12-18	11+11		382	374	363	351	337	321	301.5	281	254	227
CDLF12-16+CDH12-18	11+11		406.5	398	386.5	374	359	342	321	299	270.5	242
CDLF12-18+CDH12-18	11+11		431	422	410.5	398	381.5	363	340.5	317	287	257

安装图

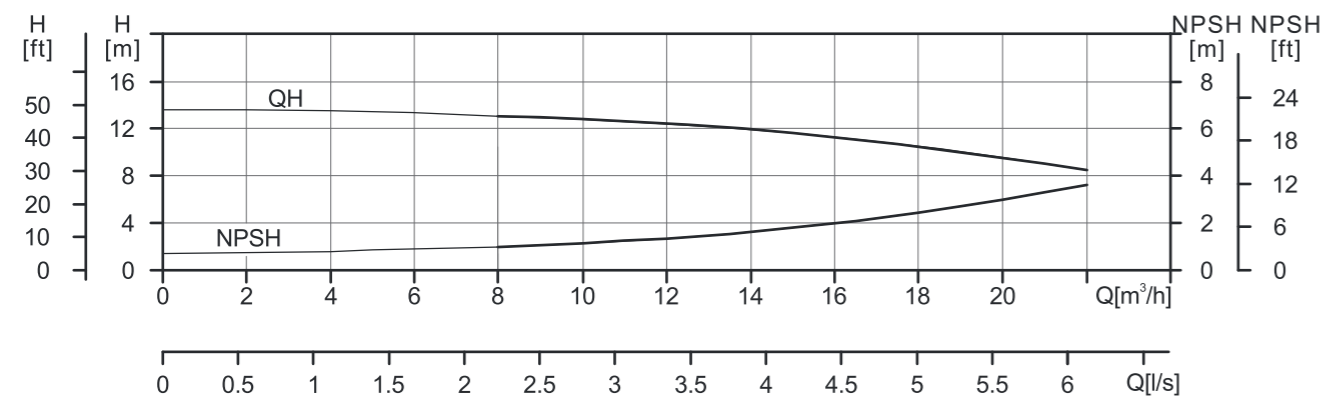
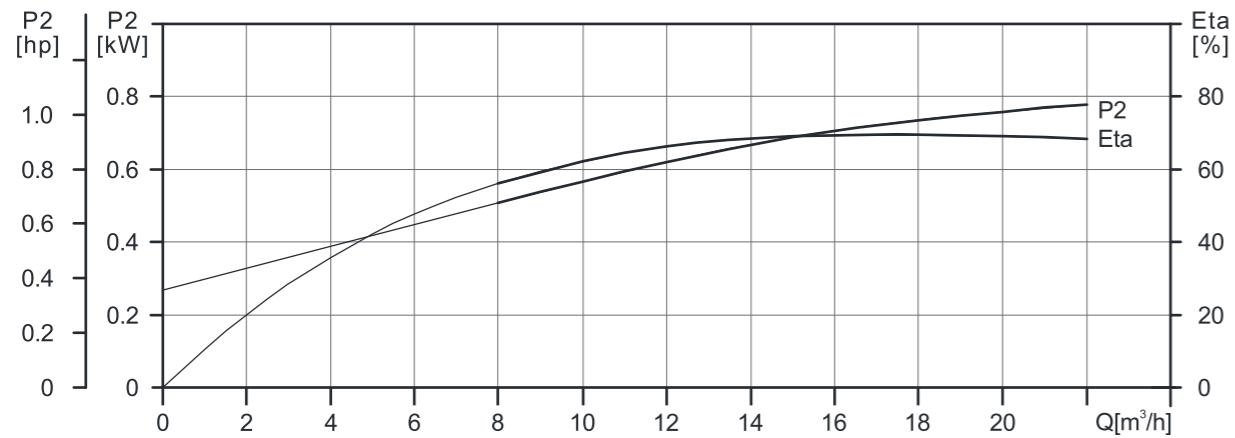
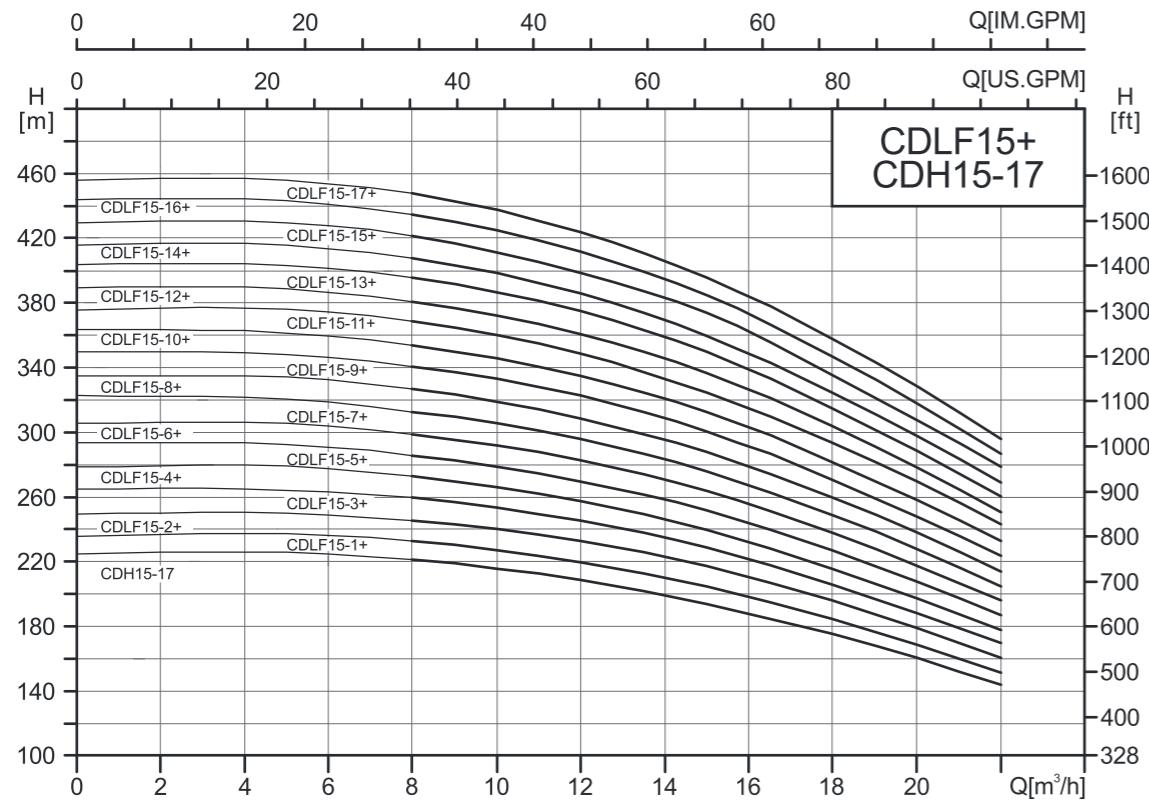


尺寸和重量

型号	尺寸 (mm)						重量 (kg)
	B1	B2	B1+B2	D1	D2	D3	
CDLF12-2+CDH12-18	367	290	657	190	155	145	210
CDLF12-3+CDH12-18	397	290	687	190	155	145	213
CDLF12-4+CDH12-18	437	345	782	197	165	160	220
CDLF12-5+CDH12-18	467	345	812	197	165	160	221
CDLF12-6+CDH12-18	497	355	852	230	188	160	231
CDLF12-7+CDH12-18	547	390	937	260	208	200	249
CDLF12-8+CDH12-18	577	390	967	260	208	200	249
CDLF12-9+CDH12-18	607	390	997	260	208	200	251
CDLF12-10+CDH12-18	637	390	1027	260	208	200	251
CDLF12-12+CDH12-18	697	390	1087	260	208	200	253
CDLF12-14+CDH12-18	845	500	1345	330	255	350	324
CDLF12-16+CDH12-18	905	500	1405	330	255	350	324
CDLF12-18+CDH12-18	965	500	1465	330	255	350	326

性能曲线

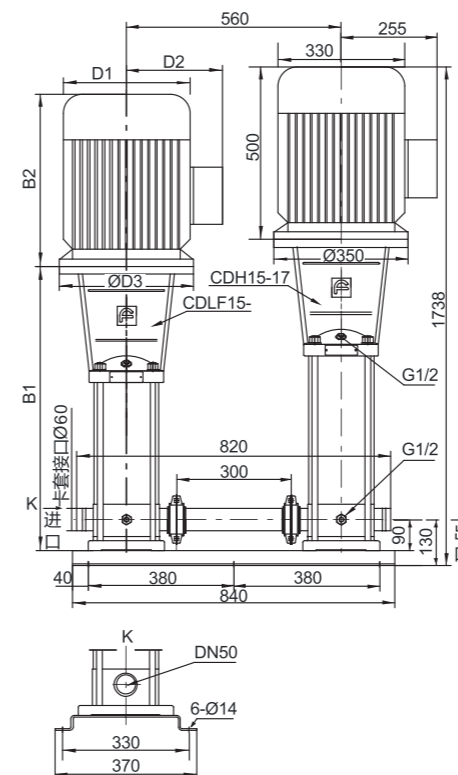
2900rpm



性能表

型号	配用功率 (kW)	Q (m³/h)	8	10	12	14	15	16	18	20	22
CDLF15-1+CDH15-17	1.1+15	H (m)	233	227.5	221	211.5	206	199.5	185.5	169.5	152.5
CDLF15-2+CDH15-17	2.2+15		246	240.5	234	224	218.5	211.5	197	180	162
CDLF15-3+CDH15-17	3+15		260	254	247	236	230	223	207	190	171
CDLF15-4+CDH15-17	4+15		273	267	259	247	241	234	217	199	179
CDLF15-5+CDH15-17	4+15		286	279	271	260	253	245	228	209	188
CDLF15-6+CDH15-17	5.5+15		299	292	284	272	265	257	239	219	197
CDLF15-7+CDH15-17	5.5+15		313	306	297	284	277	269	250	229	206
CDLF15-8+CDH15-17	7.5+15		327	319	310	297	289	280	261	239	215
CDLF15-9+CDH15-17	7.5+15		341	333	324	310	302	293	272	249	225
CDLF15-10+CDH12-17	11+15		354	346	336	322	314	304	283	259	234
CDLF15-12+CDH15-17	11+15		381	373	362	347	338	328	305	279	252
CDLF15-14+CDH15-17	11+15		408	398	387	370	361	350	326	299	270
CDLF15-17+CDH15-17	15+15		448	438	425	407	397	385	359	329	297

安装图

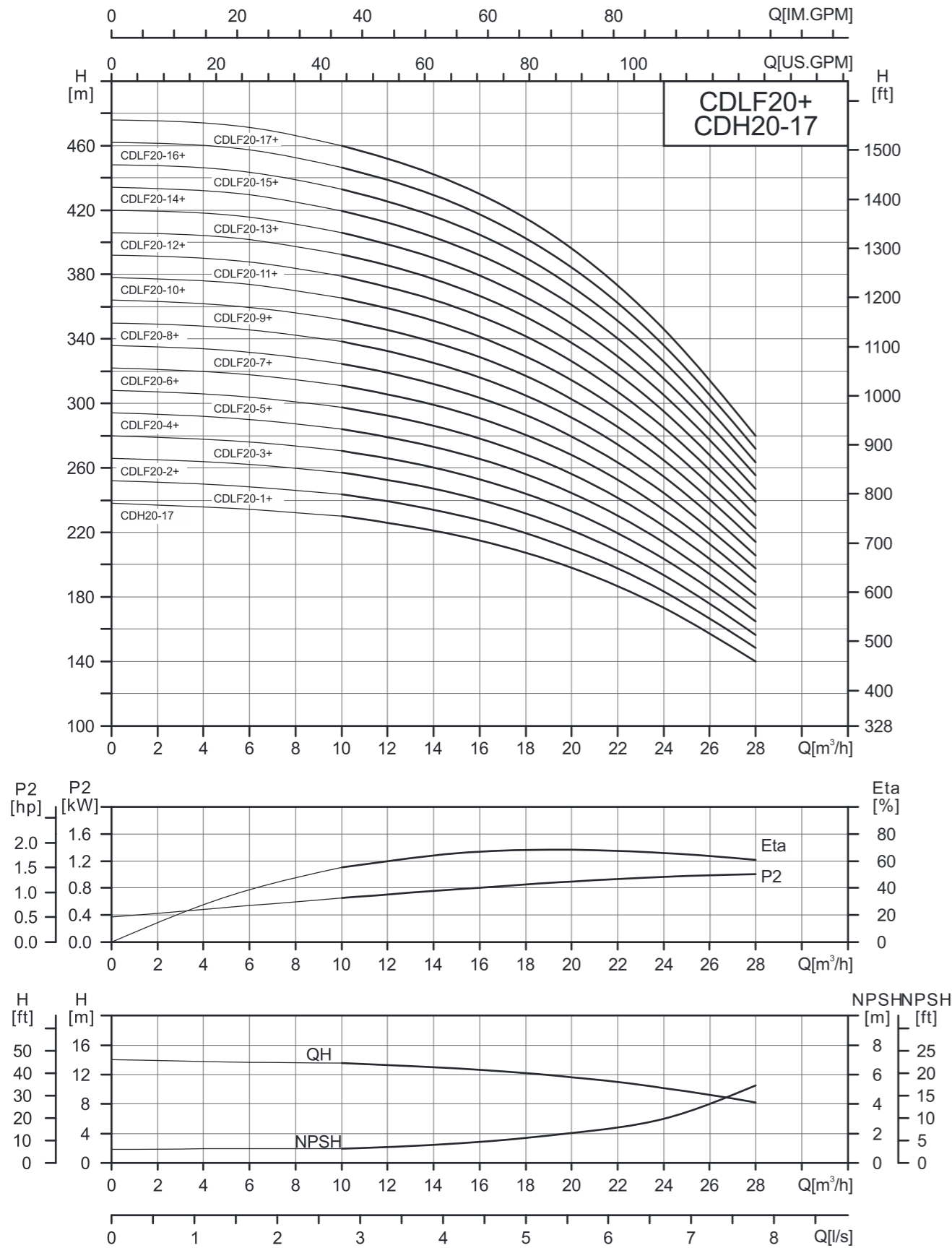


尺寸和重量

型号	尺寸 (mm)						重量 (kg)
	B1	B2	B1+B2	D1	D2	D3	
CDLF15-1+CDH15-17	387	245	632	170	142	145	229
CDLF15-2+CDH15-17	397	290	687	190	155	145	238
CDLF15-3+CDH15-17	452	345	797	197	165	160	247
CDLF15-4+CDH15-17	497	355	852	230	188	160	256
CDLF15-5+CDH15-17	542	355	897	230	188	160	258
CDLF15-6+CDH15-17	607	390	997	260	208	200	274
CDLF15-7+CDH15-17	652	390	1042	260	208	200	276
CDLF15-8+CDH15-17	697	390	1087	260	208	200	282
CDLF15-9+CDH15-17	742	390	1132	260	208	200	284
CDLF15-10+CDH15-17	875	500	1375	330	255	350	353
CDLF15-12+CDH15-17	965	500	1465	330	255	350	357
CDLF15-14+CDH15-17	1055	500	1555	330	255	350	361
CDLF15-17+CDH15-17	1190	500	1690	330	255	350	374

性能曲线

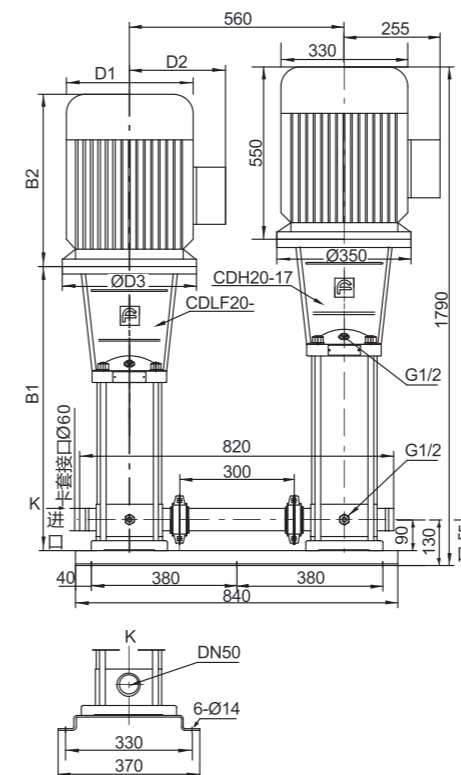
2900rpm



性能表

型号	配用功率 (kW)	Q (m³/h)	10	12	14	16	18	20	22	24	26	28
CDLF20-1+CDH20-17	1.1+18.5	H (m)	241.5	237	232.5	226	217	207	194	180	164	146
CDLF20-2+CDH20-17	2.2+18.5		255	250.5	246	239	230	220	207	192	175	155
CDLF20-3+CDH20-17	4+18.5		268	263.5	259	252	243	232	218	202	184	164
CDLF20-4+CDH20-17	5.5+18.5		282	277	272	265	255	244	229	213	194	173
CDLF20-5+CDH20-17	5.5+18.5		295	290	284	276	266	255	240	222	202	180
CDLF20-6+CDH20-17	7.5+18.5		309	303	297	289	279	267	251	233	212	189
CDLF20-7+CDH20-17	7.5+18.5		323	317	311	303	292	279	262	243	222	198
CDLF20-8+CDH20-17	11+18.5		337	331	325	316	305	291	274	254	232	207
CDLF20-10+CDH20-17	11+18.5		364	358	351	342	330	315	296	275	252	225
CDLF20-12+CDH20-17	15+18.5		392	386	378	368	355	339	318	296	271	242
CDLF20-14+CDH20-17	15+18.5		420	413	405	394	380	363	341	317	290	259
CDLF20-17+CDH20-17	18.5+18.5		462	454	445	433	418	399	375	349	319	285

安装图

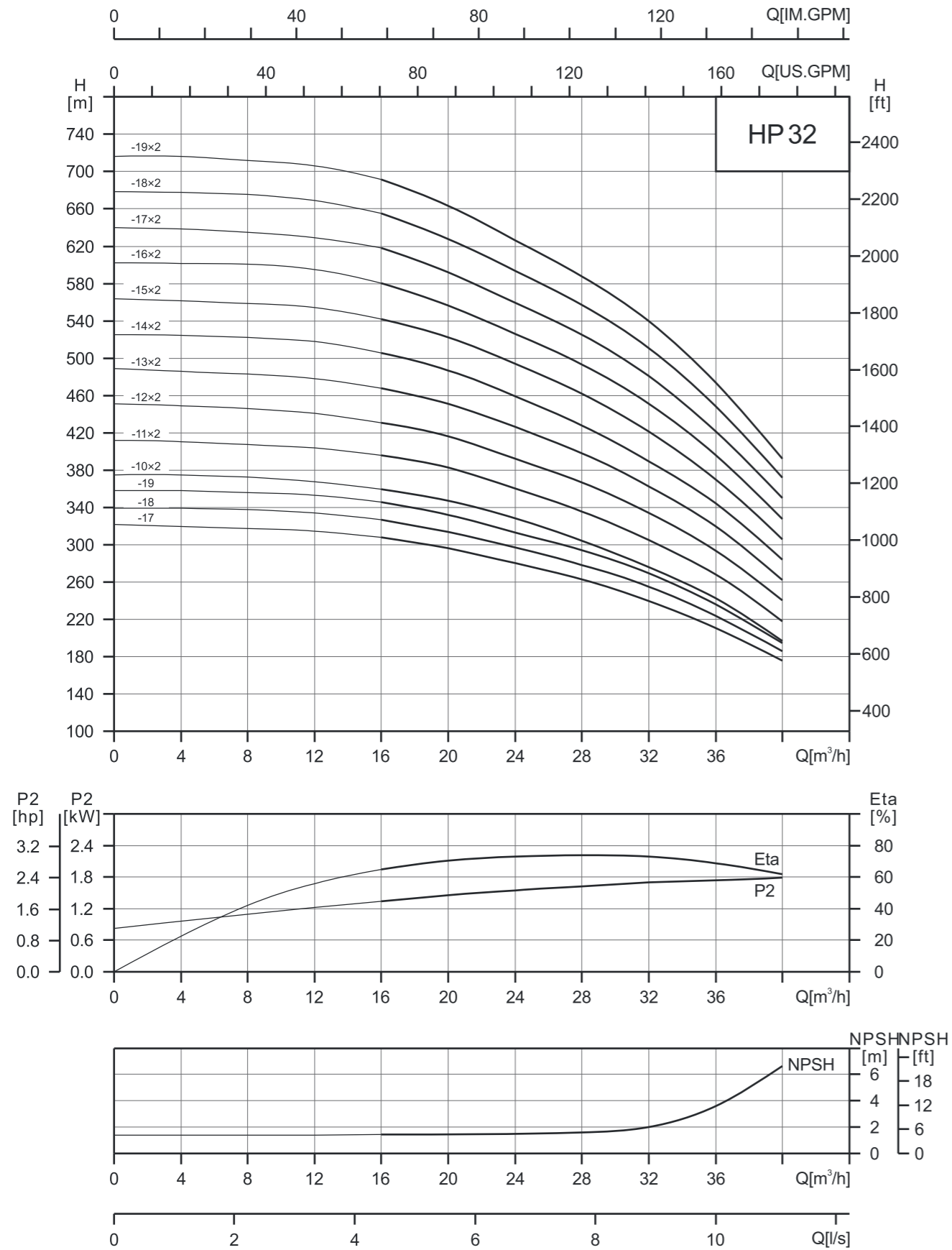


尺寸和重量

型号	尺寸 (mm)						重量 (kg)
	B1	B2	B1+B2	D1	D2	D3	
CDLF20-1+CDH20-17	387	245	632	170	142	145	244
CDLF20-2+CDH20-17	397	290	687	190	155	145	255
CDLF20-3+CDH20-17	452	355	807	230	188	160	269
CDLF20-4+CDH20-17	517	390	907	260	208	200	284
CDLF20-5+CDH20-17	562	390	952	260	208	200	286
CDLF20-6+CDH20-17	607	390	997	260	208	200	294
CDLF20-7+CDH20-17	652	390	1042	260	208	200	296
CDLF20-8+CDH20-17	785	500	1285	330	255	350	352
CDLF20-10+CDH20-17	875	500	1375	330	255	350	357
CDLF20-12+CDH20-17	965	500	1465	330	255	350	372
CDLF20-14+CDH20-17	1055	500	1555	330	255	350	377
CDLF20-17+CDH20-17	1190	550	1740	330	255	350	402

性能曲线

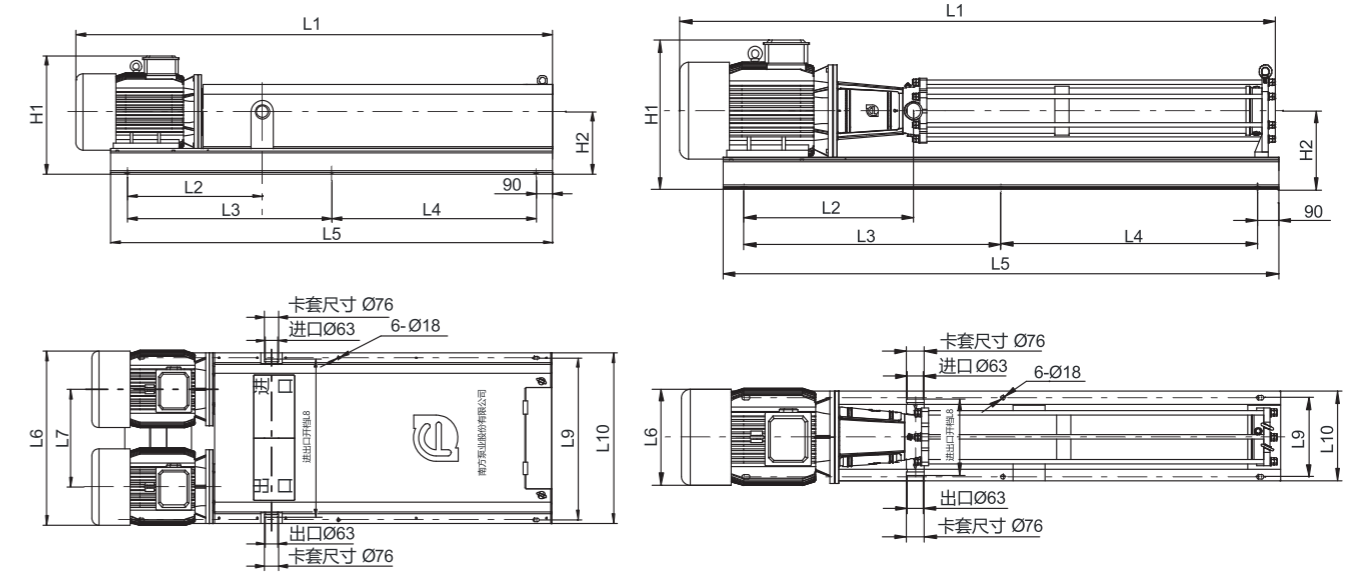
2950rpm



性能表

型号	配用功率 (kW)	Q (m³/h)	16	20	24	28	32	36	40
HP32-17	37	H (m)	310	295	279	262	240	210	175
HP32-18	37		328	313	296	278	255	222	186
HP32-19	37		346	330	312	293	270	235	197
HP32-10x2	18.5x2		364	348	329	309	276	247	202
HP32-11x2	22x2		401	382	361	339	305	272	220
HP32-12x2	22x2		437	417	394	370	334	296	242
HP32-13x2	30x2		473	452	427	401	363	321	264
HP32-14x2	30x2		510	487	460	432	392	346	287
HP32-15x2	30x2		546	521	493	463	422	371	310
HP32-16x2	30x2		583	556	526	494	452	395	331
HP32-17x2	37x2		619	591	558	525	482	420	352
HP32-18x2	37x2		656	626	591	555	512	445	374
HP32-19x2	37x2		692	660	624	586	542	469	395

安装图

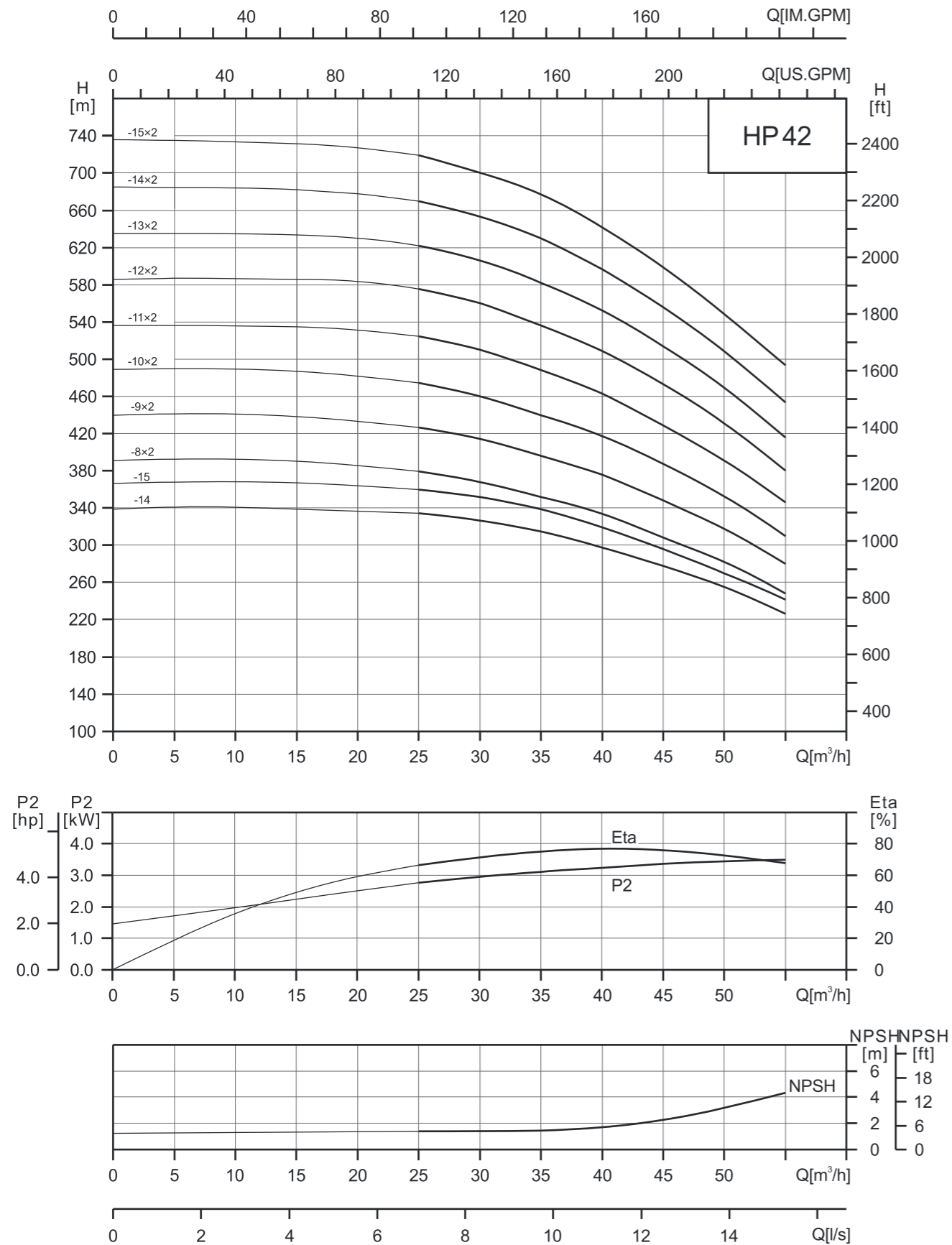


尺寸和重量

型号	尺寸 (mm)											重量 (kg)	
	L1	L2	L3	L4	L5	L6	L7	L8	L9	L10	H1		H2
HP32-17	2446	734	1040	1040	2260	420		330	340	385	645	340	485
HP32-18	2516	734	1075	1075	2330	420		330	340	385	645	340	490
HP32-19	2586	734	1110	1110	2400	420		330	340	385	645	340	500
HP32-10x2	1856	653	755	755	1689	816	466	796	745	786	550	286	620
HP32-11x2	1956	658	792	792	1764	870	491	821	805	846	575	306	695
HP32-12x2	2026	658	827	827	1834	870	491	821	805	846	575	306	705
HP32-13x2	2166	734	900	900	1980	946	530	860	880	925	645	340	850
HP32-14x2	2236	734	935	935	2050	946	530	860	880	925	645	340	860
HP32-15x2	2306	734	970	970	2120	946	530	860	880	925	645	340	870
HP32-16x2	2376	734	1005	1005	2190	946	530	860	880	925	645	340	880
HP32-17x2	2446	734	1040	1040	2260	946	530	860	880	925	645	340	945
HP32-18x2	2516	734	1075	1075	2330	946	530	860	880	925	645	340	955
HP32-19x2	2586	734	1110	1110	2400	946	530	860	880	925	645	340	965

性能曲线

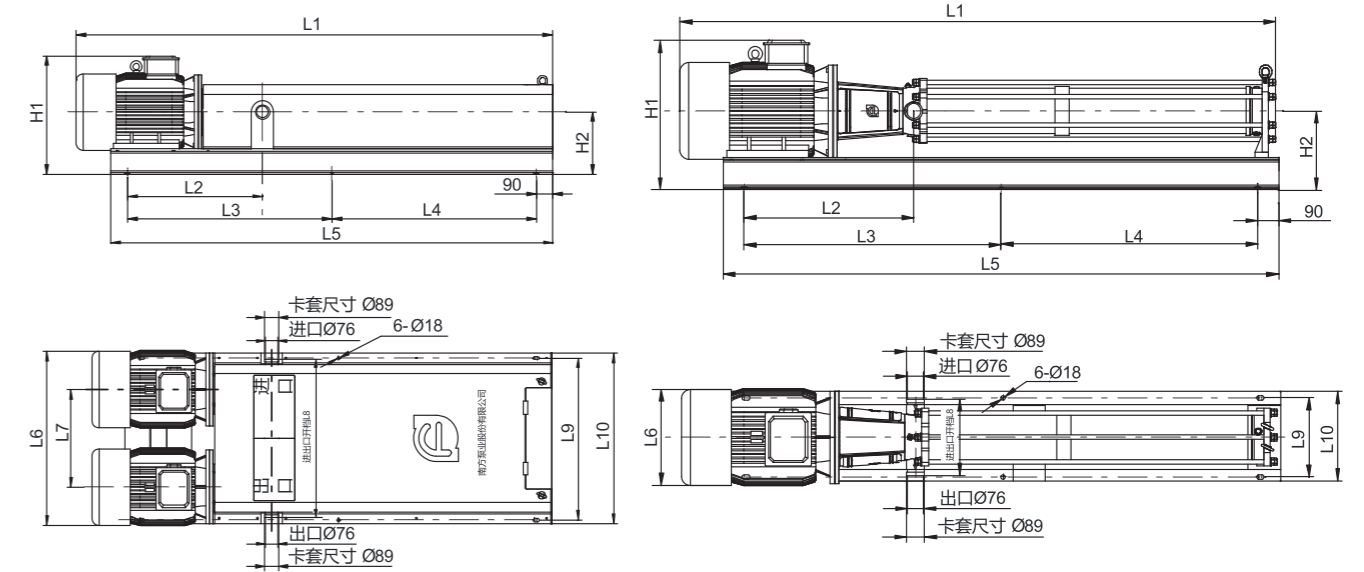
2950rpm



性能表

型号	配用功率 (kW)	Q (m³/h)	25	30	35	40	42	45	50	55
HP42-14	55	H (m)	336	327	313	298	289	275	253	222
HP42-15	55		360	350	337	319	310	295	271	241
HP42-8x2	30x2		380	373	357	337	324	312	286	252
HP42-9x2	37x2		428	416	400	377	366	350	320	282
HP42-10x2	37x2		476	461	442	418	408	391	358	317
HP42-11x2	45x2		526	513	490	462	450	430	397	348
HP42-12x2	45x2		576	560	536	510	494	472	434	380
HP42-13x2	55x2		624	607	581	553	536	513	470	412
HP42-14x2	55x2		672	652	625	595	578	555	507	443
HP42-15x2	55x2		718	697	670	638	620	597	548	475

安装图



尺寸和重量

型号	尺寸 (mm)												重量 (kg)
	L1	L2	L3	L4	L5	L6	L7	L8	L9	L10	H1	H2	
HP42-14	2525	868	1078	1078	2333	510		350	432	477	755	390	660
HP42-15	2605	868	1118	1118	2413	510		350	432	477	755	390	665
HP42-8x2	1916	744	777	777	1729	946	530	880	880	925	645	340	815
HP42-9x2	1996	744	817	817	1809	946	530	880	880	925	645	340	895
HP42-10x2	2076	744	857	857	1889	946	530	880	880	925	645	340	905
HP42-11x2	2195	771	910	910	1996	1020	570	920	960	1005	700	365	1040
HP42-12x2	2275	771	950	950	2076	1020	570	920	960	1005	700	365	1055
HP42-13x2	2445	868	1038	1038	2253	1130	620	970	1050	1097	755	390	1270
HP42-14x2	2525	868	1078	1078	2333	1130	620	970	1050	1097	755	390	1285
HP42-15x2	2605	868	1118	1118	2413	1130	620	970	1050	1097	755	390	1295