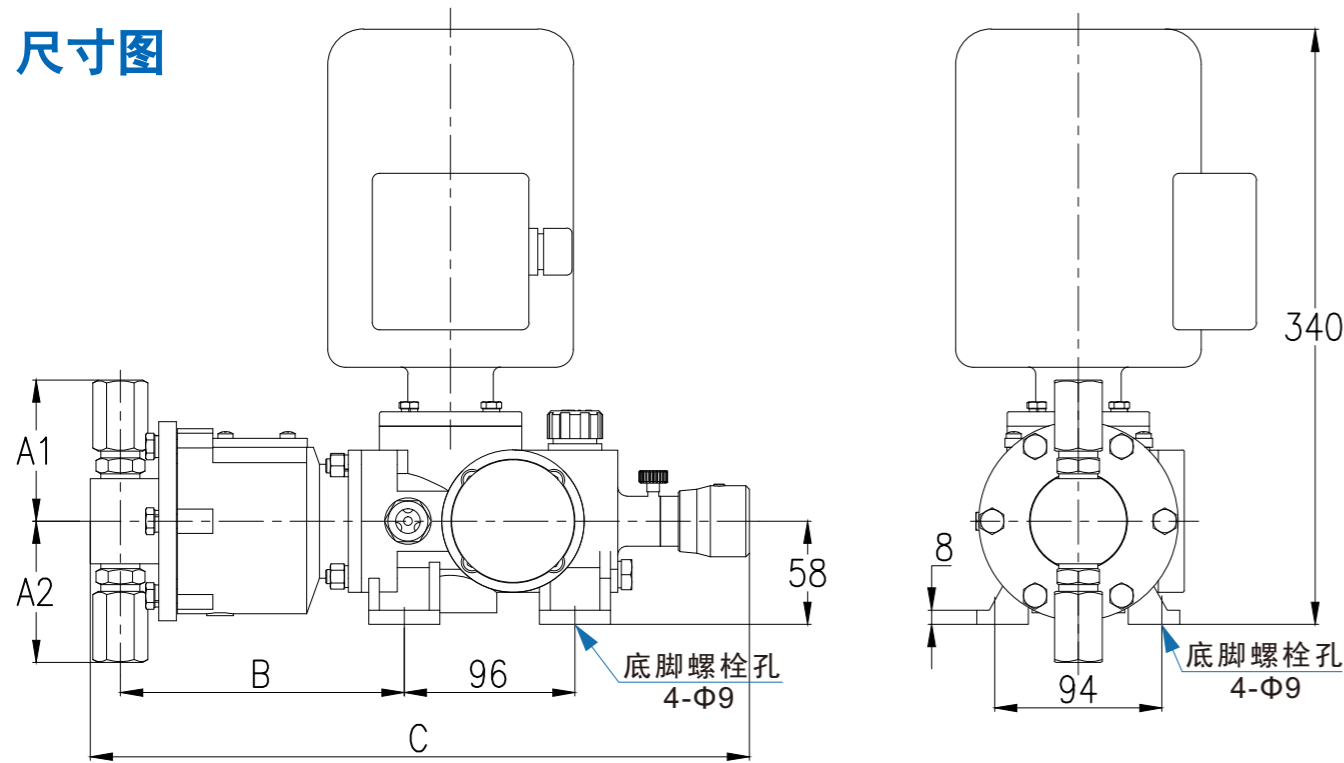


尺寸图



JW安装尺寸

型号	A1 (mm)	A2 (mm)	B (mm)	C (mm)	重量 (kg)
JW75/0.4	111.5	111.5	153	347	25±2
JW60/0.5					
JW50/0.6					
JW45/0.7					
JW38/0.8	93	93	159.5	353.5	
JW35/0.9					
JW30/1.0	90	90			
JW25/1.2					
JW20/1.4	87.5	87.5			
JW15/2.0					
JW10/2.5					
JW9/3.5	82	82			
JW7/3.9					
JW6/4.5	79.5	79.5			
JW5/5.0					
JW4/6.0					

南方泵业股份有限公司

NANFANG PUMP INDUSTRY CO.,LTD

公司地址:浙江省杭州市余杭区仁和工业园区

邮编(P. C): 311107

免费服务热线(Tel): 400-826-7722

销售服务电话(Tel): 0571-86391511

技术服务电话(Tel): 0571-86390397

售后服务电话(Tel): 0571-86390861

传真(Fax): 0571-86396692

网址(WEB): www.cnppump.com

151205

数据仅供参考: 如有修改, 恕不通知。

版权所有, 盗版必究!

JW 系列柱塞计量泵



主要性能参数

- ◎ 单头最大流量: 75L/h
- ◎ 最高排出压力: 6Mpa
- ◎ 稳态精度±1%
- ◎ 最大吸入提升高度可达1.5m水柱
- ◎ 介质温度-10℃~100℃
- ◎ 最高环境温度+40℃, 海拔最高1000m

主要特征

- ◎ 坚固、紧凑的设计, 泵头体积小, 具有可优化连接。
- ◎ 柱塞直接作用于压缩介质, 容积效率高。
- ◎ 适合高压环境, 适合输送不含固体颗粒的介质, 能输送高粘度介质及一般腐蚀性或有毒介质; 在输送腐蚀性浆料及易燃易爆危险化学品时不推荐使用!
- ◎ 采用可靠的双凸轮结构, 适合各种苛刻工况, 噪音低, 拆卸简单, 维修方便。
- ◎ 采用石墨纤维密封, 更具有防漏性, 使用寿命长。

主要应用

- ◎ 石油化工、化工、电力、冶金等各种领域, 特别在高精度、高压、高温度的领域表现突出。

控制方式

- ◎ 供电电源: 380V/220V-50Hz/三相/单相
- ◎ 变频控制器, 接收外部控制信号, 调节冲程速度, 输入信号: 4-20mA模拟信号
- ◎ 马达控制器, 以“开/停”方式控制电机, 调节输出流量

南方泵业股份有限公司

NANFANG PUMP INDUSTRY CO.,LTD

液力端主要部件材质

液力端材质	泵头	阀体、阀座	阀球	柱塞	填料	密封圈
304SS	304SS	316SS	304SS/陶瓷	304SS/316SS	石墨纤维	氟橡胶/其它
316SS	316SS	316SS	304SS/陶瓷	304SS/316SS	石墨纤维	氟橡胶/其它

JW系列柱塞计量泵型号定义

系列 流量/压力 液力端 接口 电机 底座
 型号

系列	编码	描述
JW		JW系列柱塞计量泵

流量/压力	编码	最大流量 (L/h)	最大压力 (Mpa)	柱塞直径 (mm)	冲程次数 (min ⁻¹)	冲程长度 (mm)	电机 (kW)
	JW75	75	0.4	50	116	6	0.2
	JW60	60	0.5	45	116		
	JW50	50	0.6	45	96		
	JW45	45	0.7	40	116		
	JW38	38	0.8	40	96		
	JW35	35	0.9	35	116		
	JW30	30	1.0	35	96		
	JW25	25	1.2	30	116		
	JW20	20	1.4	30	96		
	JW15	15	2.0	25	96		
	JW10	10	2.5	20	116		
	JW9	9	3.5	18	116		
	JW7	7	3.9	18	96		
	JW6	6	4.5	15	116		
	JW5	5	5.0	15	96		
	JW4	4	6.0	15	80		

液力端	编码	描述
	S	304SS液力端
	L	316SS液力端
	Z	特殊材料液力端，咨询南方泵业，并在订货时说明

接口	编码	描述	JW4-JW75
	P	NPT螺纹接口	1/2" F
	X	特殊接口	咨询南方泵业，并在订货时说明

电机	编码	描述
	1	200W, 1440rpm, 3-50-380V, IP55/F/TEFC
	2	200W, 电容启动型, 1440rpm, 1-50-220V, IP55/F/TEFC
	3	其它电机，请咨询南方泵业

底座	编码	描述
	N	无底座
	Y	有底座

