

版本号: 202511

数据仅供参考, 如有修改, 恕不另行通知。



# YPD拖车式移动排水泵站 YP便携式应急排水泵



南方泵业股份有限公司  
NANFANG PUMP INDUSTRY CO.,LTD.

公司地址: 中国·杭州

服务热线: 400-826-7722

<http://www.cnppump.cn>

E-mail: [service@nanfang-pump.com](mailto:service@nanfang-pump.com)

未经公司书面授权, 不容许以任何形式对此说明书进行全部或部分复制。  
Without the company's written authorization, not permitted to any form of this specification are copied in whole or in part.

公司型录采用生态纸张印刷。  
Company profile by using ecological paper printing.



扫描二维码, 了解更多公司信息

**CNP 南方泵业**  
中国节能泵王

国有控股上市公司  
股票代码: 300145

**CNP 南方泵业**

推进新型城市设施建设，打造韧性城市

增强城市风险防控和治理能力

南方泵业持续关注应急排水行业

针对应急排水行业需求

提供便携、轻量化、高效整体解决方案



YPD拖车式移动排水泵站



YP便携式应急排水泵



# YPD拖车式移动排水泵站



## • 产品简介

YPD 拖车式移动排水泵站是基于 YP 系列核心技术升级的一体化移动应急排水 + 临时供电设备。采用“拖车载体 + 自带柴油发电机 + 高效排涝泵组”集成设计，无需外接电源，可快速牵引转移至积水现场，实现“到场即启动、启动即排水”，同时具备 30kW 对外供电能力，专为突发内涝、无供电条件的应急抢险场景量身打造，是市政、工程、灾害救援等领域的多功能移动解决方案。



移动便捷

拖车式设计，牵引灵活，可快速穿梭于城市道路、工地、乡村等场景，适应复杂路况



双功能复用

配置高效排涝泵组+应急供电模块，实现排涝和应急供电双功能



快速部署

到场即启动、启动即排水

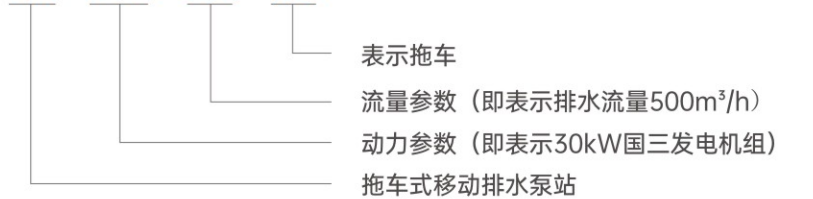


超大油箱

63L超大油箱超长续航

## • 规格型号

YPD - 30G3 - 500 - (TC)



例：YPD-30G3-500(TC)，即表示配置1台单泵流量500m<sup>3</sup>/h，扬程10m，30kW国三发电机组的拖车式移动排水泵站。

## • 产品特点

- 绿色动力，配置不低于国三排放标准的柴油发电机组；
- 一体式模块化设计，适合户外工作；
- 内置超大油箱，外置加油口，方便加油，支持更长时间连续作业；
- 一车多用，配置电力输出柜；
- 拖车底盘高速机动，稳定快捷；
- 箱体顶部配置搜索灯，方便夜间作业。

## YPD拖车式移动排水泵站

### • 核心技术与配置

#### 采用模块化架构的一体化设计， 适合户外工作

柴油发电机组、水泵、控制系统、管线、油箱有序集中在上装防雨箱体内。配置防雨箱体，适合户外工作和长时间停放。  
上装防雨箱体和拖车底盘可分离，便于单独移动上装防雨箱体。



#### 绿色动力，可连续作业

排放柴油发电机组不低于国三排放标准。  
内置油箱可支持水泵连续8小时运行。

#### 外置加油口

方便加油，进一步延长工作时间。



#### 箱体顶部配置搜索灯，方便夜间作业

搜索灯可水平旋转360°，垂直旋转40°，方便夜间作业。

#### 一车多用，配置电力输出柜

无应急排水作业需求时，可作移动发电车使用。

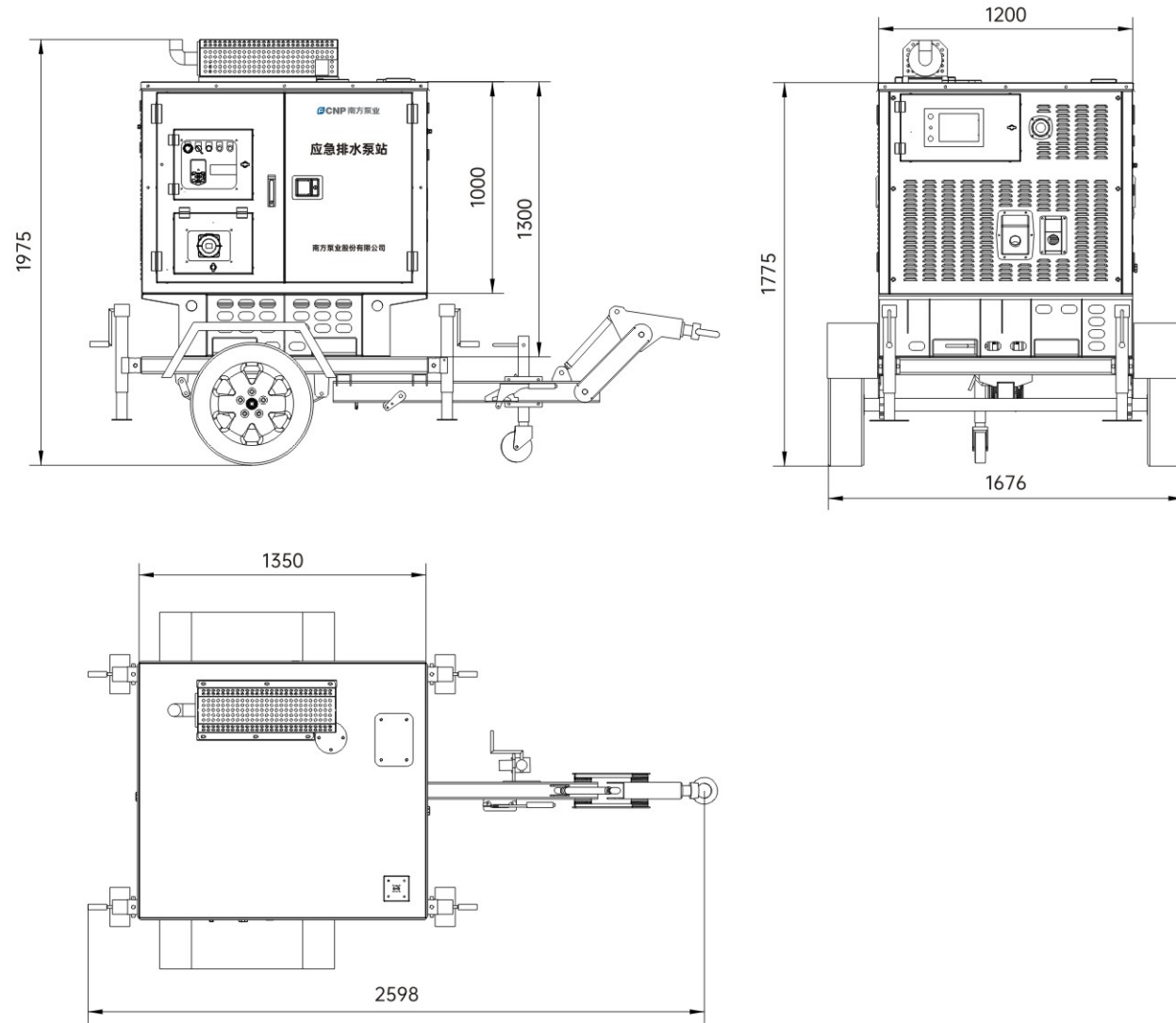


#### 拖车底盘高速机动，稳定快捷

拖车底盘采用中置轴设计，配置安装有Z型可调牵引机构(蛇形牵引)、机械惯性刹车装置、驻车制动装置、应急制动装置、助力调节装置、重型支撑导轮等，可高速机动拖挂，具有稳定、快捷、机动等特点。



• 产品外形尺寸



注：高度为上装安装后的实际高度

• 产品规格配置

型号	YPD-30G3-150(TC)	YPD-30G4-150(TC)	YPD-30G3-500(TC)	YPD-30G4-500(TC)
发电机组功率(kW)	30			
排量(L)	2.449			
排放标准	国III	国IV	国III	国IV
泵功率(kW)	18.5		22	
流量(m <sup>3</sup> /h)	150		500	
扬程(m)	35		10	

• 产品现场应用

南方泵业为应急排水领域打造的专业化设备，已在城市管网改造检修、极端气候带来的内涝防治管控等多个场景，发挥积极有效作用。助推城市发展，优化生活环境，助力打造宜居韧性城市。



市政应急排涝



工程与工地排水



乡村与偏远区域排水



特殊场景应急

# YP便携式应急排水泵



## • 产品简介

YP系列是针对应急排水需求而设计开发的全新排水设备，采用高效潜水式永磁变频电机及经 CFD 优化的水力模型，对泵组的保护与控制进行了优化设计。该系列设备具有重量轻、便携易用、不易堵塞、抗缠绕、具备过载保护、安全可靠等优点。配备变频控制柜后，水泵可根据用户实际使用扬程自动调控运行状态，从而满足不同扬水高度的需求。



高效的潜水式  
永磁变频电机



CFD优化的  
水力模型



更轻的泵体  
材质



先进的保护与  
控制优化设计

## • 适用范围

主要用于市政排涝、洼地排水，比如城市雨季车库被淹、自来水厂应急抢修，也可用于地铁、隧道、矿山等排水。



市政应急排水

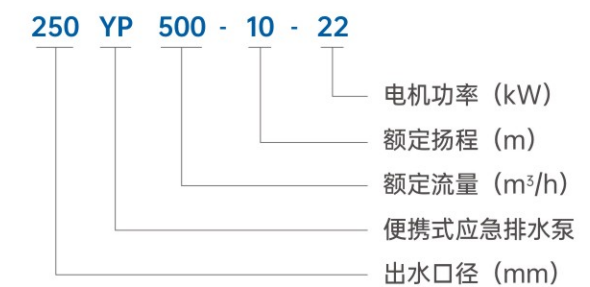


管路抢修应急



洼地应急排水

## • 规格型号



## • 产品特点

- 泵采用铝合金材质，重量轻；
- 水带与泵出口采用快装接头，联接快；
- 泵采用公母插快速插拔结构，安装简单；
- 全封闭、潜水式永磁同步电机；
- 电缆线配备航空快插，方便接线；
- 控制柜具有短路、过载、漏电等保护功能；
- 泵具有全扬程特性，电机不会因过载而烧毁。

# YP便携式应急排水泵



## • 技术优点



### 小巧轻便，提握便携

使用永磁潜水电机，机壳、泵体均采用铝合金，重量更轻，单手提握无压力。



### 满载运行，输出稳定

通过控制柜稳定输出，使泵在不同的流量点，都能实现电机的满载运行。泵流量更大，扬程更高，排水速度更快。



### 快速连接，即插即用

电缆采用公母插结构，可直接现场更换，维修快速。水管采用卡箍快速接头，现场连接迅速，操作简捷。



### 配件丰富，收纳有序

丰富的配件包，应急现场拆装、维修快速。模块式收纳，结构紧凑，节省空间，部件归置，整齐齐全。

## • 配置清单

名称	型号/规格	数量	备注
便携式应急排水泵	150YP150-35-18.5/250YP500-10-22	1	
应急排水泵控制柜	NFK-YP-18.5/NFK-YP-22	1	
备用电缆	20m (3×6mm <sup>2</sup> +1×4mm <sup>2</sup> )	1	
水带组件	DN150 : 25m	2	配18.5kW
	DN250 : 20m	1	配22kW
浮圈组件	Φ700mm (外圈) ×Φ320mm (内圈) ×220mm (厚度)	1	
牵引绳	20m	1	
轻型单头呆扳手	36	1	
双头呆扳手	8×10	1	
双头呆扳手	17×19	1	
工具包	十字螺丝刀	6×150	1
	一字螺丝刀	6×150	1
	一字螺丝刀	3×150	1
	水带卡箍扳手	-	1

## 智能所驱，极之所致

科技赋能内核，  
用CFD设计与Ansys仿真打磨每一处细节，  
让节能高效触手可及；  
集安全、稳定、智能于一体，  
重新定义产品性能新高度。

### 便携式应急排水泵

#### 产品特点

- 大流量，高扬程，采用专业水力模型，通过能力强；
- 运行可靠，专业软件设计，自动化加工，出场全功能测试；
- 使用方便，铝合金外壳，重量轻，便携；
- 高效节能，采用一体式永磁变频电机，绿色环保节能。



体积小



重量轻



流量大



耐腐蚀



耐磨损



智能控制



一键启停



拔插电缆



变频调速



航空快插



卡箍快接



模块设计



过载保护



轴流式

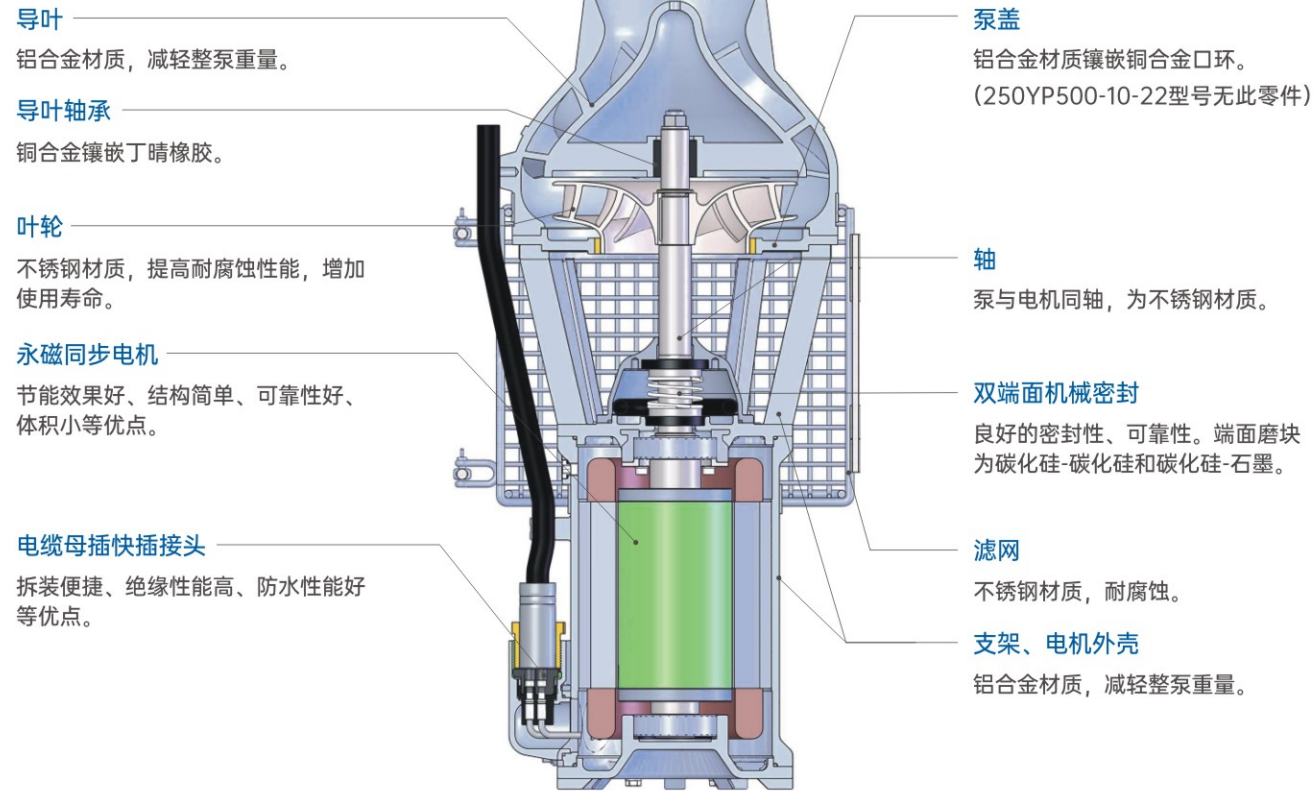


离心式



## 便携式应急排水泵

### • 结构特点



### • 技术参数

泵型号	150YP150-35-18.5	250YP500-10-22
额定流量[m <sup>3</sup> /h]	150	500
额定扬程[m]	35	10
流量范围[m <sup>3</sup> /h]	50~180	150~600
电机功率[kW]	18.5	22
额定电压 [V]	AC380	
额定转速 [r/min]	3100	
额定电流 [A]	34.6	38
出水口径 [DN]	150	250
防护等级	IP68	
绝缘等级	F	
泵重量 [kg]	30.5	31.5
水带连接方式	卡箍连接	
泵电缆长度 [m]	20	
电缆规格 [mm <sup>2</sup> ]	3×6+1×4	

### • 技术优点



专用双端面机械密封

- 机封摩擦副使用微孔无压烧结碳化硅，橡胶采用三元乙丙材质，耐高低温范围广，适用与不同的环境温度。



管路连接

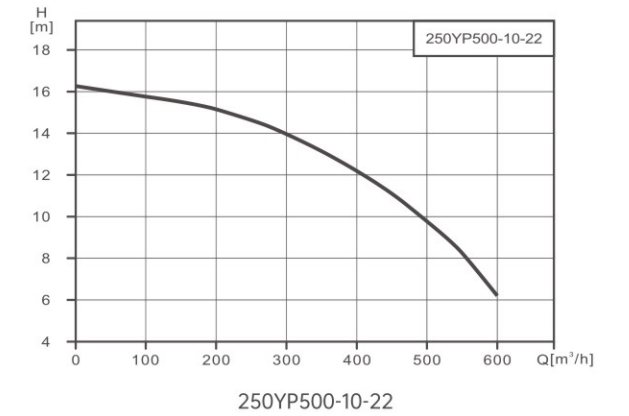
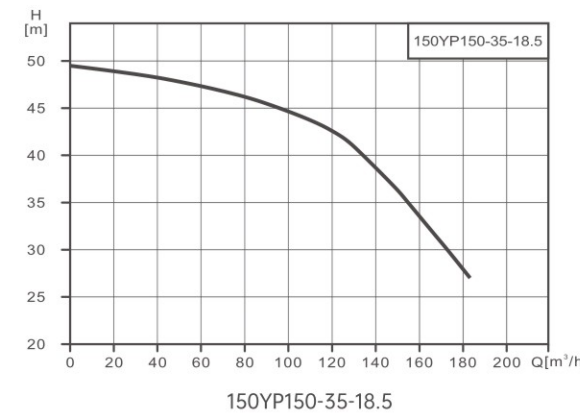
- 采用消防软管，便于收纳，重量轻；
- 采用卡箍快速接头，现场连接迅速，操作便捷；
- 配备人体工学卡箍扳手，拧紧更轻松；
- 采用可靠的O形密封圈，密封效果好，无泄漏；
- 软管水带两端为公母接头，可对接延长。



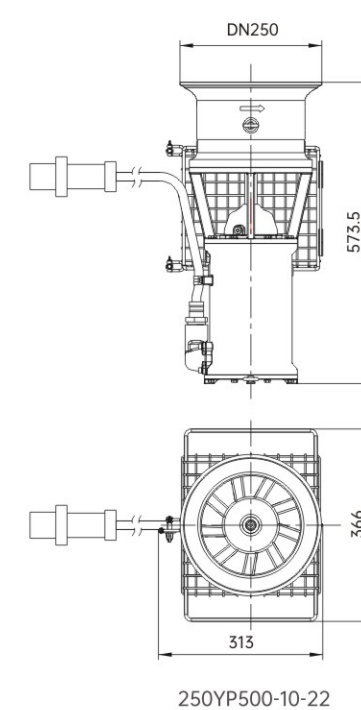
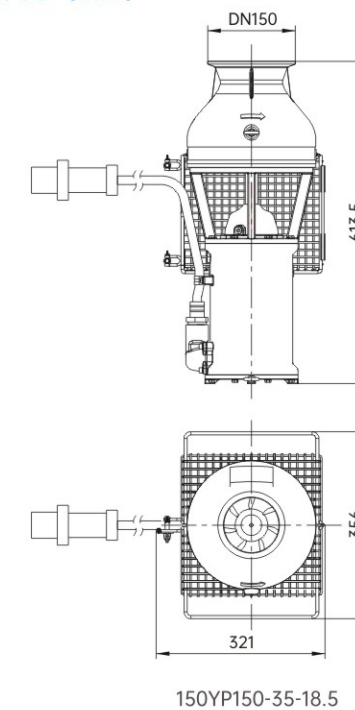
电缆防拖拉结构

- 固定电缆，防止电缆与金属长期摩擦，损坏电缆；
- 防止使用期间，操作人员直接拖拉电缆，保证安全运行。

### • 性能曲线



### • 泵的安装和外形尺寸 (mm)



## 外观之美，内在之韵

兼具外观之美感与内在之神韵，  
以出众外在型格，守护不凡内在气格。  
凭借突破想象力边界的技术创新，  
实现产品品质高效性能的全方位跃升，  
——产品的卓越之处，众人有目共睹。



专用变频控制柜

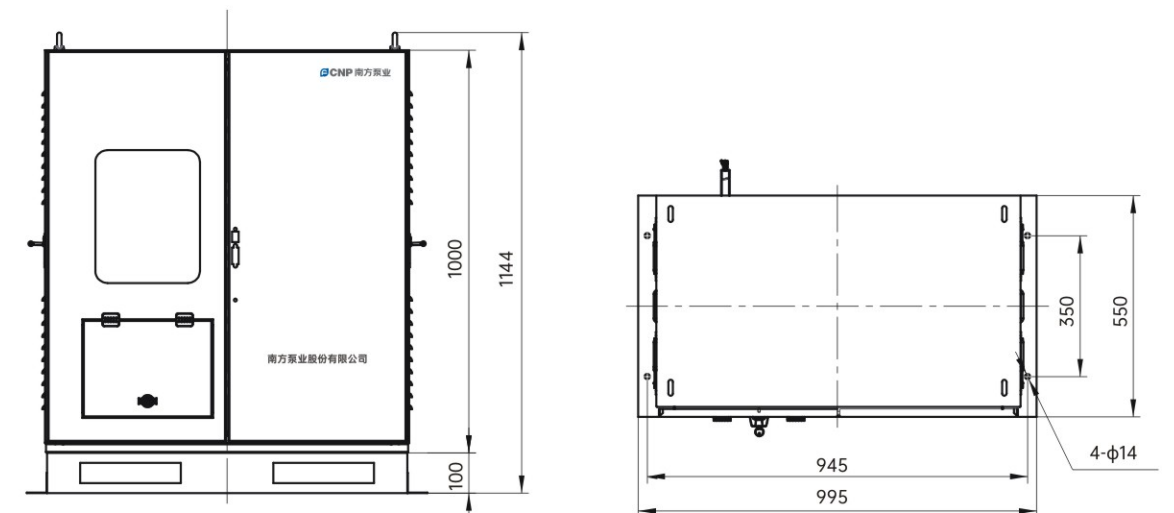
### 产品特点

- 高防护等级，防水防尘，满足户外苛刻条件；
- 可靠耐用，主要元器件选用进口品牌；
- 方便快捷，配置IP67工业连接器；
- 安全，具备短路、过载、漏电保护等多种电气保护措施；
- 方便移动，标配底部叉车孔和顶部吊环；
- 操作简单，一键开关机，流量无级变频调节。

### 技术参数

YP专用控制柜	NFK-YP-18.5	NFK-YP-22
电源电压[V]	AC380	
电源频率[Hz]	50	
输出电压[V]	AC380	
输出电流[A]	34.6	38
输出功率 [kW]	18.5	22
输出频率[Hz]	0~207	
接线方式	3P+PE	
防护等级	IP54	
保护项目	过压、过载、欠压、欠流、短路、缺相等	
电源电缆长度 [m]	10	
电缆规格 [mm <sup>2</sup> ]	3×6+1×4	

### 控制柜的安装和外形尺寸 (mm)



## 南方泵业 中国节能泵王

南方泵业股份有限公司（股票代码:300145）成立于1991年，2010年12月在深交所挂牌上市，注册资本19.21亿元，是国内泵行业唯一一家国有控股上市公司，现为无锡市市政公用产业集团核心控股子公司。公司深耕流体装备制造、工业危固废处置及资源化利用、环境工程咨询设计施工运营一体化服务三大领域，构建起覆盖全国并延伸至东南亚、北美、西欧等90余个国家和地区的全球化营销服务网络。旗下现有高新技术企业20家，累计获得专利600余项，具备消防设施一站式解决方案、高端流体设备和环保技术相结合的完整产业链，连续多年获评“中国机械工业百强”，品牌价值突破115.69亿元，并荣膺泵行业首个“CCTV大国品牌”称号。

始创于 <b>1991</b> 年	泵行业唯一国有控股 <b>上市公司</b>	股票代码 <b>300145</b>
----------------------	--------------------------	-----------------------

2个国家认证 检测中心	全球3大 研发中心	10大 智造基地	90+ 远销国家和地区	10万+ 全球服务客户
5000+ 总人数	21 全国销售分区	897亩 土地面积	200+ 全国直属办事处	600+ 累计专利

## 从生产到售后的全过程高标准服务能力

### 智能工厂实现数字化生产

南方泵业拥有不同类型的智造基地，自2019年开始，率先建设5G智能工厂，改变了原有生产模式，积极运用5G、人工智能、工业互联网等多项技术，从数字化设计、智能化生产和网络化协同三个维度发力，构建智能工厂项目，实现从传统制造到智能制造的数字化转型。已实现管理数字化，仓储、物流智能化，生产自动化，质量检测自动化。



### 无忧服务: 124 服务工程与全国 200 个办事处

南方泵业构建了覆盖全国的专属售后体系“124服务工程”与200个办事处联动机制。接到故障报警后接入专业运维工程师，通过远程监控系统初步定位故障原因。协调就近办事处的备件与工程师，确保故障处理周期不超过8小时，远低于数据中心行业12小时的平均故障恢复时间（MTTR），最大限度降低设备故障对数据中心运行的影响。

