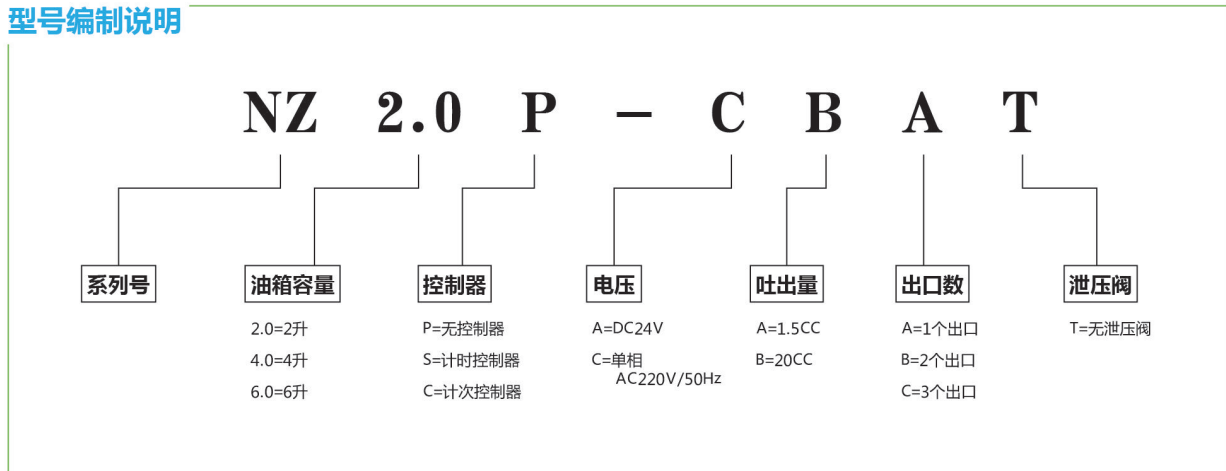


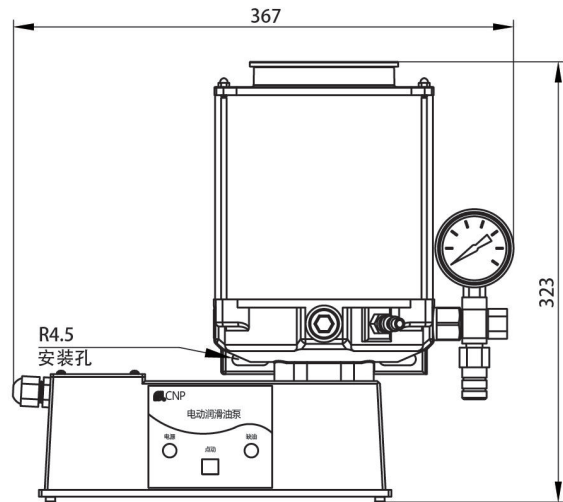
## 型号编制说明



示例：NZ2.0P-CBAT表示油箱容积2升，工作电压单相AC220V/50Hz，吐出量为20CC/min，一个出油口无卸压阀。

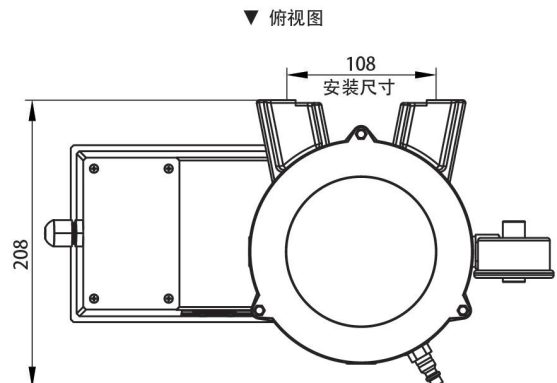
## NZ系列电动油脂泵 NZ\*\*\*P-\*\*\*\*

专利号：ZL201420487676.3 | 专利号：ZL201430322093.0

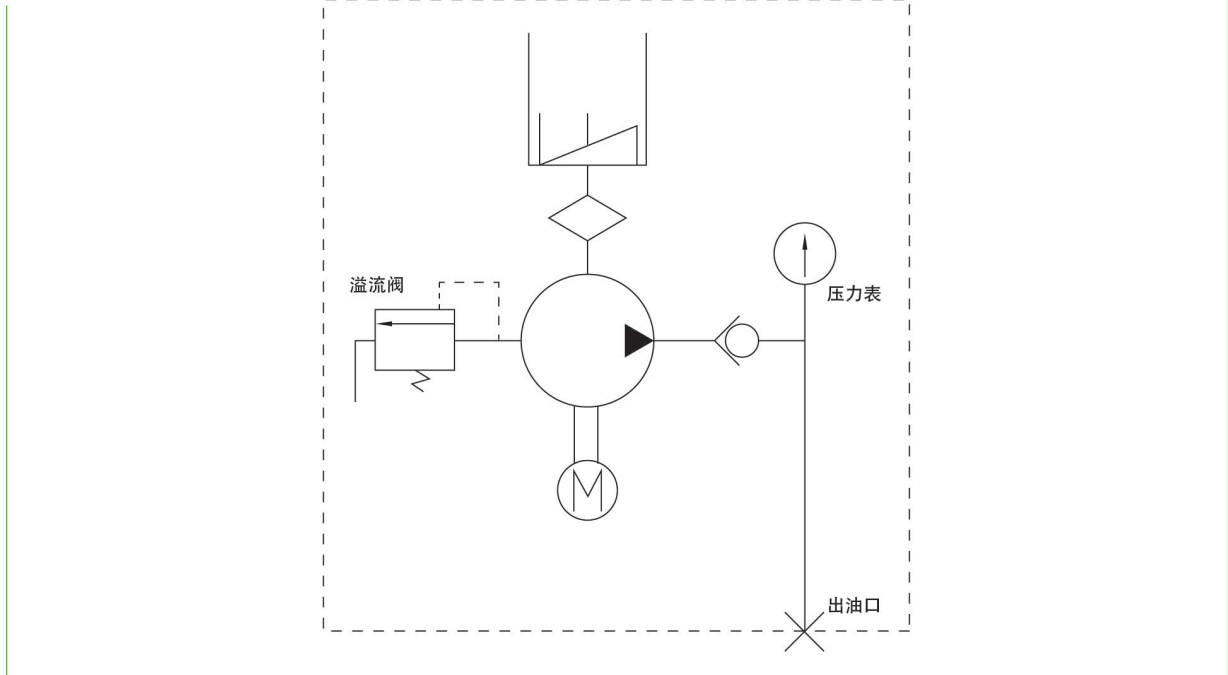


## 性能和特点

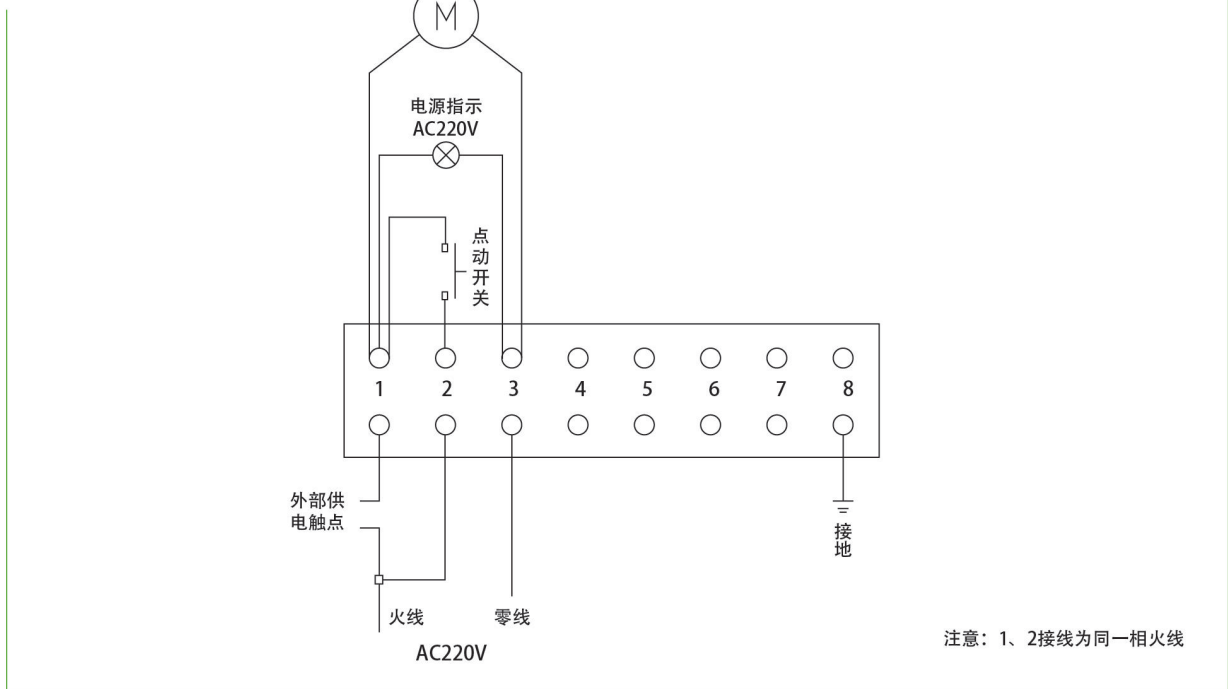
1. 柱塞式容积泵；
2. 由主机 PLC 控制工作及间歇时间；
3. 设有安全阀，保证机器安全工作；
4. 安装、使用方便；
5. 透明树脂油箱；
6. 配套递进式分配器或浓油分配器；
7. 油箱内加装过滤网系统，可以从顶端加油口加油，传动机构采用滚动轴承；
8. 设有单向控制阀，可防止已排出的润滑油脂回流。



## 工作原理图



## 电气原理图

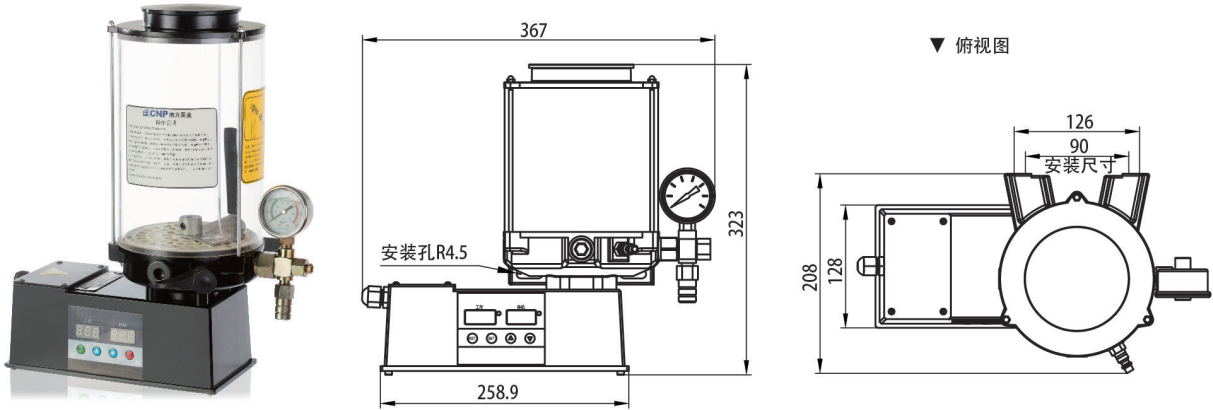


## 规格及技术参数

型号	物料编码	使用电压	主机功率	油箱容积	待机时间	单次工作时间	单个出油口流量	使用油脂	公称压力	出油口数
NZ2.0P-AAAT	1100063151	DC24V	50W	2L	PLC系统控制	PLC系统控制	7ml/min	000#-2#	10Mpa	1-3个可选择
NZ2.0P-CAAT	1100063150	AC220V		2L						
NZ4.0P-AAAT	1100063156	DC24V		4L						
NZ4.0P-CAAT	1100063154	AC220V		4L						
NZ6.0P-AAAT	1100096952	DC24V		6L						
NZ6.0P-CAAT	1100096953	AC220V		6L						

## NZ系列电动油脂齿轮泵 NZ\*\*\*S-\*\*\*\*

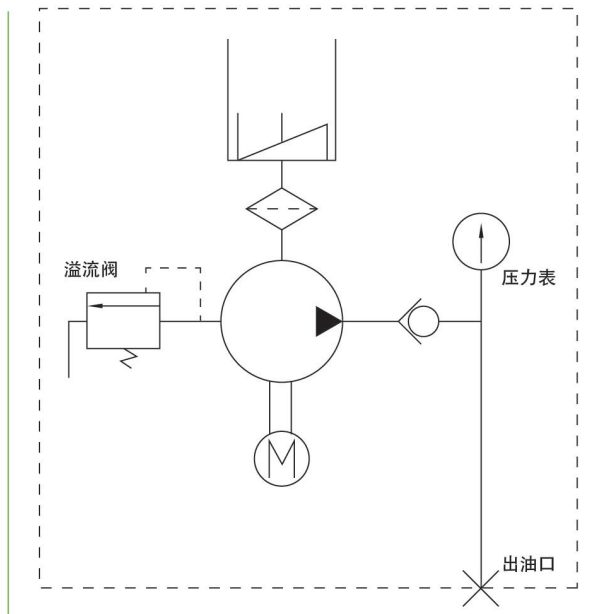
专利号：ZL201420487676.3 | 专利号：ZL201430322093.0



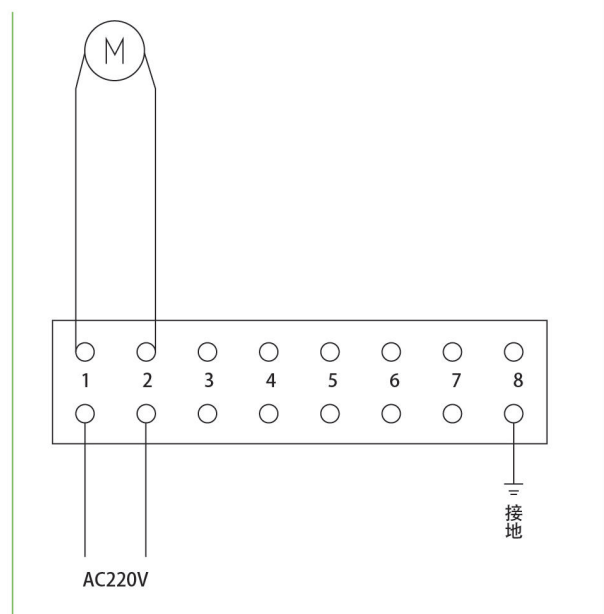
### 性能和特点

1. 柱塞式容积泵；
2. 润滑油配置数显控制器，可以控制润滑油泵的工作周期；
3. 设有安全阀，保证机器安全工作；
4. 安装、使用方便；
5. 透明树脂油箱；
6. 配套递进式分配器或浓油分配器；
7. 油箱内加装过滤网系统，可以从顶端加油口加油，传动机构采用滚动轴承；
8. 设有单向控制阀，可防止已排出的润滑油脂回流。

### 工作原理图



### 电气原理图



### 规格及技术参数

型号	物料编码	使用电压	主机功率	油箱容积	待机时间	单次工作时间	单出油口流量	使用油脂	公称压力	出油口数
NZ2.0S-AAAT	1100063141	DC24V	50W	2L	1-999分可调	1-999秒可调	7ml/min	000#-2#	10Mpa	1-3个可选择
NZ2.0S-CAAT	1100063140	AC220V		2L						
NZ4.0S-AAAT	1100063146	DC24V		4L						
NZ4.0S-CAAT	1100063144	AC220V		4L						
NZ6.0S-AAAT	1100096954	DC24V		6L						
NZ6.0S-CAAT	1100063148	AC220V		6L						