

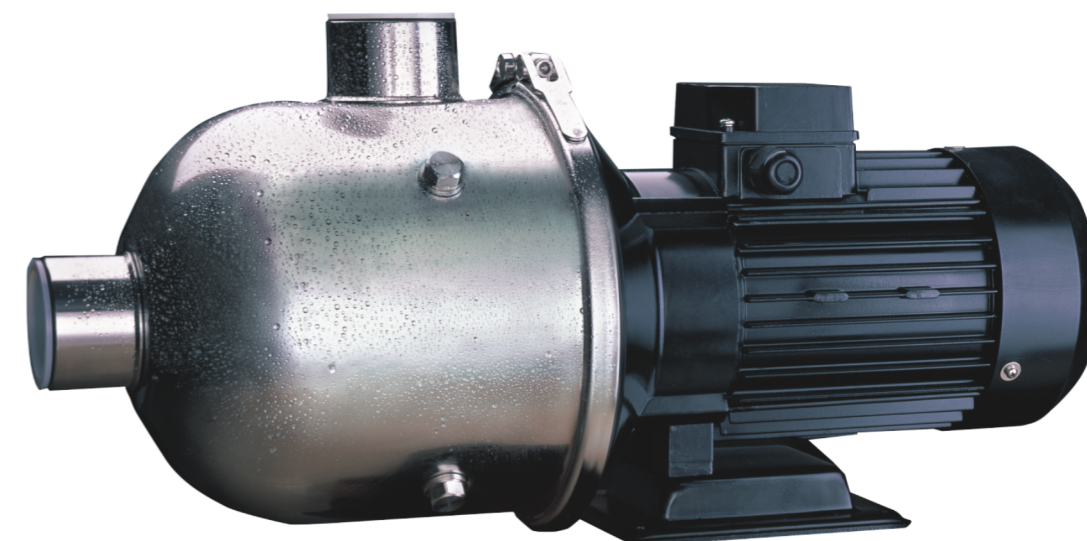
CNP 南方泵业

中国节能泵王

**CHL
CHLK
CHLF(T)** **50Hz
轻型
卧式多级
离心泵**

CNP 南方泵业

中国节能泵王



南方泵业股份有限公司

NANFANG PUMP INDUSTRY CO.,LTD.

公司地址: 中国·杭州·仁和

邮政编码: 311107

服务热线: 400-826-7722

电子邮箱: service@nanfang-pump.com

网址: www.cnppump.cn



版本号: 240319

物料编码: 1500008160

数据仅供参考: 如有修改, 恕不另行通知。

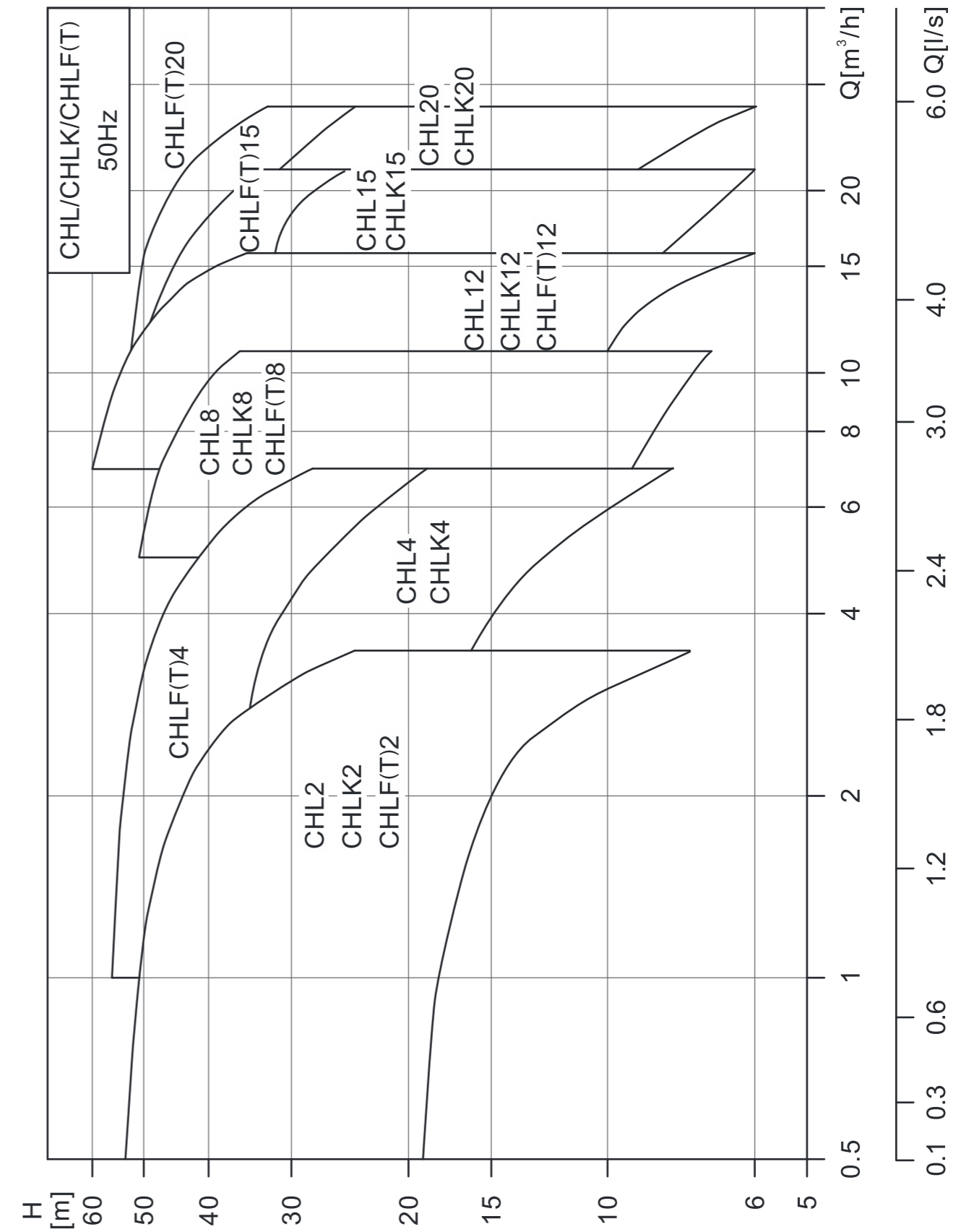
版权所有, 盗版必究

让中国节能方案润泽世界

目 录

| | |
|--|----|
| 性能范围 | 1 |
| 应用 | 2 |
| 输送液体 | 2 |
| 运行条件 | 2 |
| 曲线条件 | 2 |
| 型号含义 | 2 |
| 电机 | 2 |
| 泵 | 2 |
| 截面图 | 3 |
| CHL,CHLK 材料表 | 3 |
| CHLF,CHLF(T) 材料表 | 3 |
| CHL,CHLK2 性能曲线, 性能表, 安装图, 尺寸和重量 | 4 |
| CHL,CHLK4 性能曲线, 性能表, 安装图, 尺寸和重量 | 6 |
| CHL,CHLK8 性能曲线, 性能表, 安装图, 尺寸和重量 | 8 |
| CHL,CHLK12 性能曲线, 性能表, 安装图, 尺寸和重量 | 10 |
| CHL,CHLK15 性能曲线, 性能表, 安装图, 尺寸和重量 | 12 |
| CHL,CHLK20 性能曲线, 性能表, 安装图, 尺寸和重量 | 14 |
| CHLF,CHLF(T)2 性能曲线, 性能表, 安装图, 尺寸和重量 | 16 |
| CHLF,CHLF(T)4 性能曲线, 性能表, 安装图, 尺寸和重量 | 18 |
| CHLF,CHLF(T)8 性能曲线, 性能表, 安装图, 尺寸和重量 | 20 |
| CHLF,CHLF(T)12 性能曲线, 性能表, 安装图, 尺寸和重量 | 22 |
| CHLF,CHLF(T)15 性能曲线, 性能表, 安装图, 尺寸和重量 | 24 |
| CHLF,CHLF(T)20 性能曲线, 性能表, 安装图, 尺寸和重量 | 26 |

性能范围



应用

CHL,CHLK和CHLF(T)型泵主要用于工业上:

- 空调系统
- 冷却系统
- 工业清洗
- 水处理 (水的净化)
- 水产养殖
- 施肥/计量系统
- 环境应用
- (其他) 许多专门特定用途

输送液体

稀薄、清洁、不含固体颗粒或纤维的非易燃易爆液体。

泵可以输送诸如矿泉水、软化水、纯水、清油和其他轻化工介质。

当输送液体的密度或粘度大于水，如需要，必须配用大功率电机。

泵是否适用于某一特定液体由多种因素决定，其中最重要的是氯含量、pH值、温度和溶剂、油的含量等。

运行条件

液体温度: 常温型-15°C至+70°C

热水型-15°C至+105°C

最大环境温度: +40°C

最大运作压力: 10巴

最大进口压力受最大运作压力限制

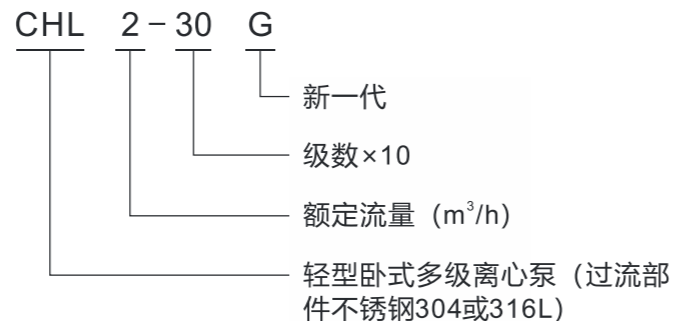
曲线条件

下述条件适用于后面所示性能曲线。

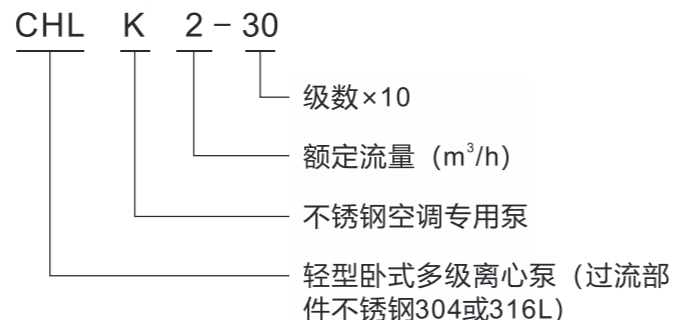
- 所有曲线都基于电机在恒速2900rpm的测量值。
- 曲线容差符合ISO9906: 2012, 3B等级。
- 测试采用20°C不含空气的水，运动粘度为1mm²/s。
- 泵的使用参照加粗曲线的性能范围，以防流量过小产生过热或流量过大使电机过载等。

型号含义

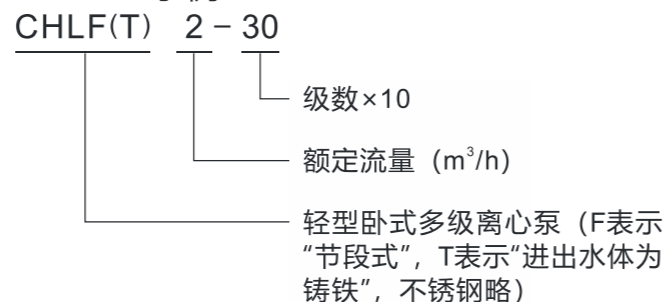
CHL示例



CHLK示例



CHLF(T)示例



电机

电机为全封闭，风冷式二极电机。

防护等级: IP55

绝缘等级: F

标准电压: 50Hz: 1×220V P≤2.4kW

3×220V/380V P<4kW

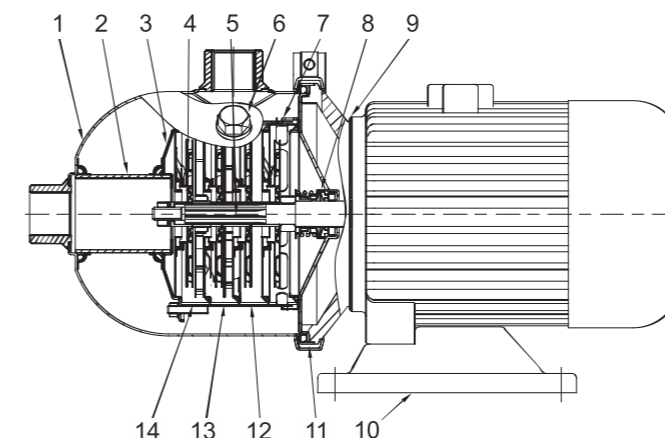
3×380V P≥4kW

泵

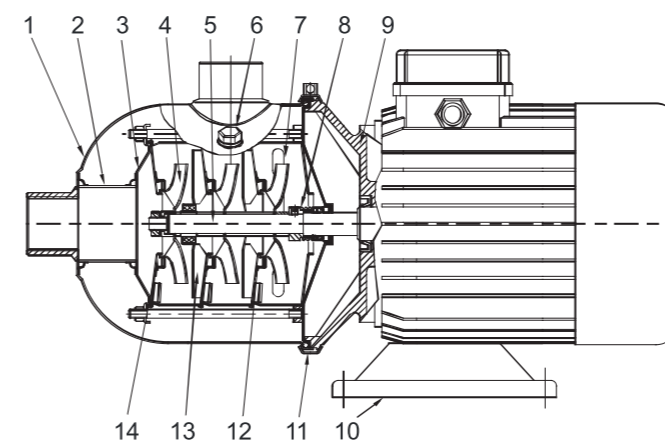
卧式多级非自吸离心泵，配加长轴电机。

紧凑型结构使泵尺寸很小，轴向入口和径向出口。

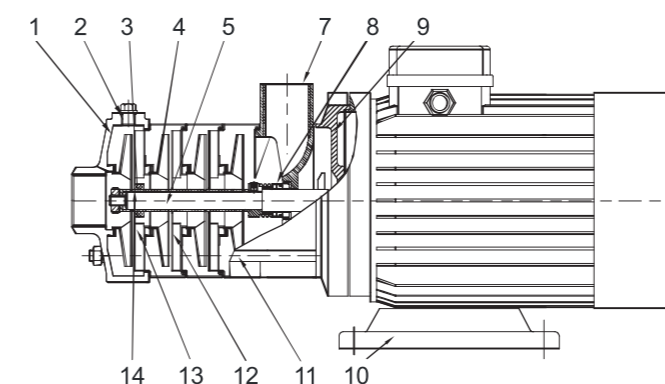
CHL,CHLK2,4截面图



CHL,CHLK8,12,15,20截面图



CHLF,CHLF(T)截面图



CHL,CHLK材料表

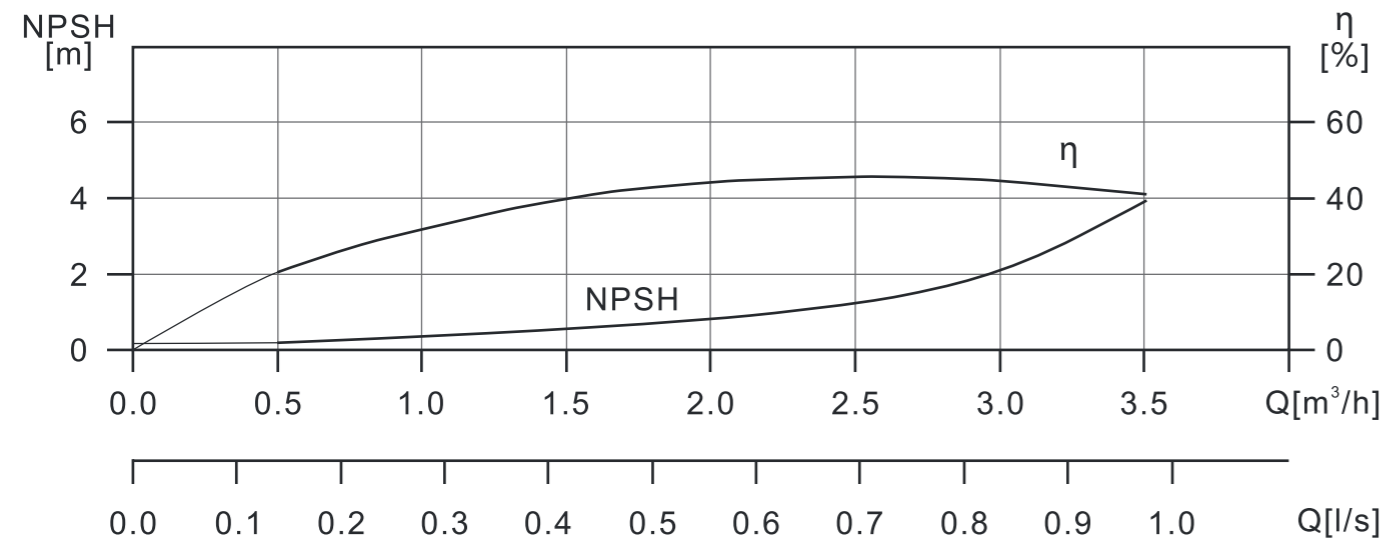
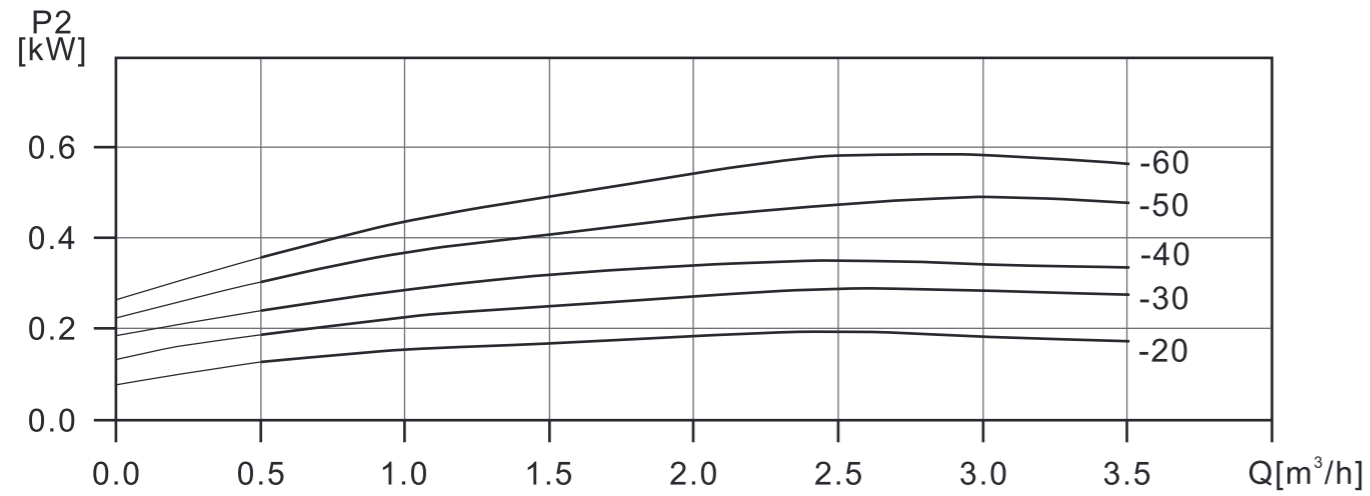
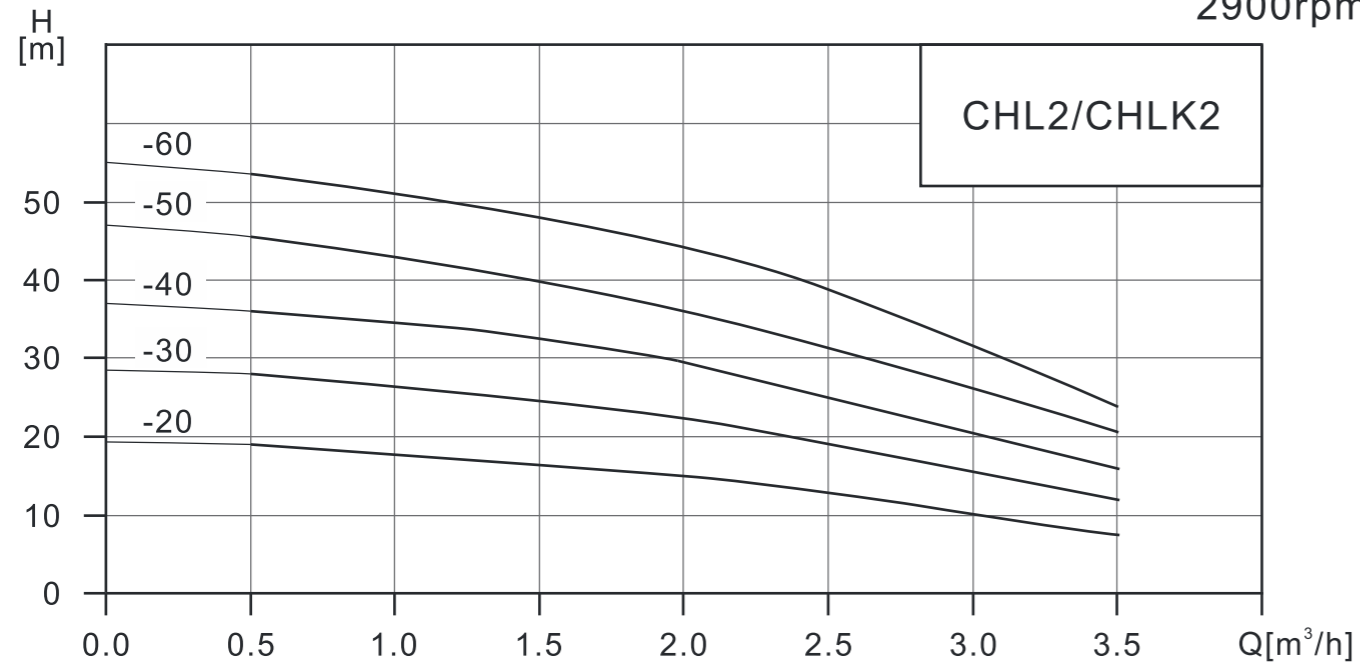
| 序号 | 名称 | 材料 | AISI/ASTM |
|----|------|-----|-----------|
| 1 | 进出水段 | 不锈钢 | AISI304 |
| 2 | 连接管 | 不锈钢 | AISI304 |
| 3 | 压板 | 不锈钢 | AISI304 |
| 4 | 叶轮 | 不锈钢 | AISI304 |
| 5 | 轴 | 不锈钢 | AISI304 |
| 6 | 堵头 | 不锈钢 | AISI304 |
| 7 | 出水导叶 | 不锈钢 | AISI304 |
| 8 | 机械密封 | | |
| 9 | 电机端盖 | 铝合金 | |
| 10 | 底座 | 钢板 | AISI1015 |
| 11 | 快速接头 | 不锈钢 | AISI304 |
| 12 | 导叶 | 不锈钢 | AISI304 |
| 13 | 支撑导叶 | 不锈钢 | AISI304 |
| 14 | 导流器 | 不锈钢 | AISI304 |

CHLF,CHLF(T)材料表

| 序号 | 名称 | 材料 | AISI/ASTM |
|---------|------|-----|-----------|
| 2 | 堵头 | 不锈钢 | AISI304 |
| 3 | 轴承 | 碳化钨 | |
| 4 | 叶轮 | 不锈钢 | AISI304 |
| 5 | 轴 | 不锈钢 | AISI304 |
| 8 | 机械密封 | | |
| 9 | 电机端盖 | 铝合金 | |
| 10 | 底座 | 钢板 | AISI1015 |
| 11 | 拉杆 | 不锈钢 | AISI304 |
| 12 | 导叶 | 不锈钢 | AISI304 |
| 13 | 支撑导叶 | 不锈钢 | AISI304 |
| 14 | 叶轮隔套 | 不锈钢 | AISI304 |
| CHLF | | | |
| 1 | 进水体 | 不锈钢 | AISI304 |
| 7 | 出水体 | 不锈钢 | AISI304 |
| CHLF(T) | | | |
| 1 | 进水体 | 铸铁 | ASTM25B |
| 7 | 出水体 | 铸铁 | ASTM25B |

性能曲线

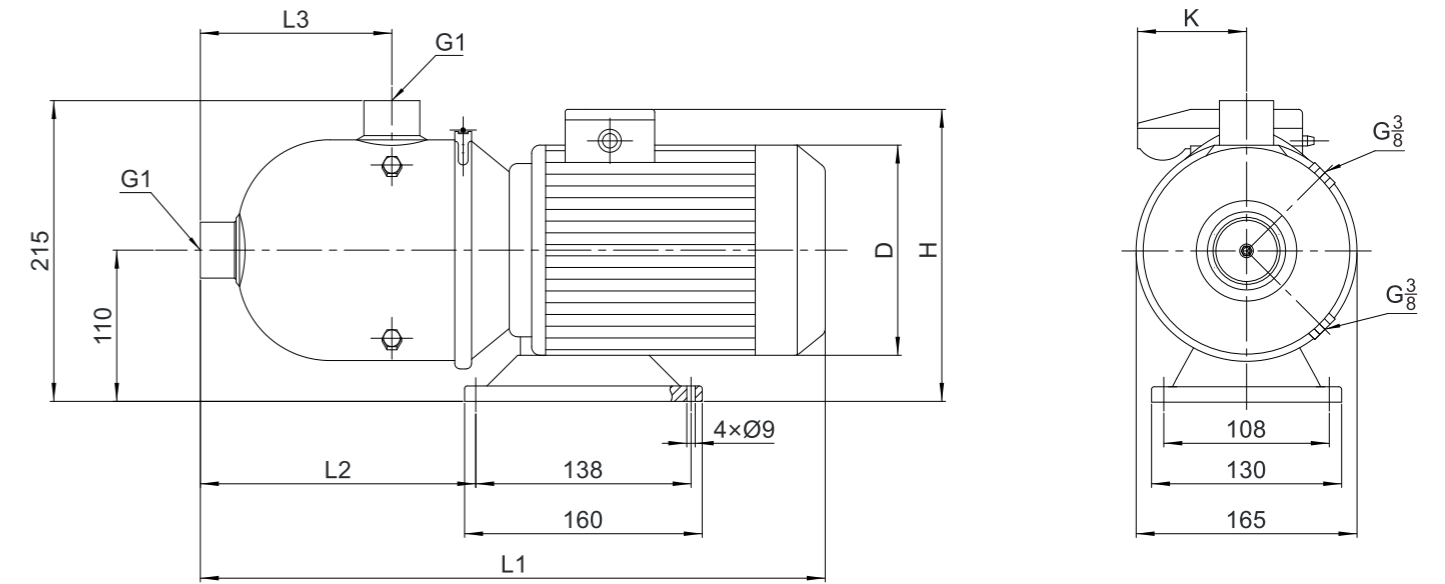
2900rpm



性能表

| 型号 | 配用电机 (kW) | Q(m³/h) | 0.5 | 1.0 | 1.5 | 2.0 | 2.5 | 3.0 | 3.5 |
|----------|-----------|---------|------|------|------|-----|------|------|------|
| CHL2-20 | 0.37 | H (m) | 19 | 18 | 16.5 | 15 | 13 | 10 | 7.5 |
| CHL2-20G | 0.37 | | 19 | 18 | 16.5 | 15 | 13 | 10 | 7.5 |
| CHL2-30 | 0.37 | | 28 | 26.5 | 24.5 | 22 | 19 | 15.5 | 12 |
| CHL2-30G | 0.37 | | 28 | 26.5 | 24.5 | 22 | 19 | 15.5 | 12 |
| CHL2-40 | 0.55 | | 36 | 34.5 | 33 | 29 | 25 | 20.5 | 16 |
| CHL2-40G | 0.55 | | 36 | 34.5 | 33 | 29 | 25 | 20.5 | 16 |
| CHL2-50 | 0.55 | | 45.5 | 43 | 40 | 36 | 31.5 | 26.5 | 20.5 |
| CHL2-60 | 0.75 | | 53.5 | 51 | 48 | 44 | 39 | 32 | 24 |

安装图

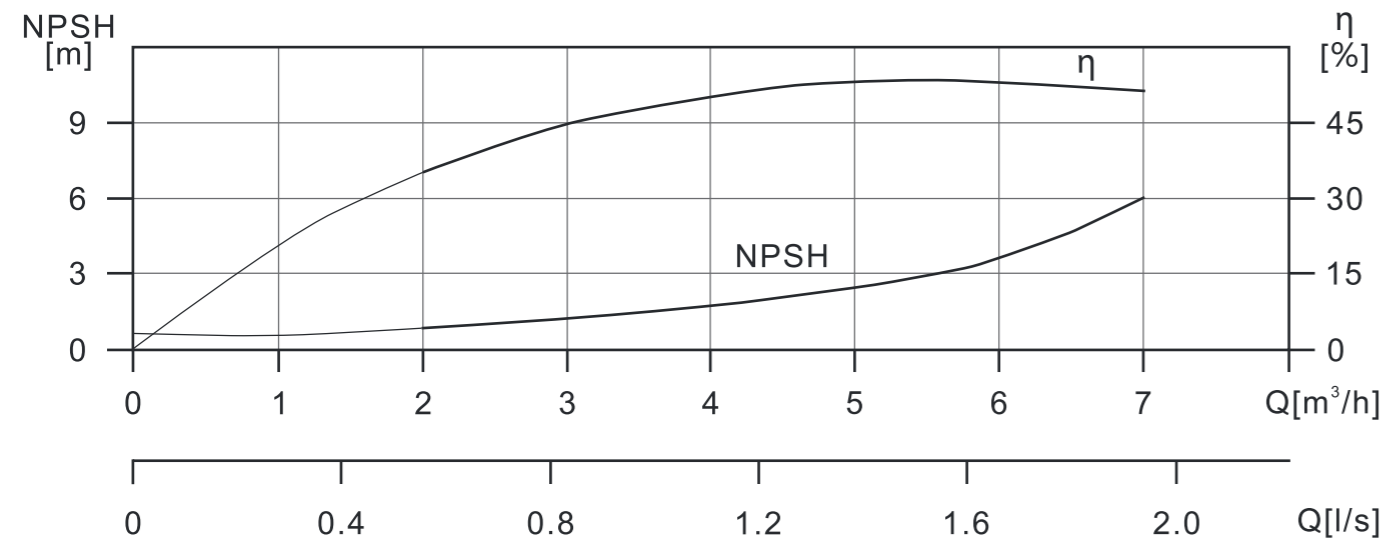
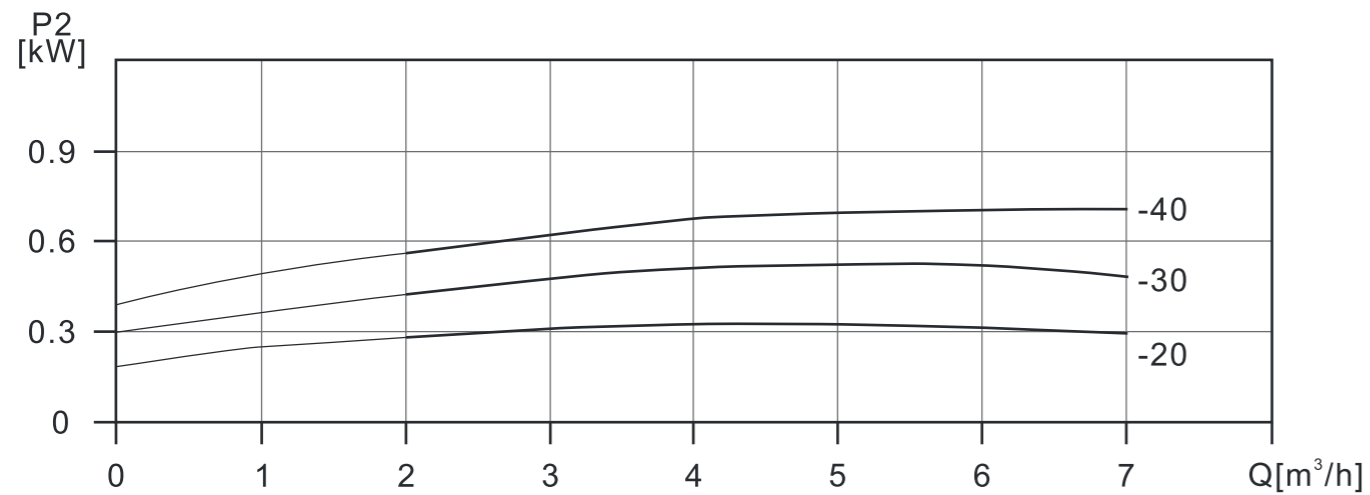
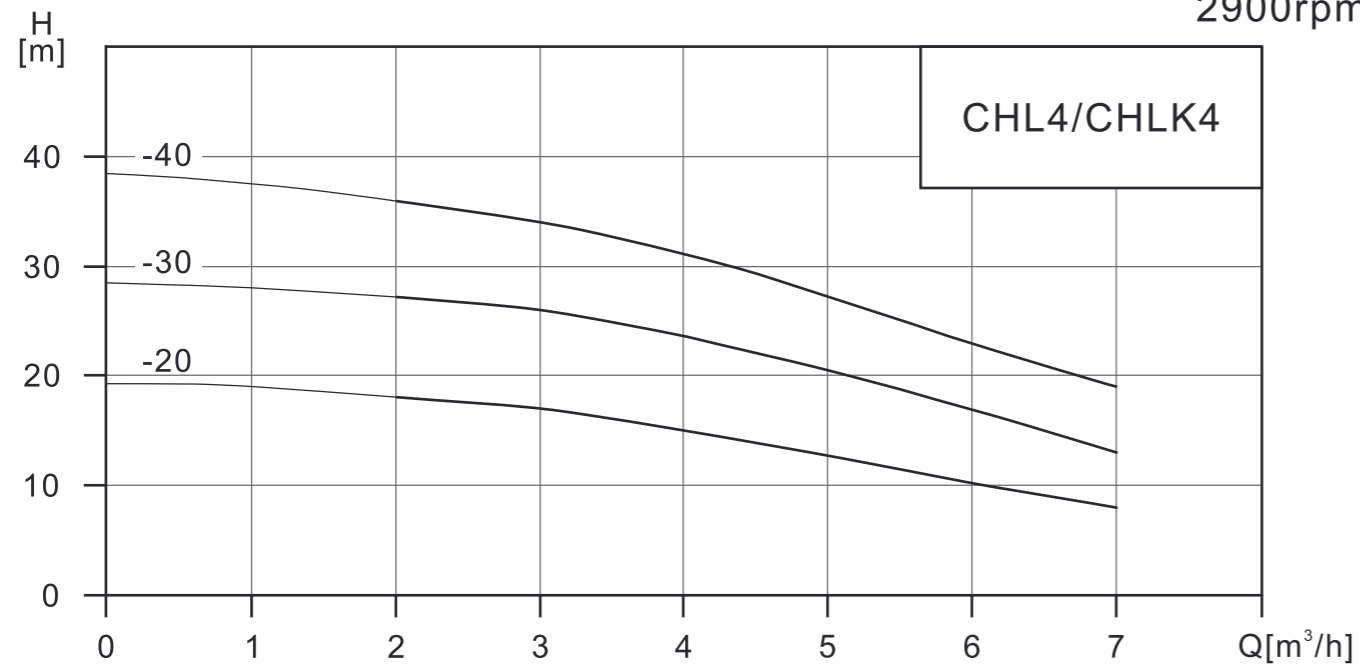


尺寸和重量

| 电机 | 型号 | 尺寸(mm) | | | | | | 重量(kg) |
|-------|----------|--------|-----|-----|---------|---------|-----|--------|
| | | L1 | L2 | L3 | D | H | K | |
| 三相/单相 | CHL2-20 | 400 | 165 | 125 | 141 | 215/249 | /62 | 10 |
| | CHL2-20G | 360 | 125 | 85 | 141 | 215/249 | /62 | 10 |
| | CHL2-30 | 400 | 165 | 125 | 141 | 215/249 | /62 | 10 |
| | CHL2-30G | 360 | 125 | 85 | 141 | 215/249 | /62 | 10 |
| | CHL2-40 | 400 | 165 | 125 | 141 | 215/249 | /62 | 11 |
| | CHL2-40G | 360 | 125 | 85 | 141 | 215/249 | /62 | 11 |
| | CHL2-50 | 400 | 165 | 125 | 141 | 215/249 | /62 | 12 |
| | CHL2-60 | 420 | 165 | 125 | 151/161 | 225/265 | /91 | 14 |

性能曲线

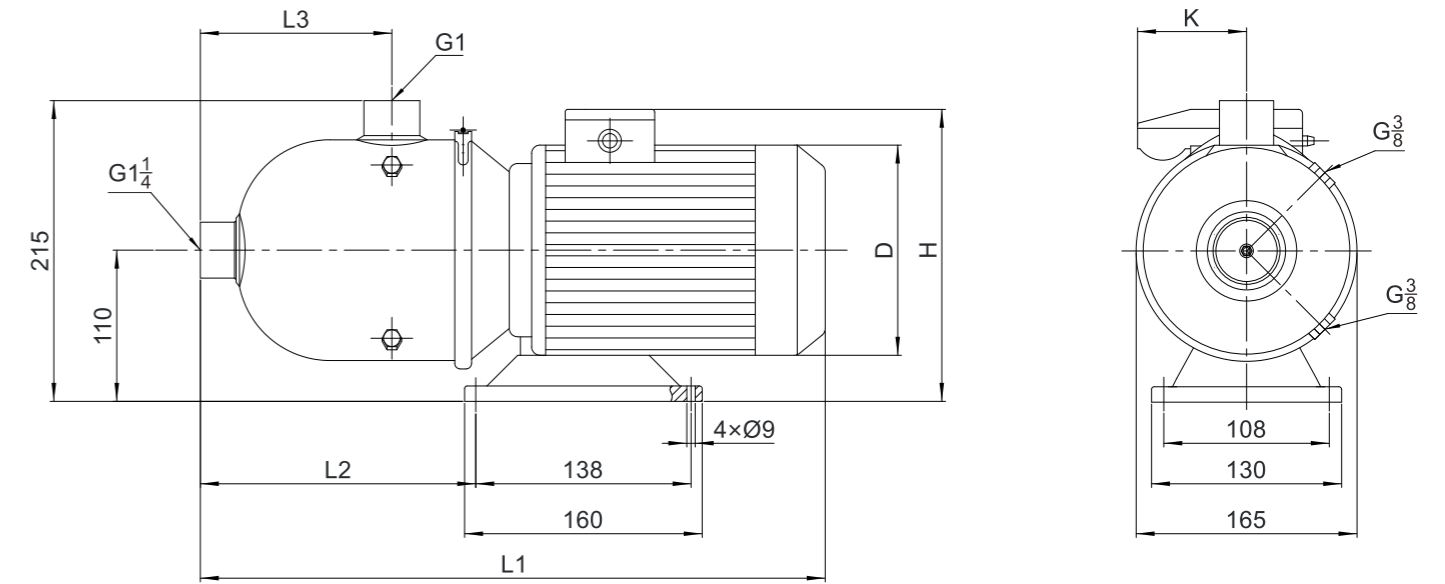
2900rpm



性能表

| 型号 | 配用电机 (kW) | Q(m³/h) | 1 | 2 | 3 | 4 | 5 | 6 | 7 |
|----------|-----------|---------|------|----|----|------|------|----|----|
| CHL4-20 | 0.37 | H (m) | 19 | 18 | 17 | 15 | 12.5 | 10 | 8 |
| CHL4-20G | 0.37 | | 19 | 18 | 17 | 15 | 12.5 | 10 | 8 |
| CHL4-30 | 0.55 | | 28 | 27 | 26 | 23.5 | 20.5 | 17 | 13 |
| CHL4-40 | 0.75 | | 37.5 | 36 | 34 | 31 | 27 | 23 | 19 |

安装图

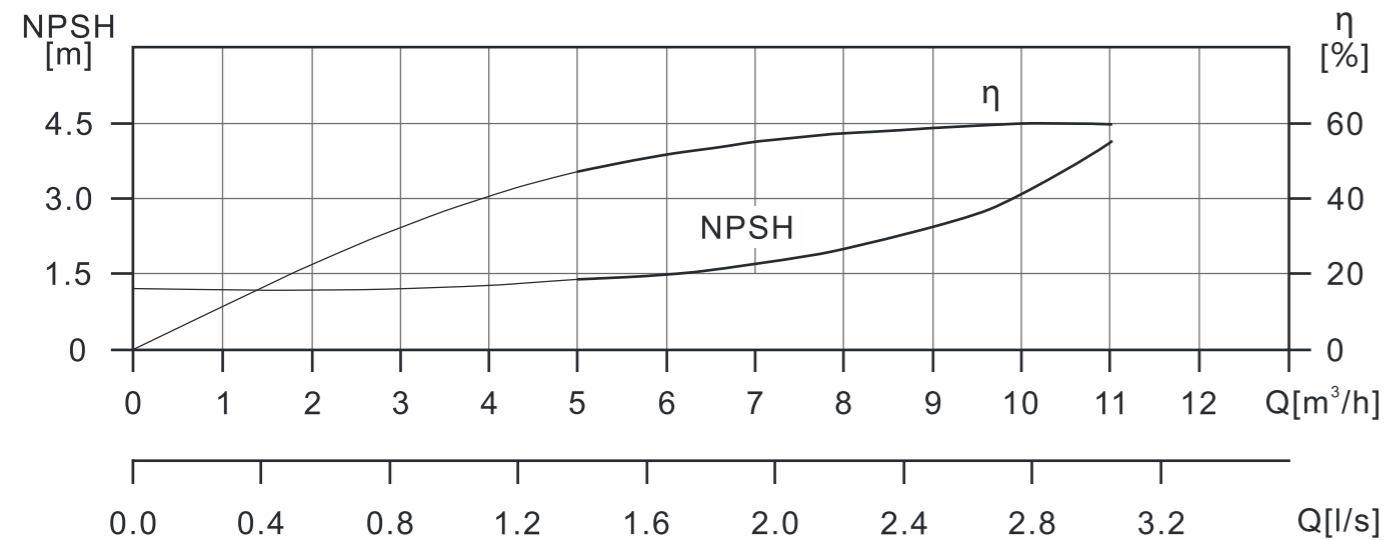
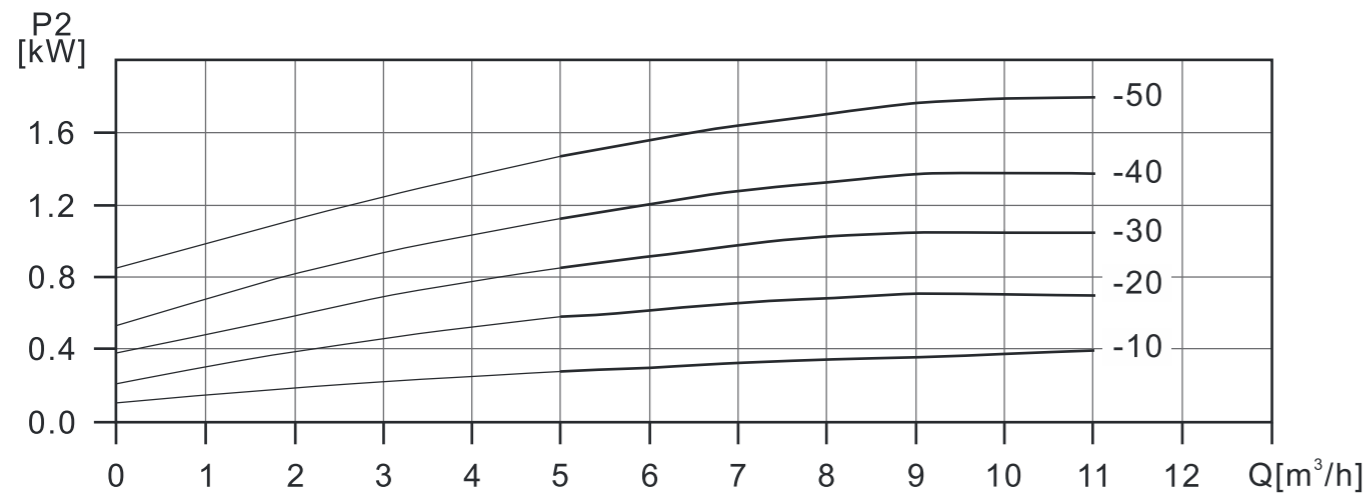
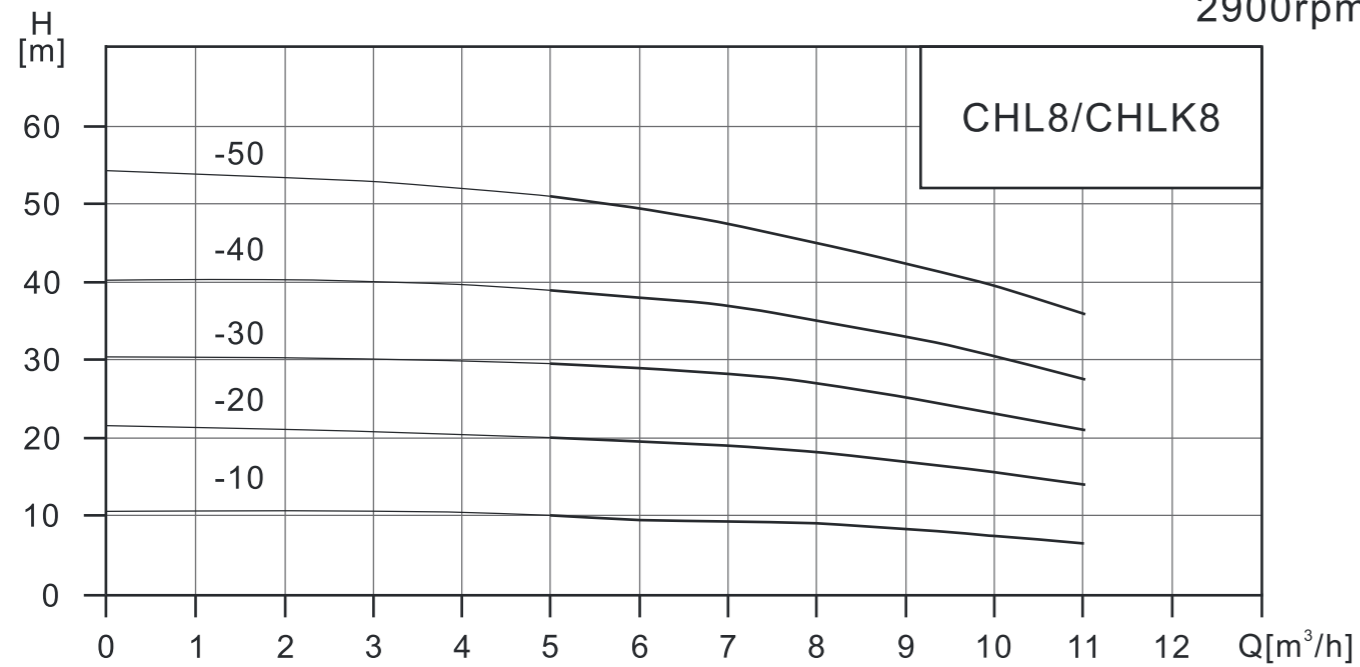


尺寸和重量

| 电机 | 型号 | 尺寸(mm) | | | | | | 重量(kg) |
|-------|----------|--------|-----|-----|---------|---------|-----|--------|
| | | L1 | L2 | L3 | D | H | K | |
| 三相/单相 | CHL4-20 | 400 | 172 | 132 | 141 | 215/249 | /62 | 10 |
| | CHL4-20G | 360 | 132 | 92 | 141 | 215/249 | /62 | 10 |
| | CHL4-30 | 400 | 172 | 132 | 141 | 215/249 | /62 | 11 |
| | CHL4-40 | 420 | 172 | 132 | 151/161 | 225/265 | /91 | 14 |

性能曲线

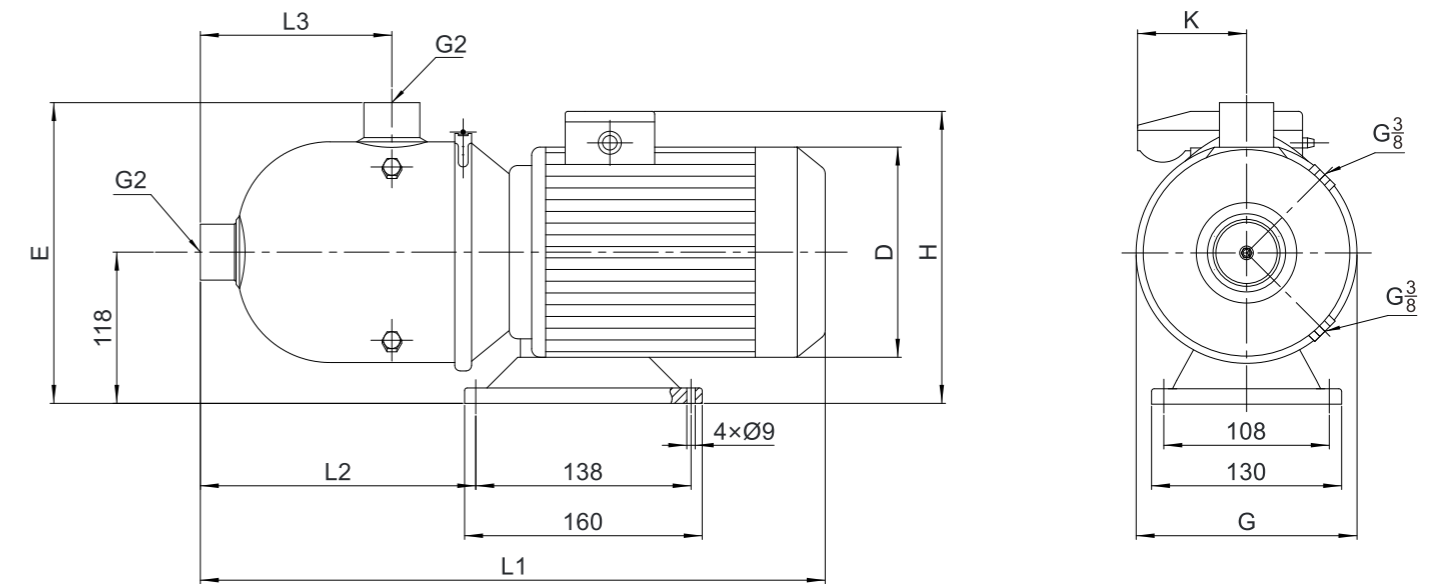
2900rpm



性能表

| 型号 | 配用电机 (kW) | Q(m³/h) | 5 | 6 | 7 | 8 | 9 | 10 | 11 |
|----------|-----------|---------|------|------|------|----|------|------|------|
| CHL8-10 | 0.75 | H (m) | 10 | 9.5 | 9.3 | 9 | 8 | 7.5 | 7 |
| CHL8-10G | 0.75 | | 10 | 9.5 | 9.3 | 9 | 8 | 7.5 | 7 |
| CHL8-20 | 0.75 | | 20 | 19.5 | 19 | 18 | 17 | 15.5 | 14 |
| CHL8-20G | 0.75 | | 20 | 19.5 | 19 | 18 | 17 | 15.5 | 14 |
| CHL8-30 | 1.1 | | 29.5 | 29 | 28 | 27 | 25 | 23 | 21 |
| CHL8-30G | 1.1 | | 29.5 | 29 | 28 | 27 | 25 | 23 | 21 |
| CHL8-40 | 1.5 | | 39 | 38 | 37 | 35 | 33 | 30.5 | 27.5 |
| CHL8-50 | 2.2 | | 51 | 49.5 | 47.5 | 45 | 42.5 | 39.5 | 36 |

安装图

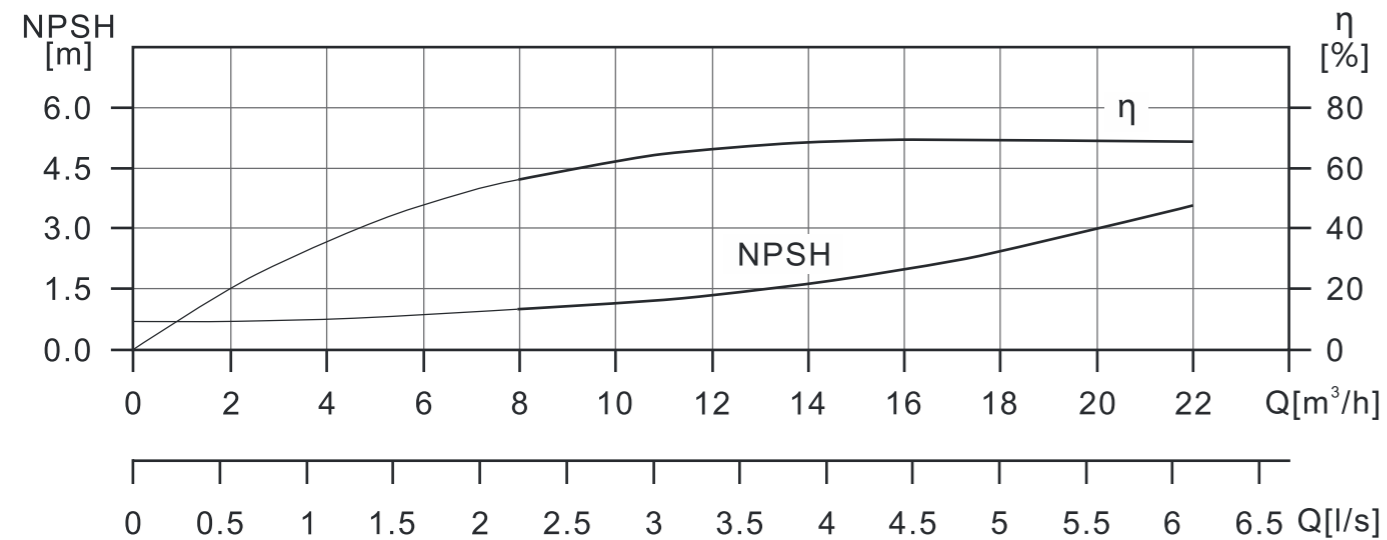
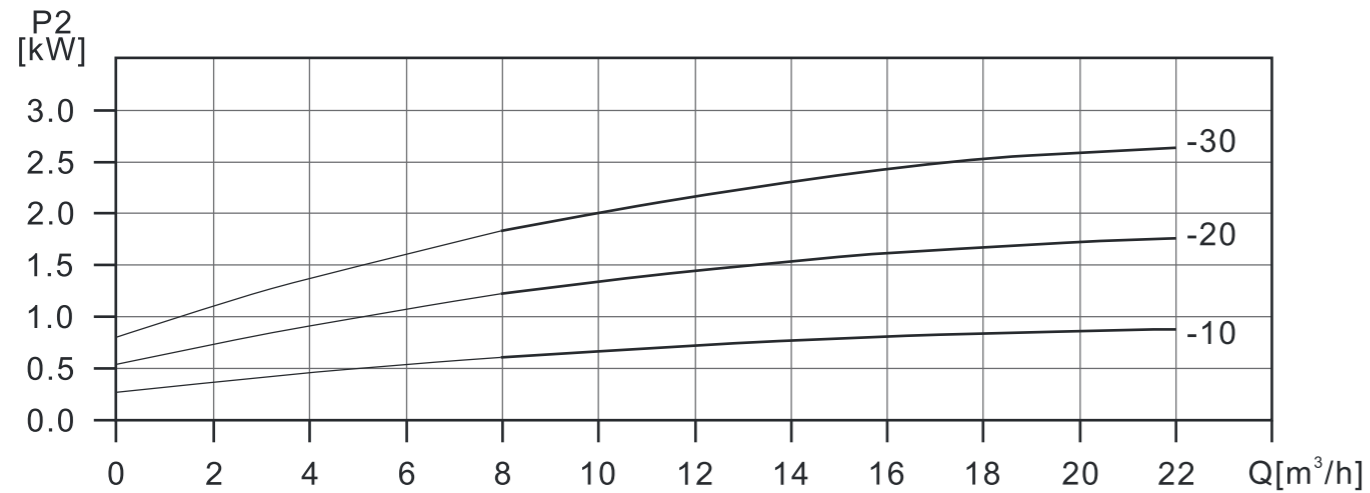
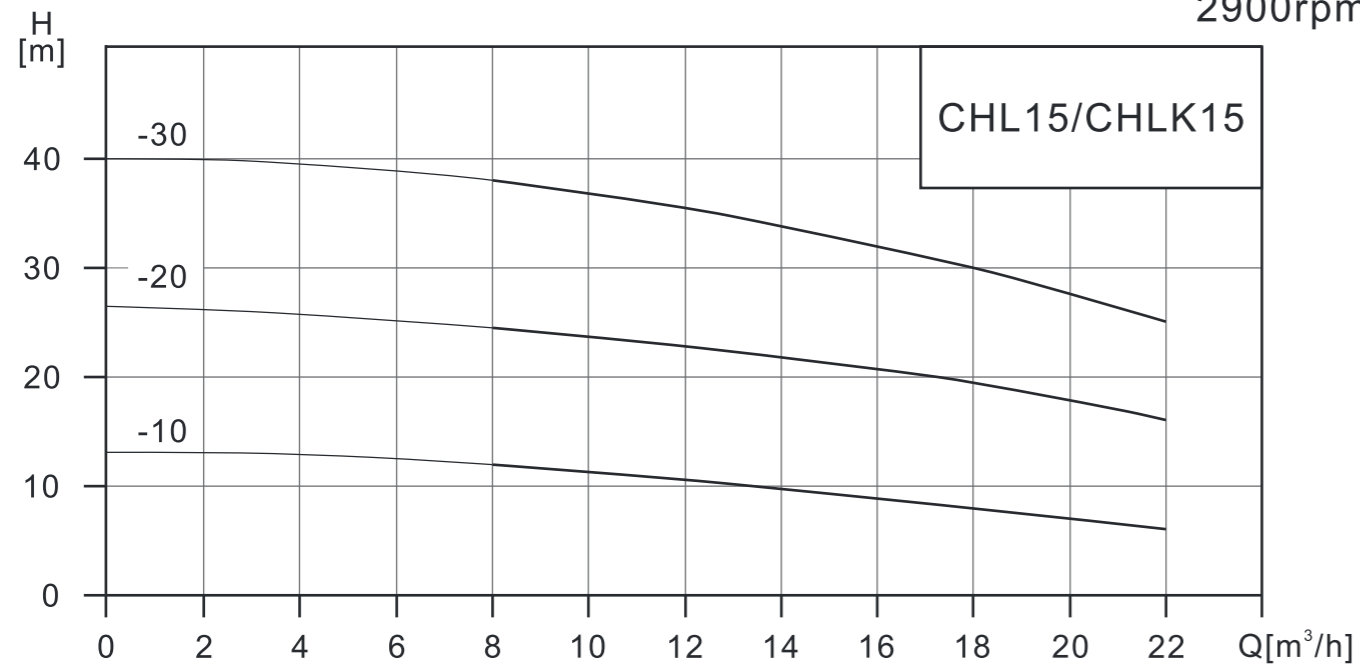


尺寸和重量

| 电机 | 型号 | 尺寸(mm) | | | | | | | | 重量(kg) |
|-------|----------|--------|-----|-----|-----|-----|---------|---------|-----|--------|
| | | L1 | L2 | L3 | E | G | D | H | K | |
| 三相/单相 | CHL8-10 | 530 | 279 | 176 | 264 | 223 | 151/161 | 225/265 | /91 | 18 |
| | CHL8-10G | 480 | 199 | 95 | 249 | 193 | 151/161 | 225/265 | /91 | 17 |
| | CHL8-20 | 530 | 279 | 176 | 264 | 223 | 151/161 | 225/265 | /91 | 19 |
| | CHL8-20G | 480 | 199 | 95 | 249 | 193 | 151/161 | 225/265 | /91 | 18 |
| | CHL8-30 | 530 | 279 | 176 | 264 | 223 | 151/161 | 230/265 | /91 | 22 |
| | CHL8-30G | 480 | 199 | 95 | 249 | 193 | 151/161 | 230/265 | /91 | 21 |
| | CHL8-40 | 563 | 279 | 176 | 265 | 223 | 171/176 | 235/270 | /91 | 27 |
| | CHL8-50 | 563 | 279 | 176 | 265 | 223 | 171/176 | 235/270 | /91 | 32 |

性能曲线

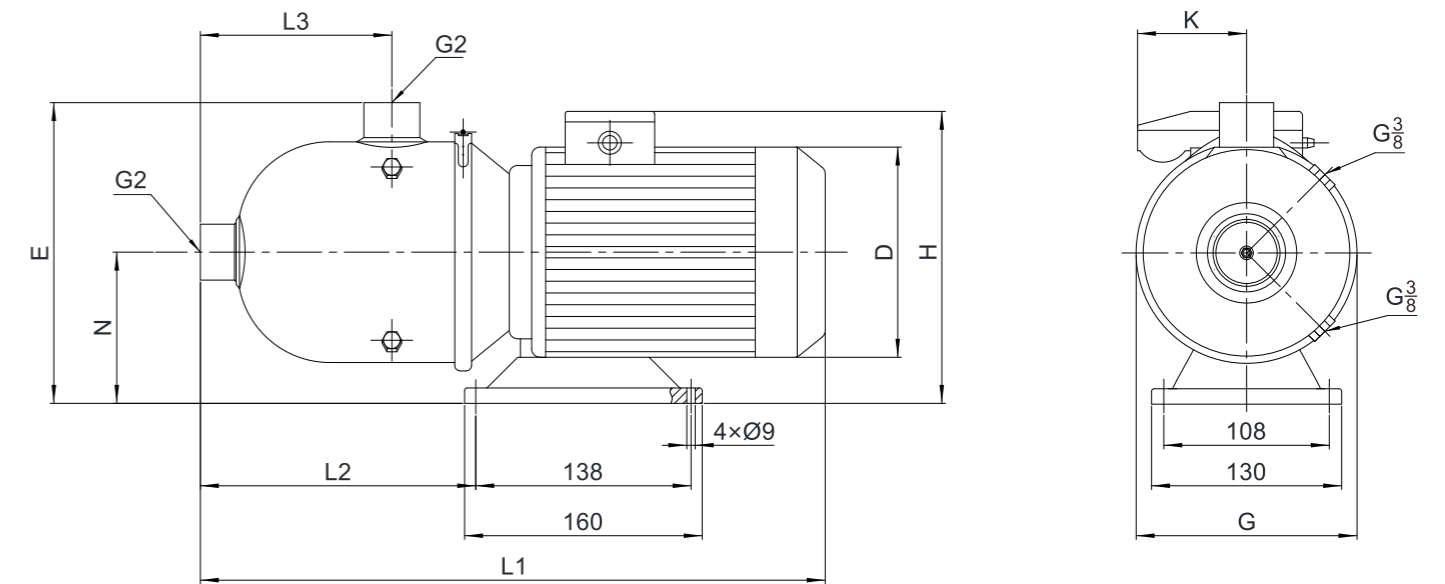
2900rpm



性能表

| 型号 | 配用电机 (kW) | Q(m³/h) | 8 | 10 | 12 | 14 | 15 | 16 | 18 | 20 | 22 |
|----------|-----------|---------|------|----|------|-----|----|------|-----|-----|----|
| CHL15-10 | 1.1 | H (m) | 12 | 11 | 10.5 | 9.5 | 9 | 8.5 | 7.5 | 6.5 | 6 |
| CHL15-20 | 2.2 | | 24.5 | 24 | 23 | 22 | 21 | 20.5 | 19 | 18 | 16 |
| CHL15-30 | 3 | | 38 | 37 | 35.5 | 34 | 33 | 32 | 30 | 28 | 25 |

安装图

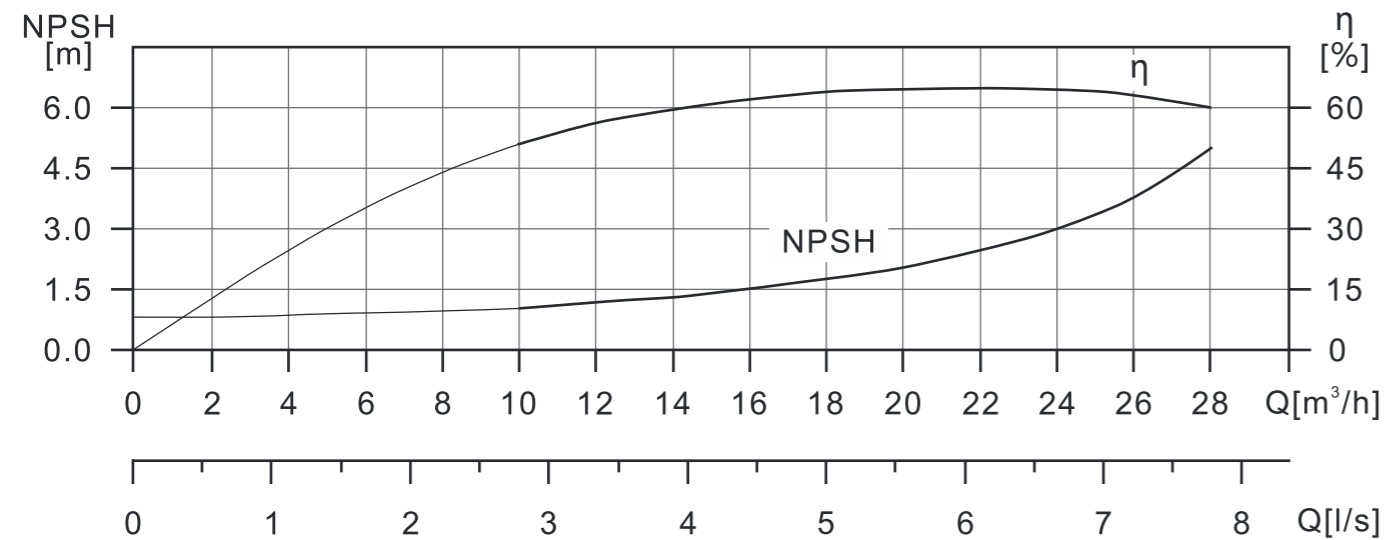
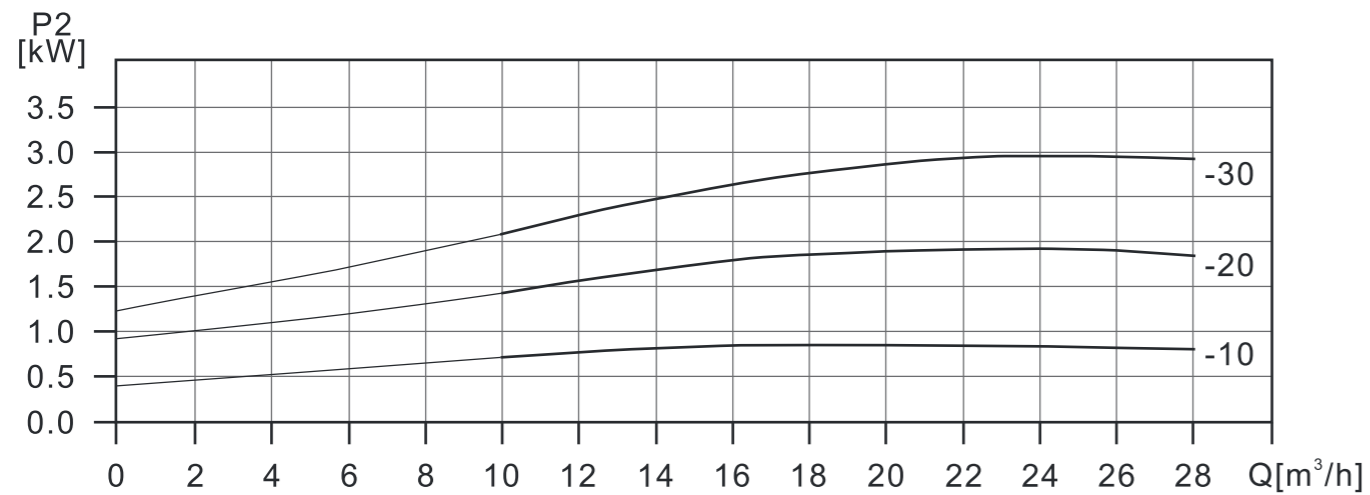
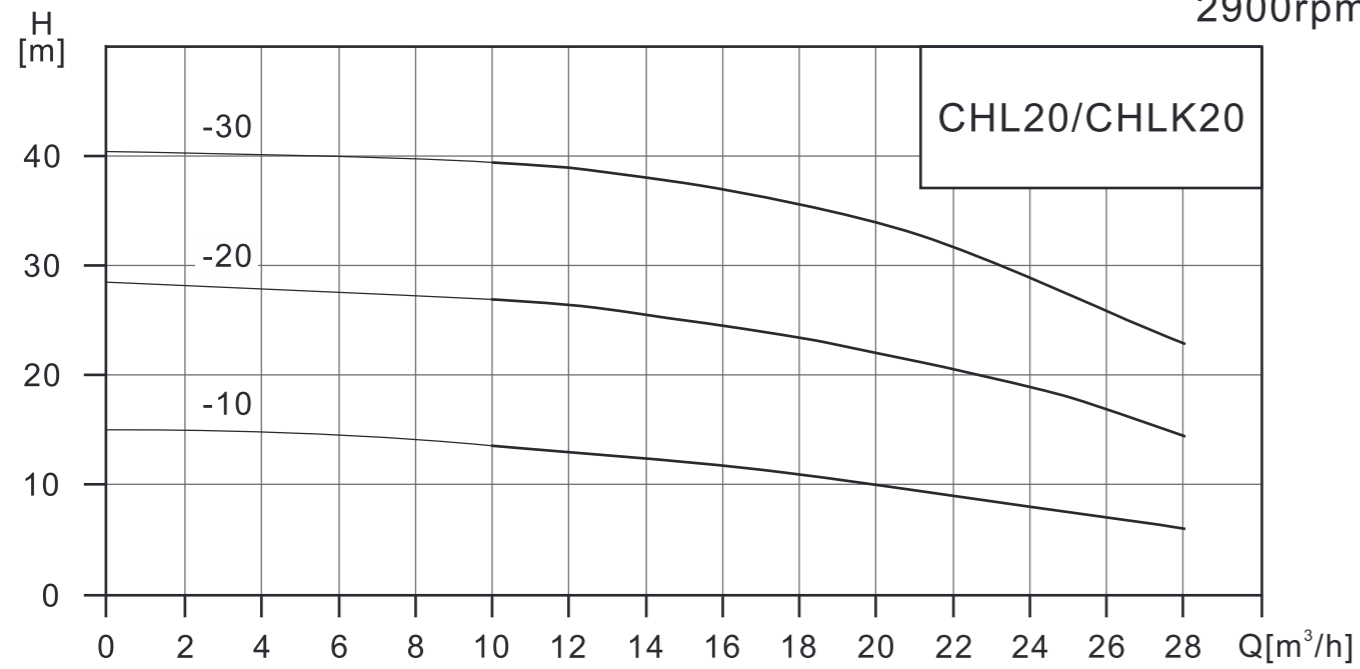


尺寸和重量

| 电机 | 型号 | 尺寸(mm) | | | | | | | | | 重量(kg) |
|-------|----------|--------|-----|-----|-----|-----|-----|---------|---------|-----|--------|
| | | L1 | L2 | L3 | N | E | G | D | H | K | |
| 三相/单相 | CHL15-10 | 530 | 279 | 176 | 117 | 264 | 223 | 151/161 | 225/265 | /91 | 20 |
| | CHL15-20 | 563 | 279 | 176 | 118 | 265 | 223 | 171/176 | 235/270 | /91 | 26 |
| | CHL15-30 | 605 | 279 | 176 | 128 | 275 | 223 | 196/ | 259/ | | 34 |

性能曲线

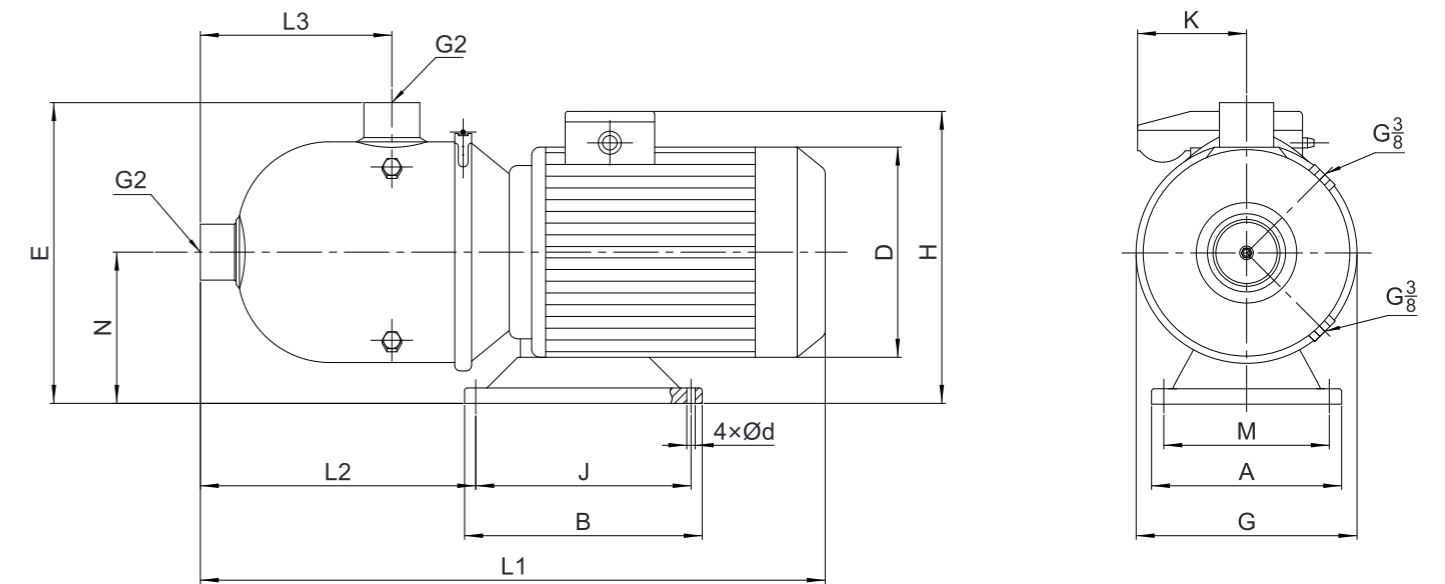
2900rpm



性能表

| 型号 | 配用电机 (kW) | Q(m³/h) | 10 | 12 | 14 | 16 | 18 | 20 | 22 | 24 | 26 | 28 |
|-----------|-----------|---------|------|------|------|------|------|----|------|------|----|------|
| CHL20-10 | 1.1 | H (m) | 13.5 | 13 | 12.5 | 12 | 11 | 10 | 9 | 8 | 7 | 6 |
| CHL20-10G | 1.1 | | 13.5 | 13 | 12.5 | 12 | 11 | 10 | 9 | 8 | 7 | 6 |
| CHL20-20 | 2.2 | | 27 | 26.5 | 25.5 | 25 | 23.5 | 22 | 20.5 | 18.5 | 17 | 14.5 |
| CHL20-20G | 2.2 | | 27 | 26.5 | 25.5 | 25 | 23.5 | 22 | 20.5 | 18.5 | 17 | 14.5 |
| CHL20-30 | 4 | | 39.5 | 39 | 38 | 37.5 | 35.5 | 34 | 31.5 | 29 | 26 | 23 |

安装图

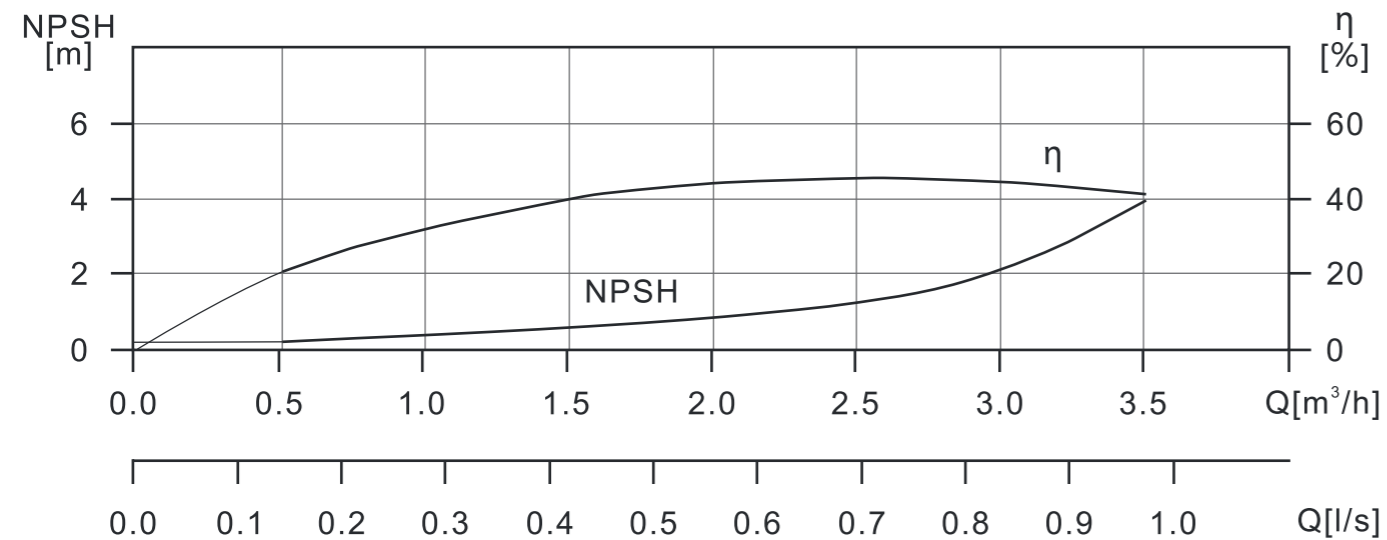
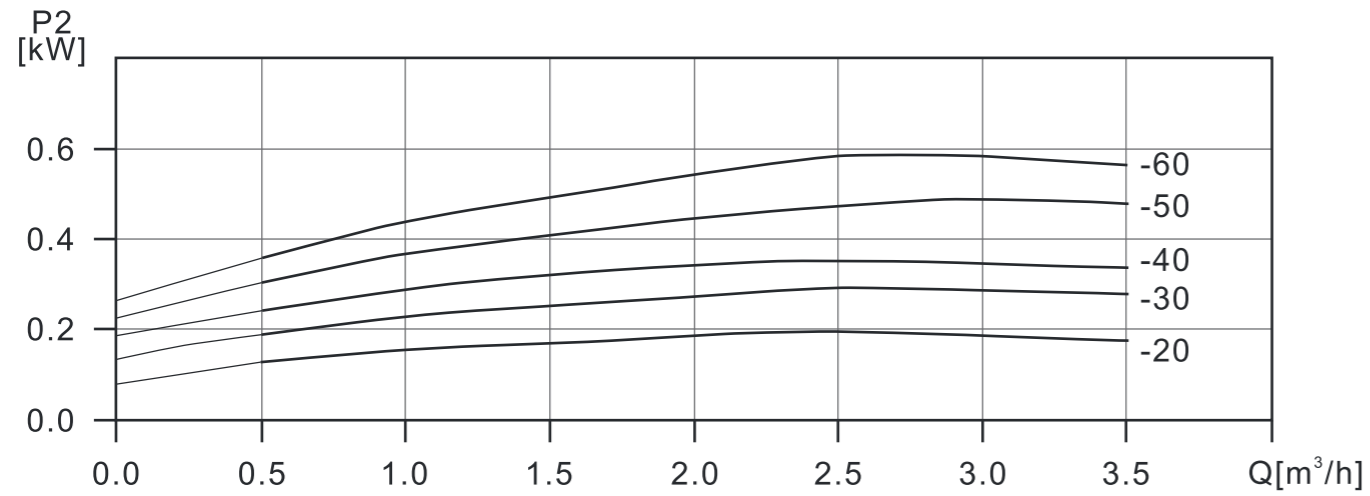
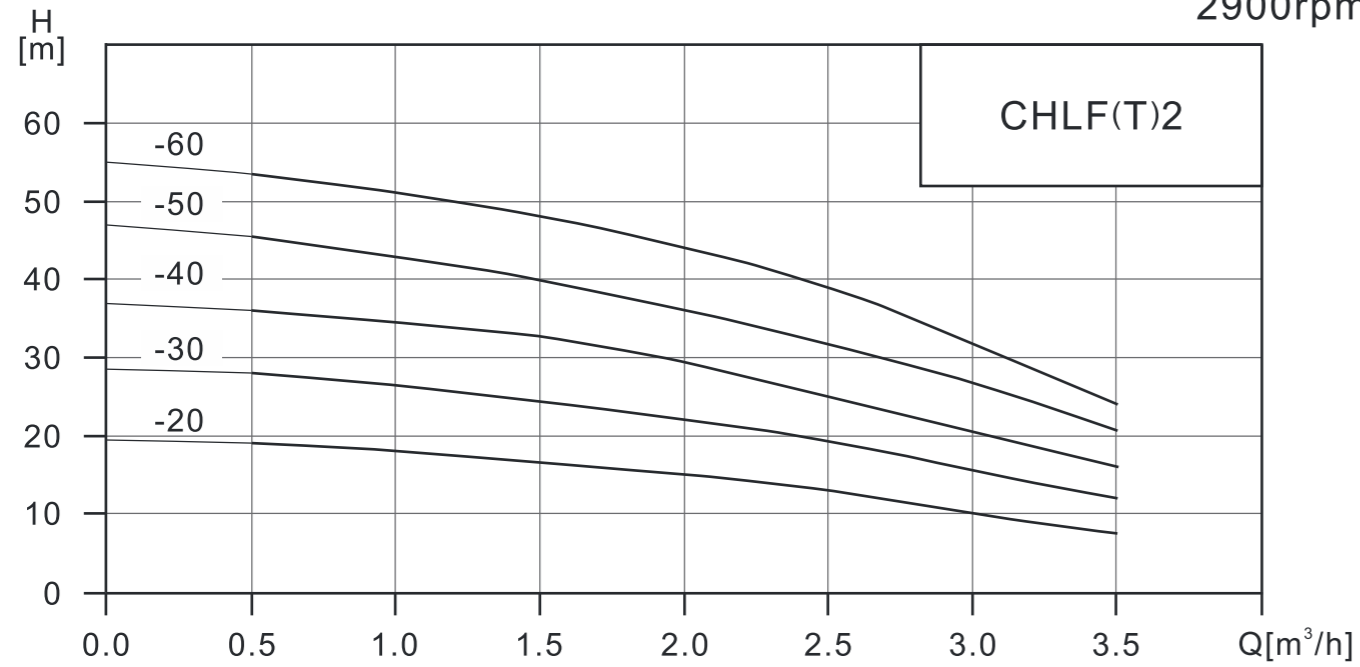


尺寸和重量

| 电机 | 型号 | 尺寸(mm) | | | | | | | | | | | | | 重量(kg) | |
|-------|-----------|--------|-----|-----|-----|-----|-----|-----|-----|-----|-----|----|---------|---------|--------|----|
| | | L1 | L2 | L3 | N | E | G | A | M | B | J | d | D | H | | K |
| 三相/单相 | CHL20-10 | 530 | 279 | 176 | 117 | 264 | 223 | 130 | 108 | 160 | 138 | 9 | 151/161 | 230/265 | /91 | 20 |
| | CHL20-10G | 480 | 199 | 95 | 117 | 249 | 193 | 130 | 108 | 160 | 138 | 9 | 151/161 | 230/265 | /91 | 19 |
| | CHL20-20 | 563 | 279 | 176 | 118 | 265 | 223 | 130 | 108 | 160 | 138 | 9 | 171/176 | 235/270 | /91 | 26 |
| | CHL20-20G | 490 | 199 | 95 | 118 | 250 | 193 | 130 | 108 | 160 | 138 | 9 | 171/176 | 235/270 | /91 | 25 |
| | CHL20-30 | 612 | 357 | 176 | 120 | 267 | 223 | 220 | 190 | 170 | 140 | 12 | 213/ | 270/ | | 40 |

性能曲线

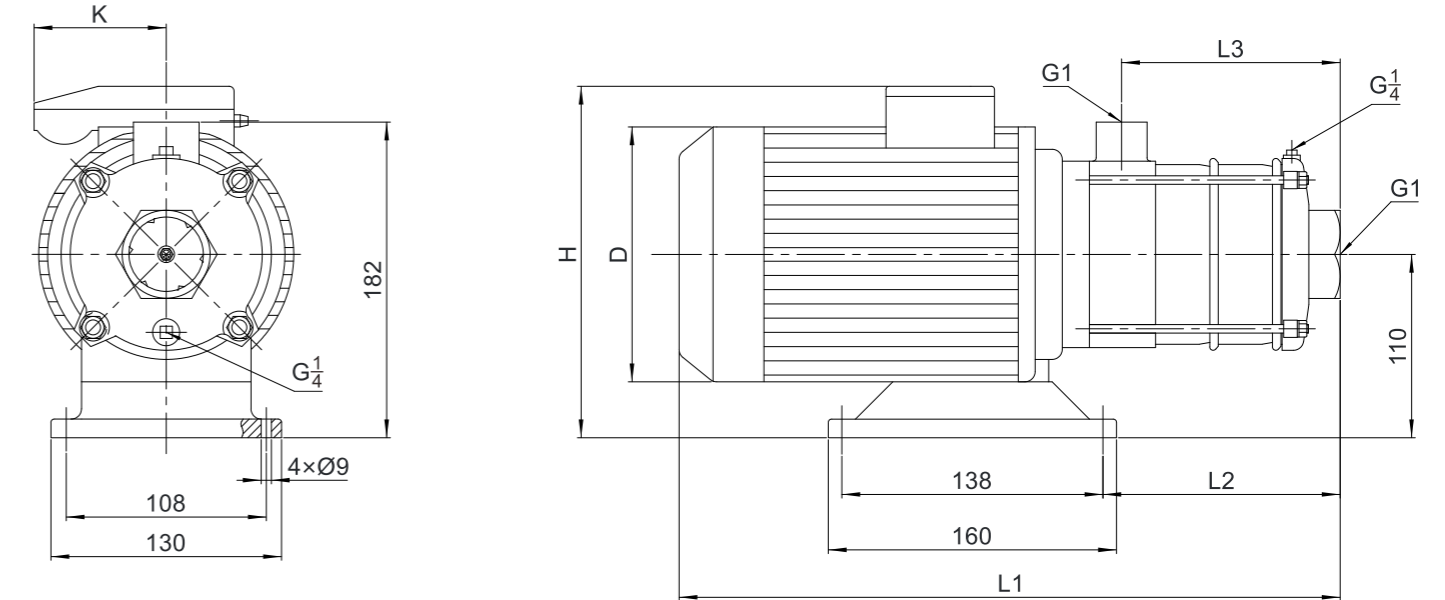
2900rpm



性能表

| 型号 | 配用电机 (kW) | Q(m³/h) | 0.5 | 1.0 | 1.5 | 2.0 | 2.5 | 3.0 | 3.5 |
|-------------|-----------|---------|------|------|------|-----|------|------|------|
| CHLF(T)2-20 | 0.37 | H (m) | 19 | 18 | 16.5 | 15 | 13 | 10 | 7.5 |
| CHLF(T)2-30 | 0.37 | | 28 | 26.5 | 24.5 | 22 | 19 | 15.5 | 12 |
| CHLF(T)2-40 | 0.55 | | 36 | 34.5 | 33 | 29 | 25 | 20.5 | 16 |
| CHLF(T)2-50 | 0.55 | | 45.5 | 43 | 40 | 36 | 31.5 | 26.5 | 20.5 |
| CHLF(T)2-60 | 0.75 | | 53.5 | 51 | 48 | 44 | 39 | 32 | 24 |

安装图

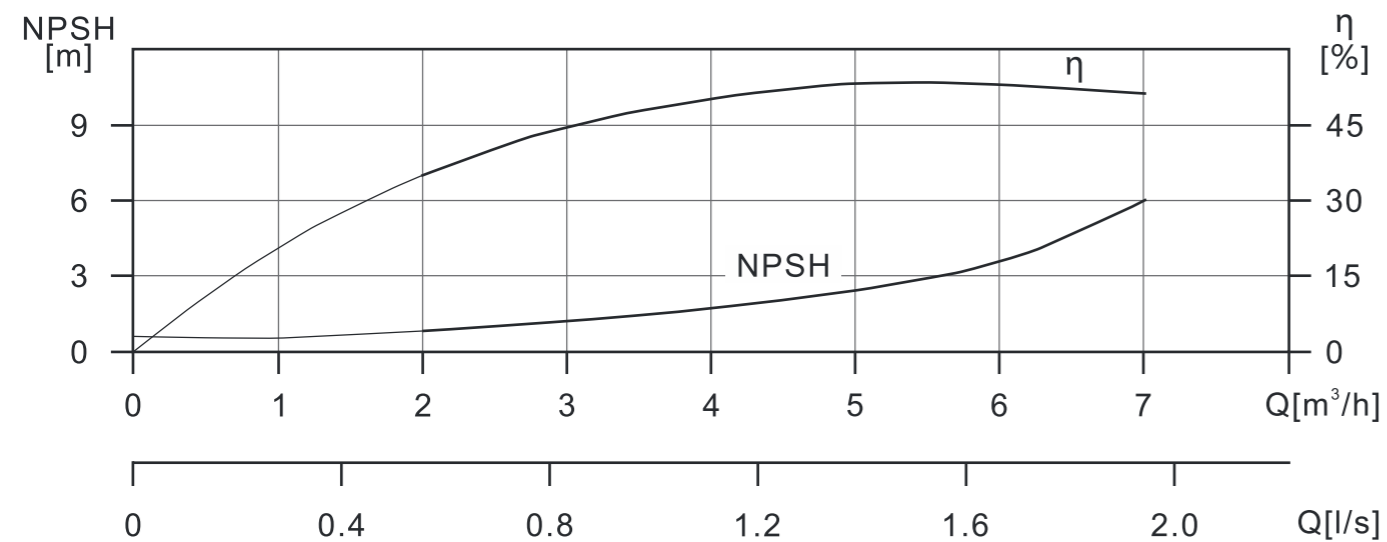
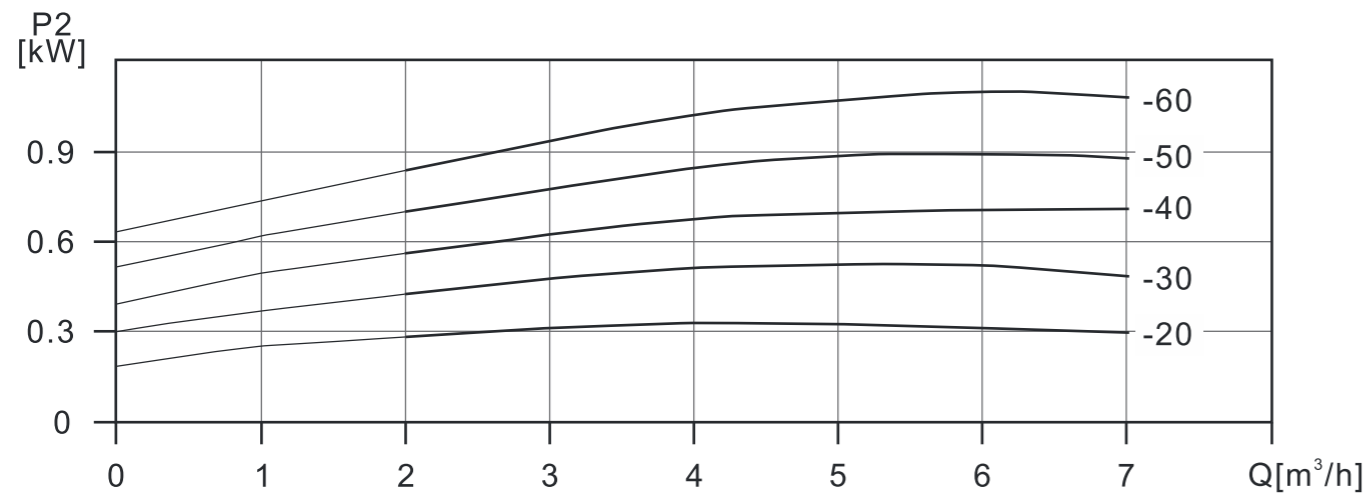
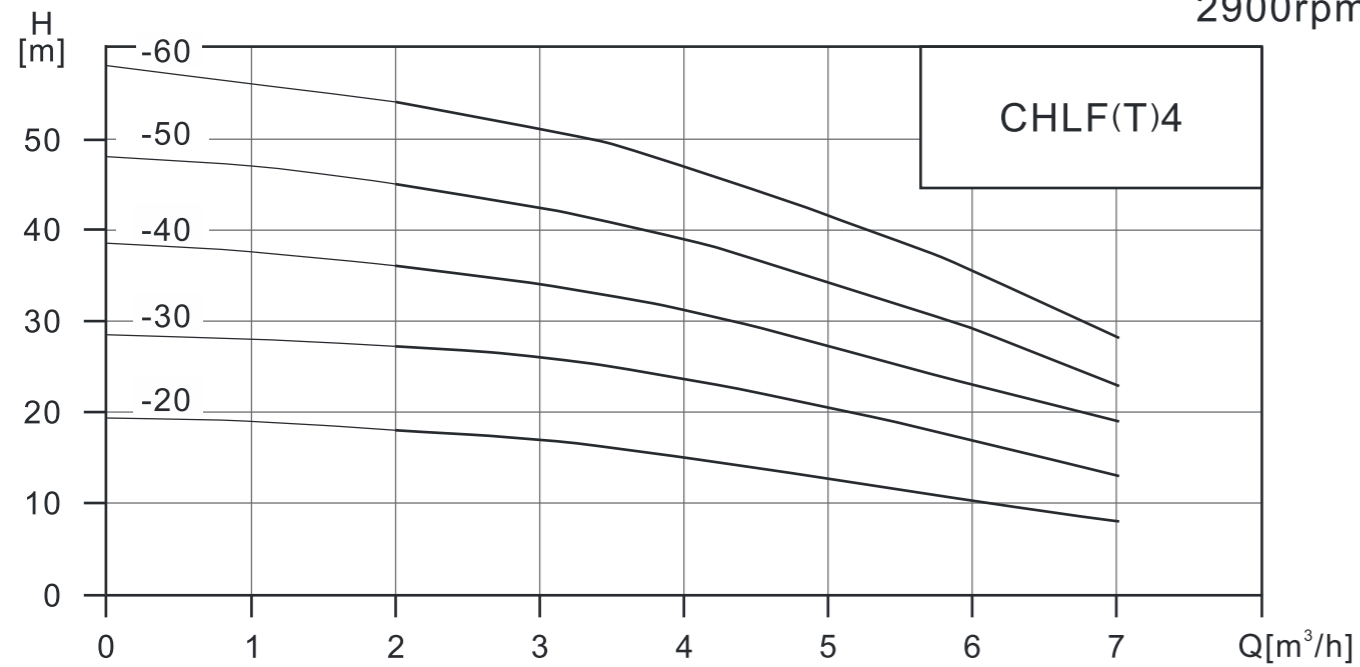


尺寸和重量

| 电机 | 型号 | 尺寸(mm) | | | | | | 重量(kg) |
|-------|-------------|--------|-----|-----|---------|---------|-----|--------|
| | | L1 | L2 | L3 | D | H | K | |
| 三相/单相 | CHLF(T)2-20 | 305 | 87 | 84 | 141 | 215/230 | /62 | 9 |
| | CHLF(T)2-30 | 323 | 105 | 102 | 141 | 215/230 | /62 | 10 |
| | CHLF(T)2-40 | 341 | 123 | 120 | 141 | 215/230 | /62 | 11 |
| | CHLF(T)2-50 | 359 | 141 | 138 | 141 | 215/230 | /62 | 12 |
| | CHLF(T)2-60 | 422 | 159 | 156 | 151/161 | 225/245 | /91 | 15 |

性能曲线

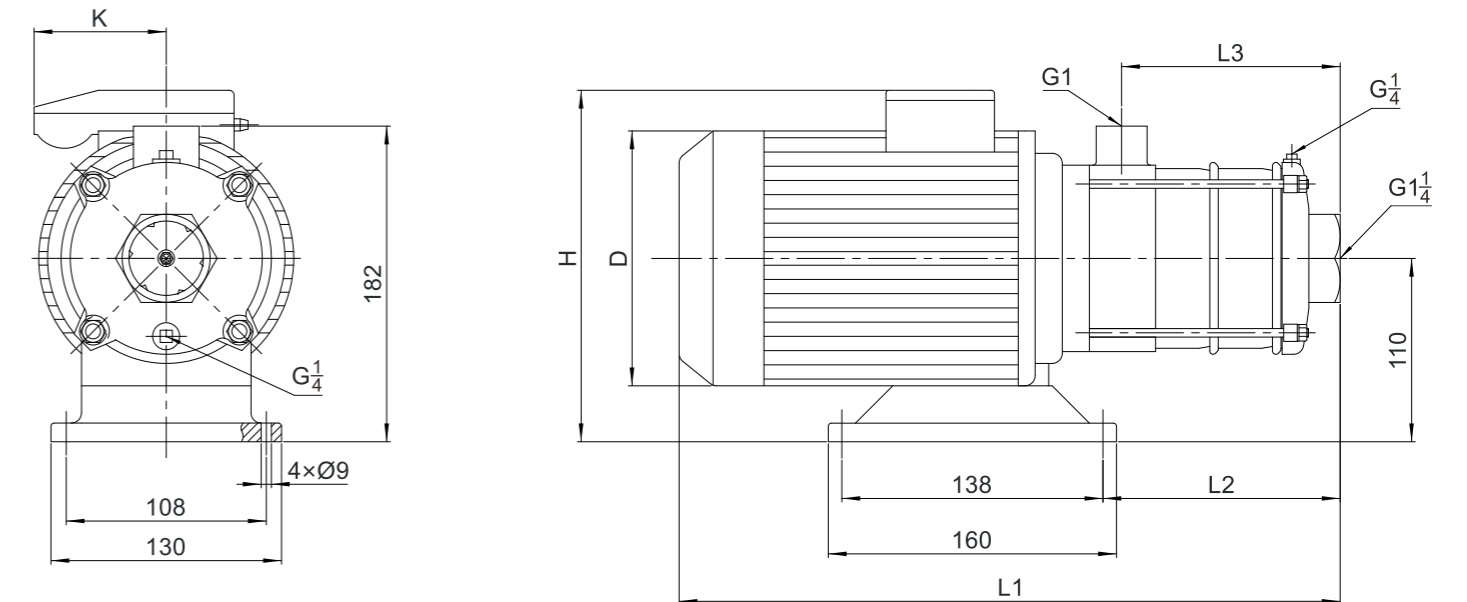
2900rpm



性能表

| 型号 | 配用电机 (kW) | Q(m³/h) | 1 | 2 | 3 | 4 | 5 | 6 | 7 |
|-------------|-----------|---------|------|----|------|------|------|------|----|
| CHLF(T)4-20 | 0.37 | H (m) | 19 | 18 | 17 | 15 | 12.5 | 10 | 8 |
| CHLF(T)4-30 | 0.55 | | 28 | 27 | 26 | 23.5 | 20.5 | 17 | 13 |
| CHLF(T)4-40 | 0.75 | | 37.5 | 36 | 34 | 31 | 27 | 23 | 19 |
| CHLF(T)4-50 | 1.1 | | 47 | 45 | 42.5 | 39 | 34 | 29 | 23 |
| CHLF(T)4-60 | 1.1 | | 56 | 54 | 51 | 47 | 41.5 | 35.5 | 28 |

安装图

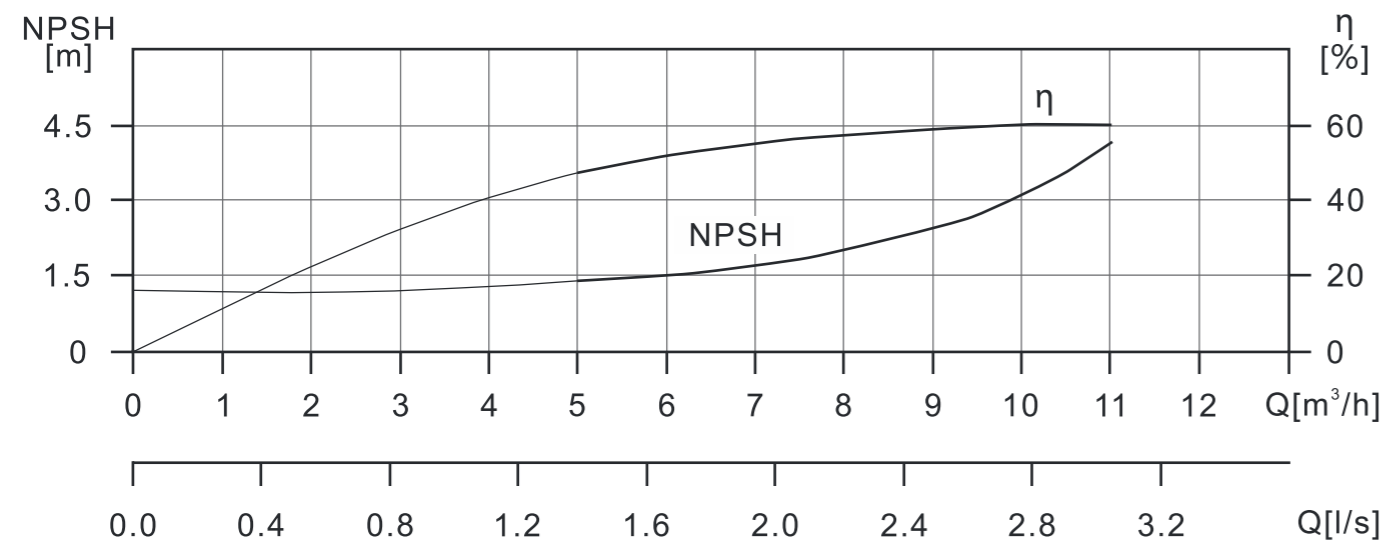
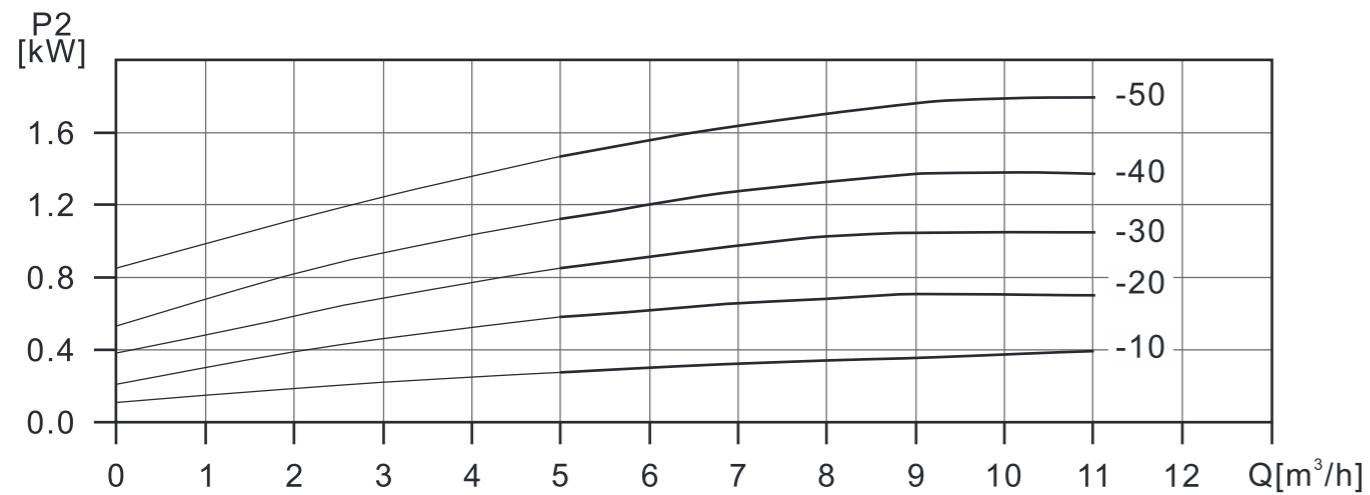
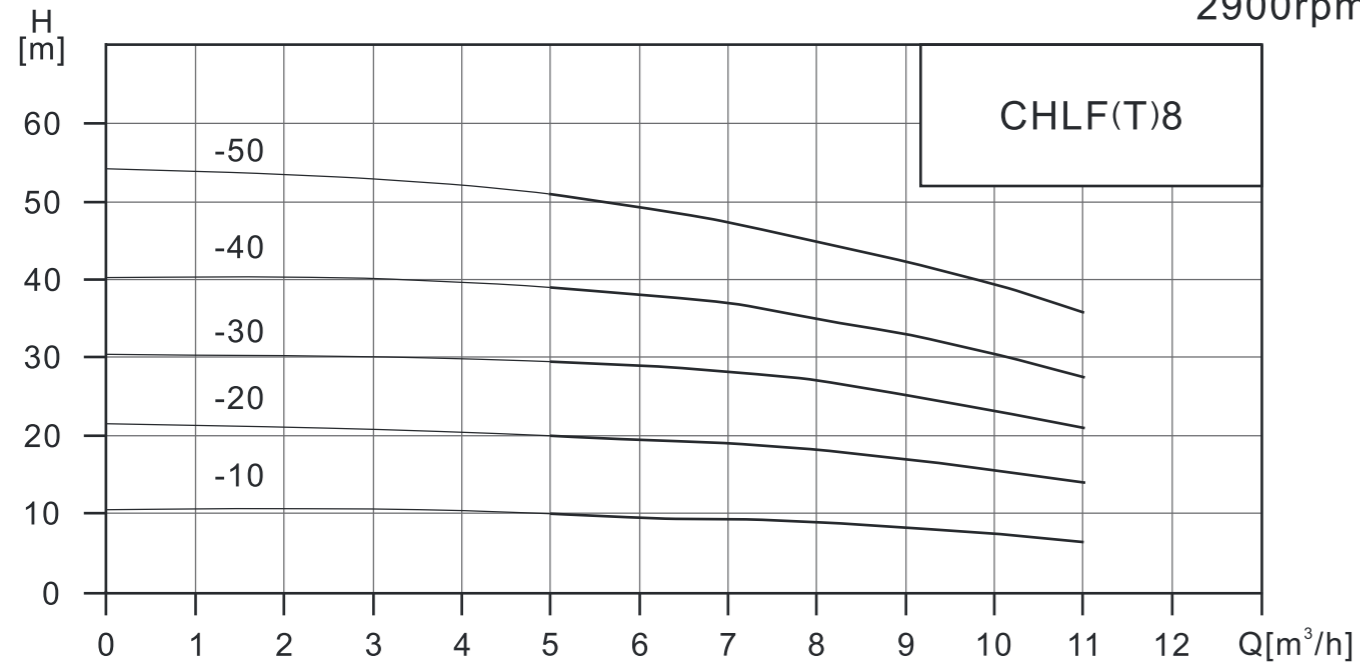


尺寸和重量

| 电机 | 型号 | 尺寸(mm) | | | | | | 重量(kg) |
|-------|-------------|--------|-----|-----|---------|---------|-----|--------|
| | | L1 | L2 | L3 | D | H | K | |
| 三相/单相 | CHLF(T)4-20 | 329 | 105 | 102 | 141 | 215/230 | /62 | 10 |
| | CHLF(T)4-30 | 356 | 132 | 129 | 141 | 215/230 | /62 | 11 |
| | CHLF(T)4-40 | 416 | 162 | 156 | 151/161 | 225/245 | /91 | 14 |
| | CHLF(T)4-50 | 455 | 188 | 183 | 151/161 | 225/245 | /91 | 16 |
| | CHLF(T)4-60 | 482 | 213 | 210 | 151/161 | 225/245 | /91 | 17 |

性能曲线

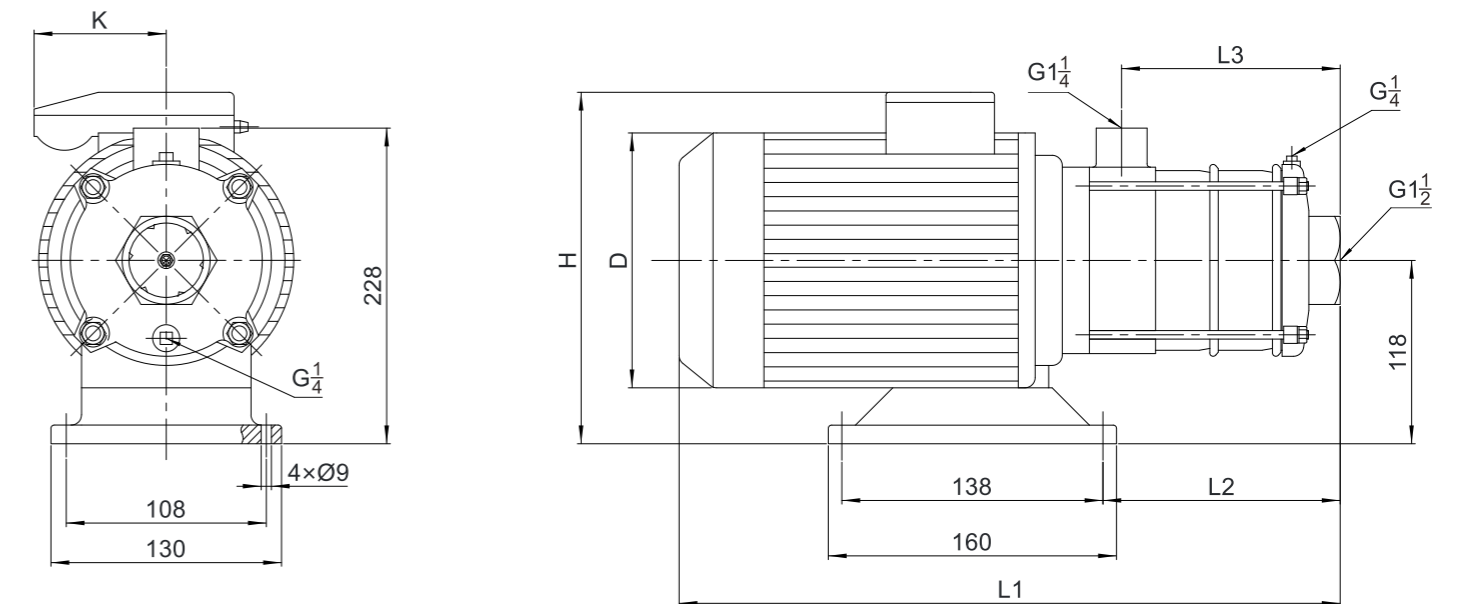
2900rpm



性能表

| 型号 | 配用电机 (kW) | Q(m³/h) | 5 | 6 | 7 | 8 | 9 | 10 | 11 |
|-------------|-----------|---------|------|------|------|----|------|------|------|
| CHLF(T)8-10 | 0.75 | H (m) | 10 | 9.5 | 9.3 | 9 | 8 | 7.5 | 7 |
| CHLF(T)8-20 | 0.75 | | 20 | 19.5 | 19 | 18 | 17 | 15.5 | 14 |
| CHLF(T)8-30 | 1.1 | | 29.5 | 29 | 28 | 27 | 25 | 23 | 21 |
| CHLF(T)8-40 | 1.5 | | 39 | 38 | 37 | 35 | 33 | 30.5 | 27.5 |
| CHLF(T)8-50 | 2.2 | | 51 | 49.5 | 47.5 | 45 | 42.5 | 39.5 | 36 |

安装图

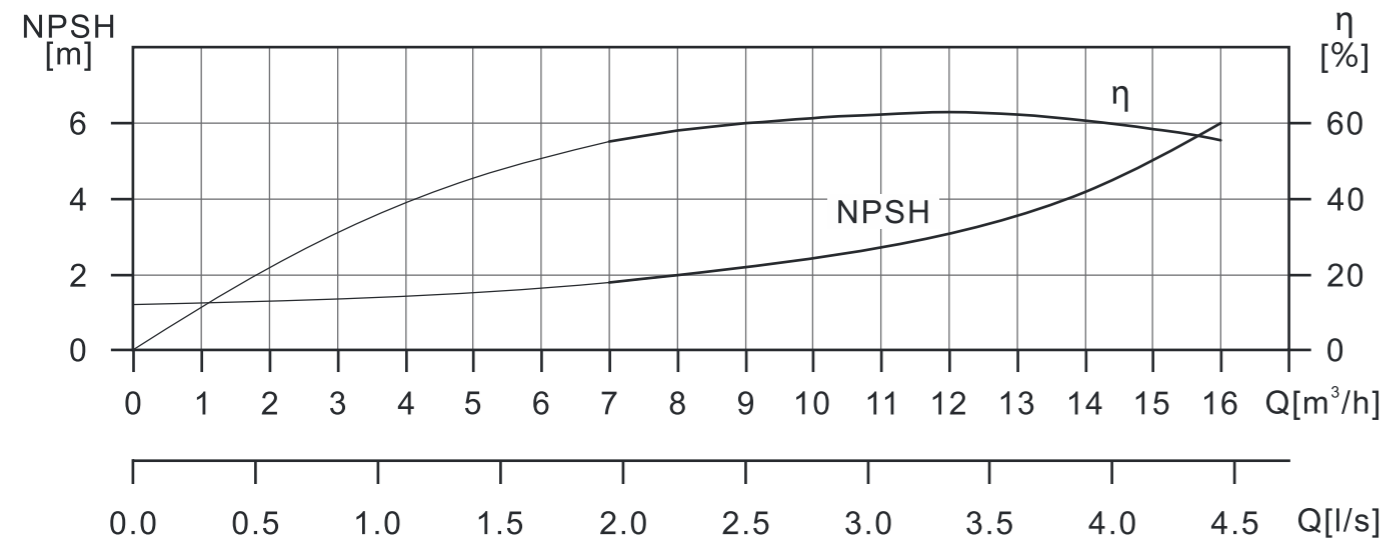
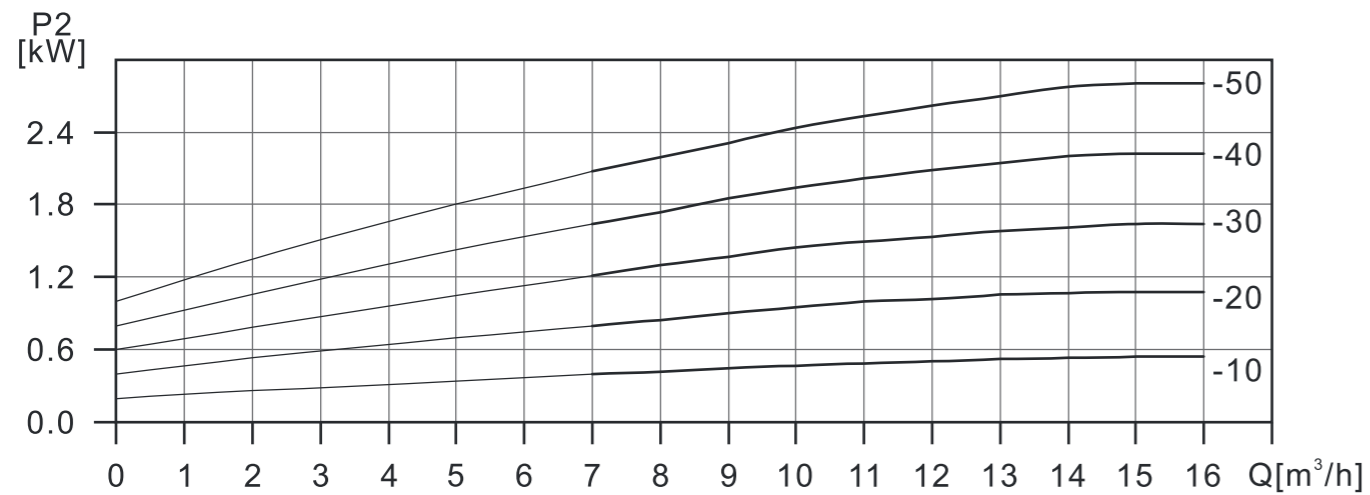
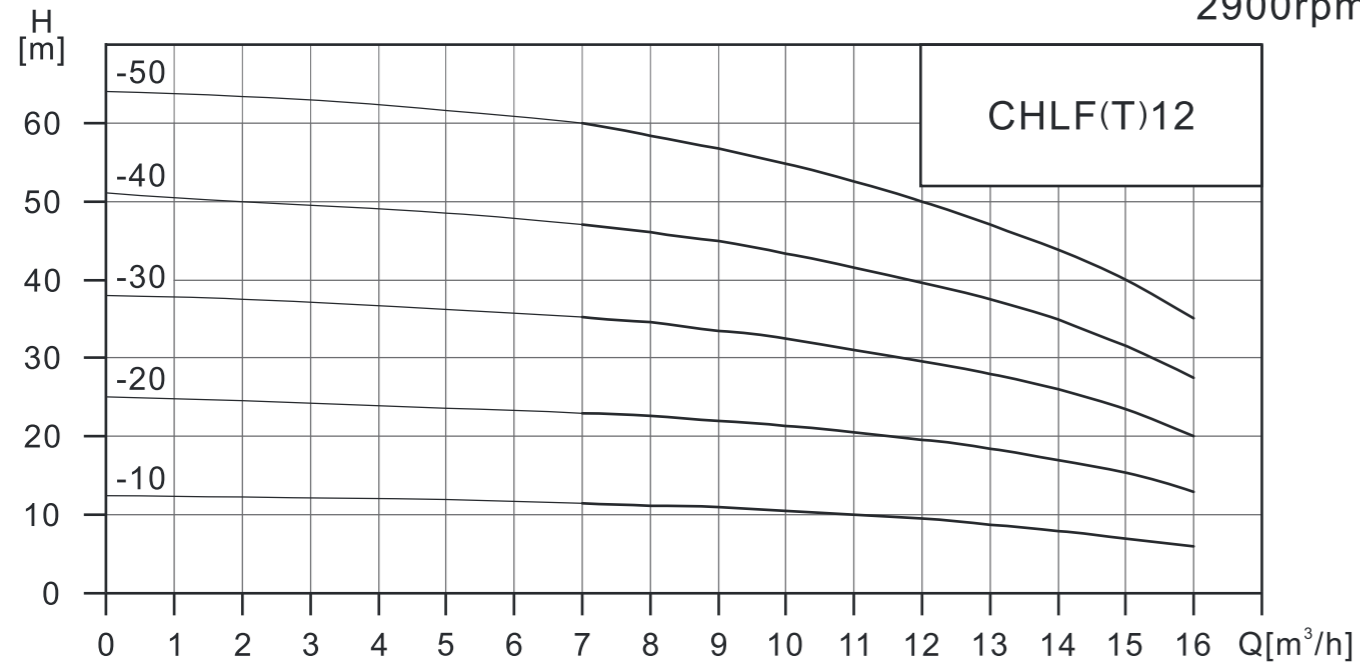


尺寸和重量

| 电机 | 型号 | 尺寸(mm) | | | | | | 重量(kg) |
|-------|-------------|--------|-----|-----|---------|---------|-----|--------|
| | | L1 | L2 | L3 | D | H | K | |
| 三相/单相 | CHLF(T)8-10 | 395 | 128 | 108 | 151/161 | 230/265 | /91 | 17 |
| | CHLF(T)8-20 | 395 | 128 | 108 | 151/161 | 230/265 | /91 | 17 |
| | CHLF(T)8-30 | 425 | 158 | 138 | 151/161 | 230/265 | /91 | 19 |
| | CHLF(T)8-40 | 490 | 188 | 168 | 171/176 | 240/270 | /91 | 22 |
| | CHLF(T)8-50 | 520 | 218 | 198 | 171/176 | 240/270 | /91 | 25 |

性能曲线

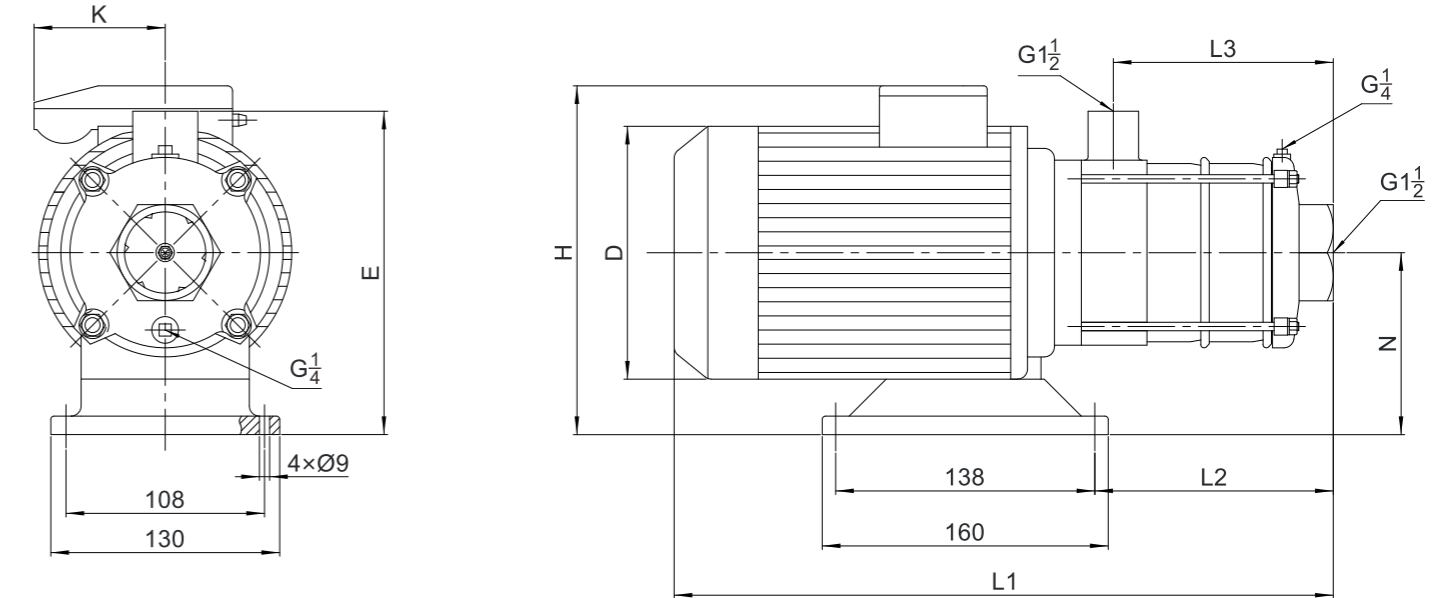
2900rpm



性能表

| 型号 | 配用电机 (kW) | Q(m³/h) | 7 | 8 | 9 | 10 | 11 | 12 | 13 | 14 | 15 | 16 |
|--------------|-----------|---------|------|------|------|------|------|------|------|----|------|------|
| CHLF(T)12-10 | 0.75 | H (m) | 11.5 | 11.2 | 11 | 10.5 | 10 | 9.5 | 9 | 8 | 7 | 6 |
| CHLF(T)12-20 | 1.2 | | 23 | 22.5 | 22 | 21.5 | 20.5 | 19.5 | 18.5 | 17 | 15.5 | 13 |
| CHLF(T)12-30 | 1.8 | | 35 | 34.5 | 33.5 | 32.5 | 31 | 29.5 | 28 | 26 | 23.5 | 20 |
| CHLF(T)12-40 | 2.4 | | 47 | 46 | 45 | 43.5 | 41.5 | 39.5 | 37.5 | 35 | 31.5 | 27.5 |
| CHLF(T)12-50 | 3 | | 60 | 58 | 56.5 | 55 | 52.5 | 50 | 47 | 44 | 40 | 35 |

安装图

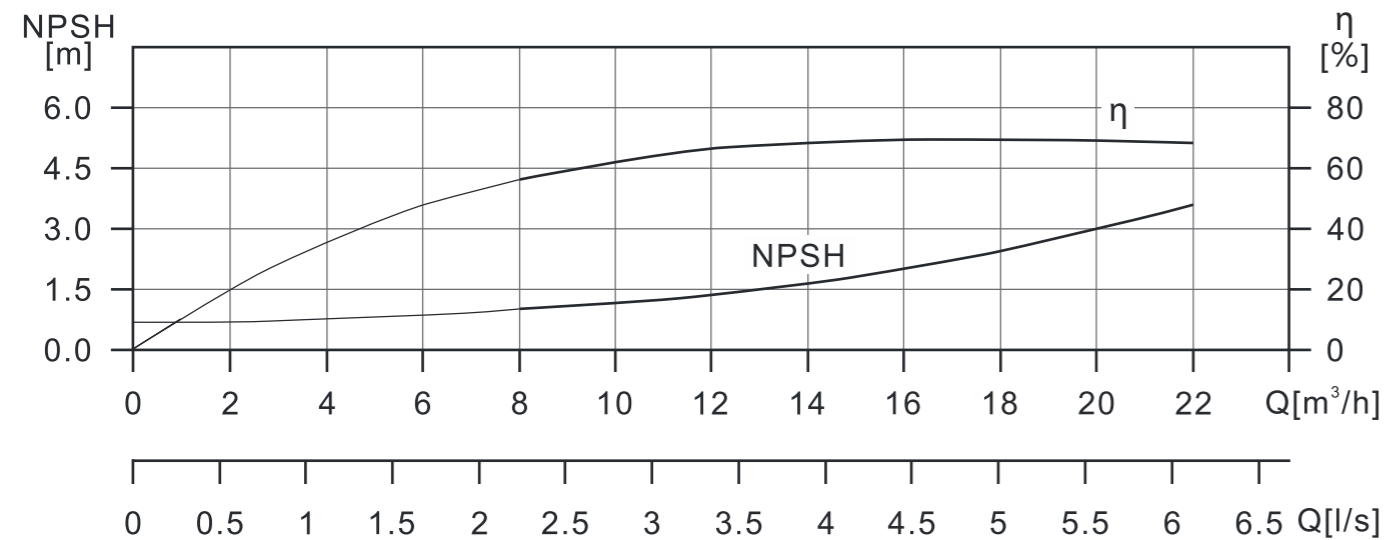
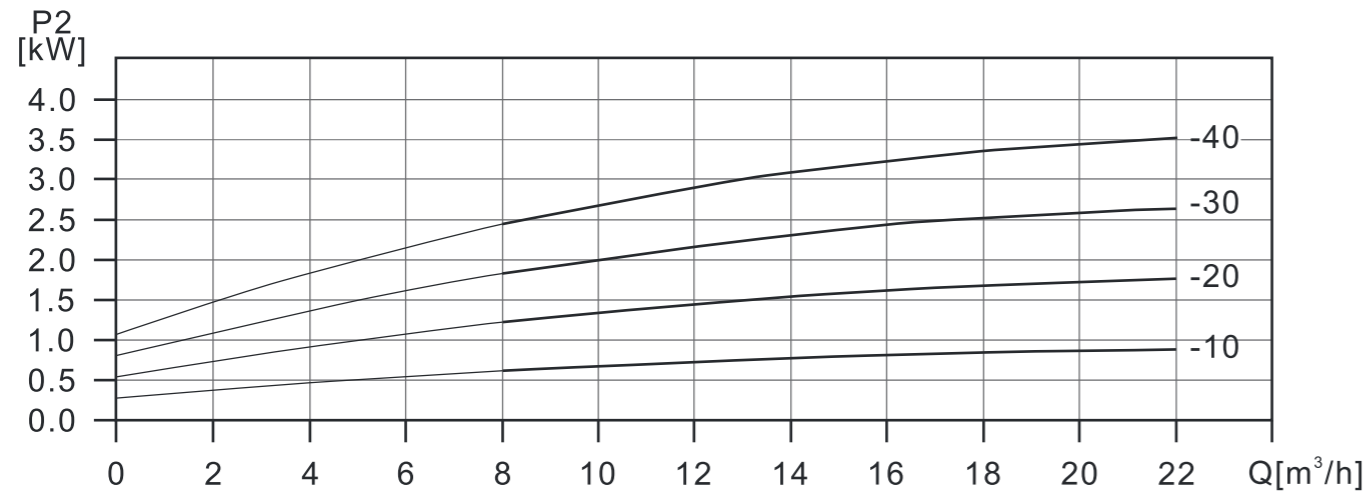
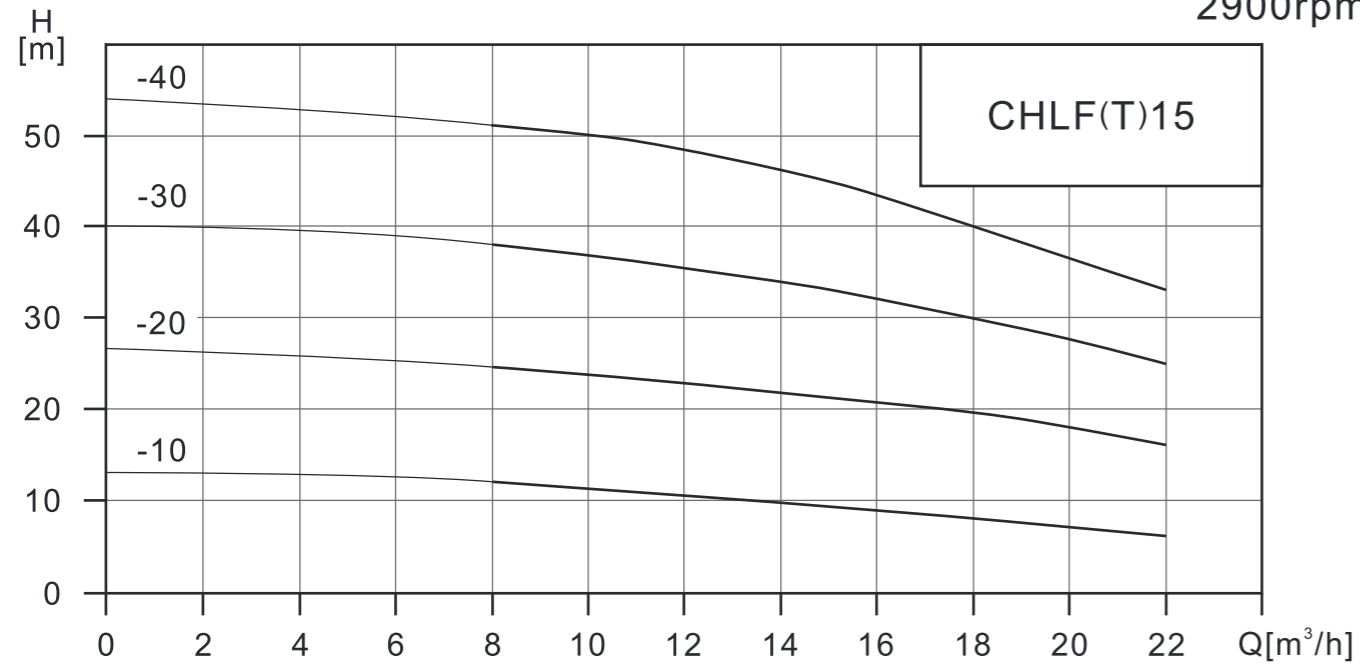


尺寸和重量

| 电机 | 型号 | 尺寸(mm) | | | | | | | | 重量(kg) |
|-------|--------------|---------|-----|-----|---------|---------|-----|-----|-----|--------|
| | | L1 | L2 | L3 | H | D | E | N | K | |
| 三相/单相 | CHLF(T)12-10 | 375/375 | 125 | 108 | 230/265 | 151/161 | 227 | 117 | /91 | 18 |
| | CHLF(T)12-20 | 375/395 | 125 | 108 | 230/265 | 151/161 | 227 | 117 | /91 | 19 |
| | CHLF(T)12-30 | 445/456 | 155 | 138 | 240/270 | 171/176 | 228 | 118 | /91 | 28 |
| | CHLF(T)12-40 | 475/486 | 185 | 168 | 240/270 | 171/176 | 228 | 118 | /91 | 30 |
| | CHLF(T)12-50 | 561/ | 215 | 198 | 259/ | 197/ | 238 | 128 | | 36 |

性能曲线

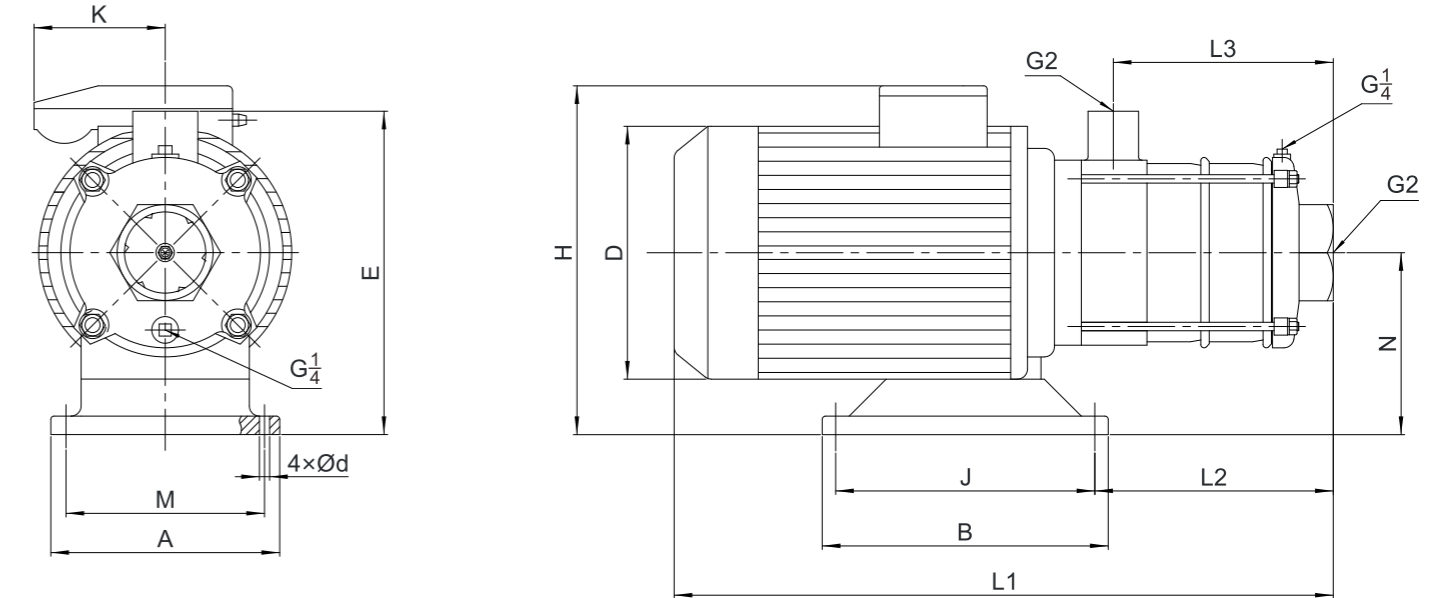
2900rpm



性能表

| 型号 | 配用电机 (kW) | Q(m³/h) | 8 | 10 | 12 | 14 | 15 | 16 | 18 | 20 | 22 |
|--------------|-----------|---------|------|----|------|-----|----|------|-----|-----|----|
| CHLF(T)15-10 | 1.1 | H (m) | 12 | 11 | 10.5 | 9.5 | 9 | 8.5 | 7.5 | 6.5 | 6 |
| CHLF(T)15-20 | 2.2 | | 24.5 | 24 | 23 | 22 | 21 | 20.5 | 19 | 18 | 16 |
| CHLF(T)15-30 | 3 | | 38 | 37 | 35.5 | 34 | 33 | 32 | 30 | 28 | 25 |
| CHLF(T)15-40 | 4 | | 51 | 50 | 48 | 46 | 45 | 43 | 40 | 37 | 33 |

安装图

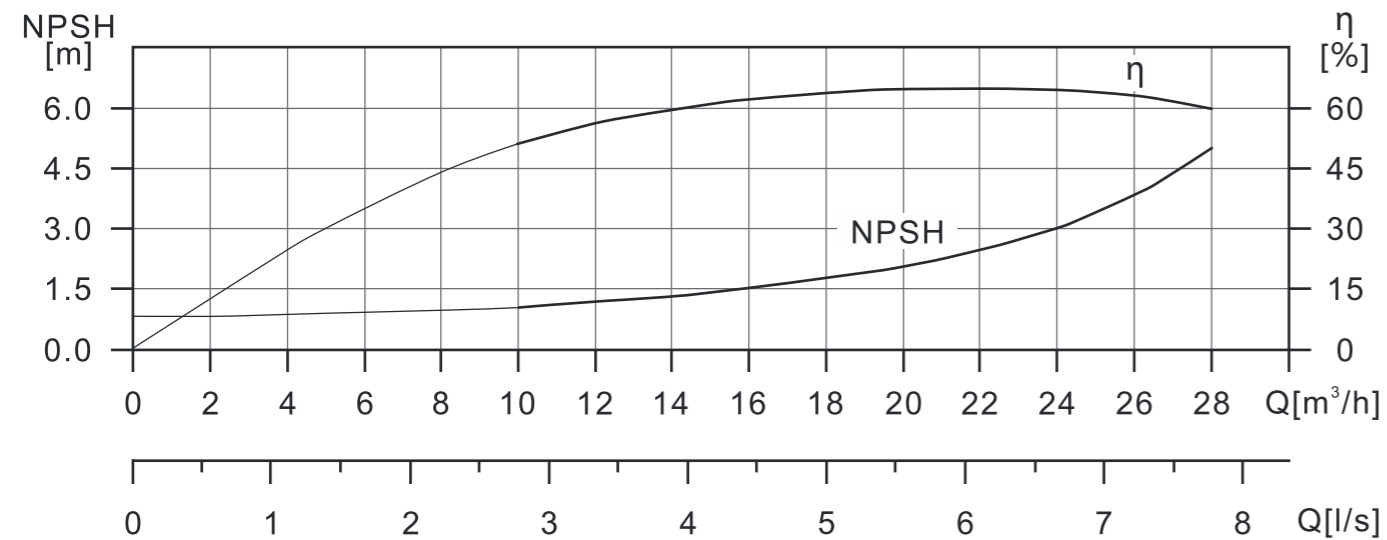
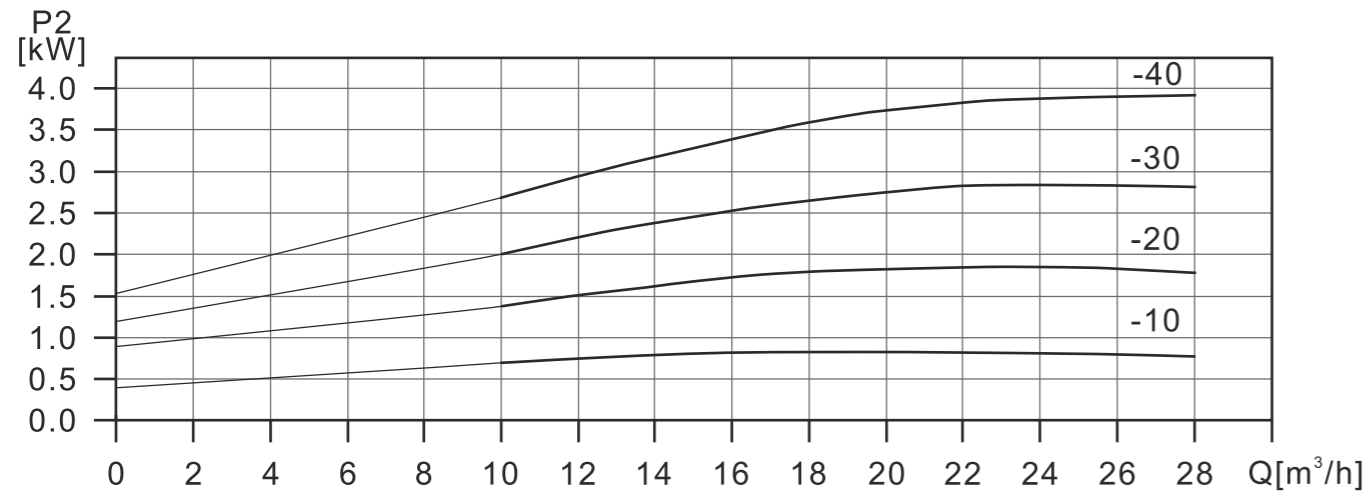
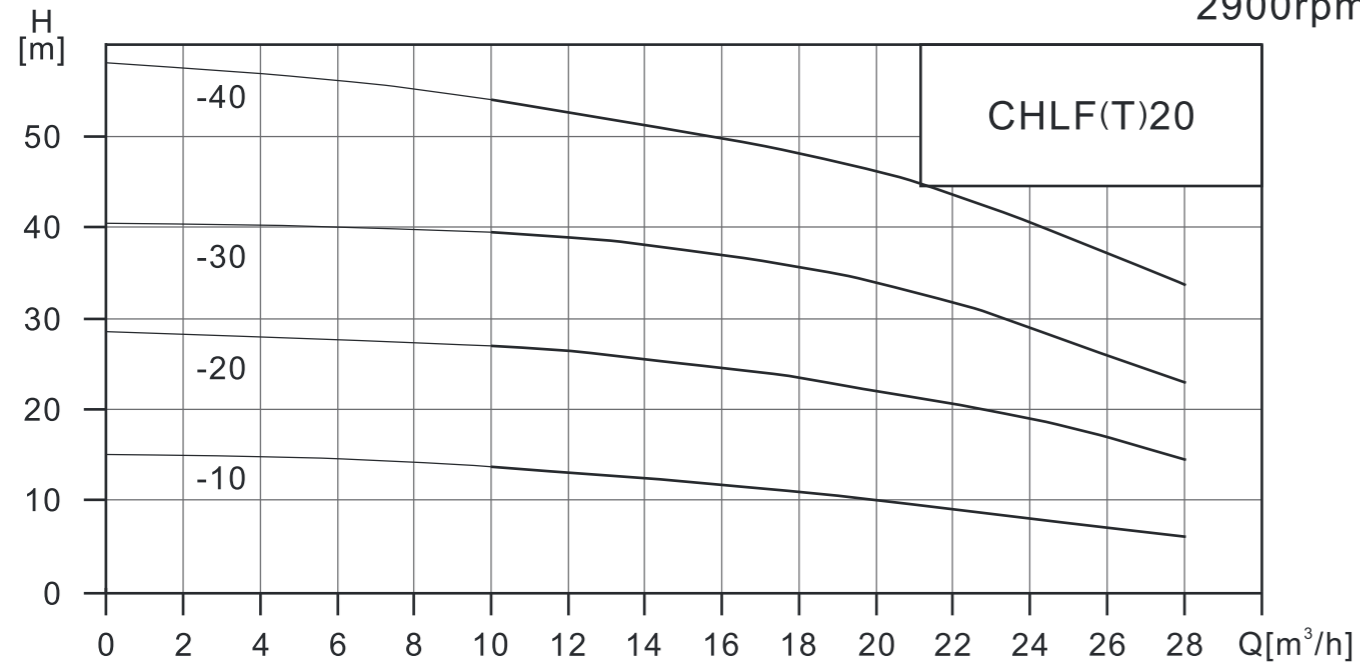


尺寸和重量

| 电机 | 型号 | 尺寸(mm) | | | | | | | | | | | 重量(kg) | | |
|-------|--------------|---------|-----|-----|---------|---------|-----|-----|-----|-----|-----|-----|--------|-----|----|
| | | L1 | L2 | L3 | H | D | E | N | A | M | B | J | | d | K |
| 三相/单相 | CHLF(T)15-10 | 400/420 | 150 | 126 | 230/265 | 151/161 | 227 | 117 | 130 | 108 | 160 | 138 | 9 | /91 | 19 |
| | CHLF(T)15-20 | 440/451 | 150 | 126 | 240/270 | 171/176 | 228 | 118 | 130 | 108 | 160 | 138 | 9 | /91 | 27 |
| | CHLF(T)15-30 | 544/ | 195 | 171 | 259/ | 197/ | 238 | 128 | 130 | 108 | 160 | 138 | 9 | | 34 |
| | CHLF(T)15-40 | 595/ | 336 | 216 | 270/ | 213/ | 230 | 120 | 221 | 190 | 170 | 140 | 12 | | 41 |

性能曲线

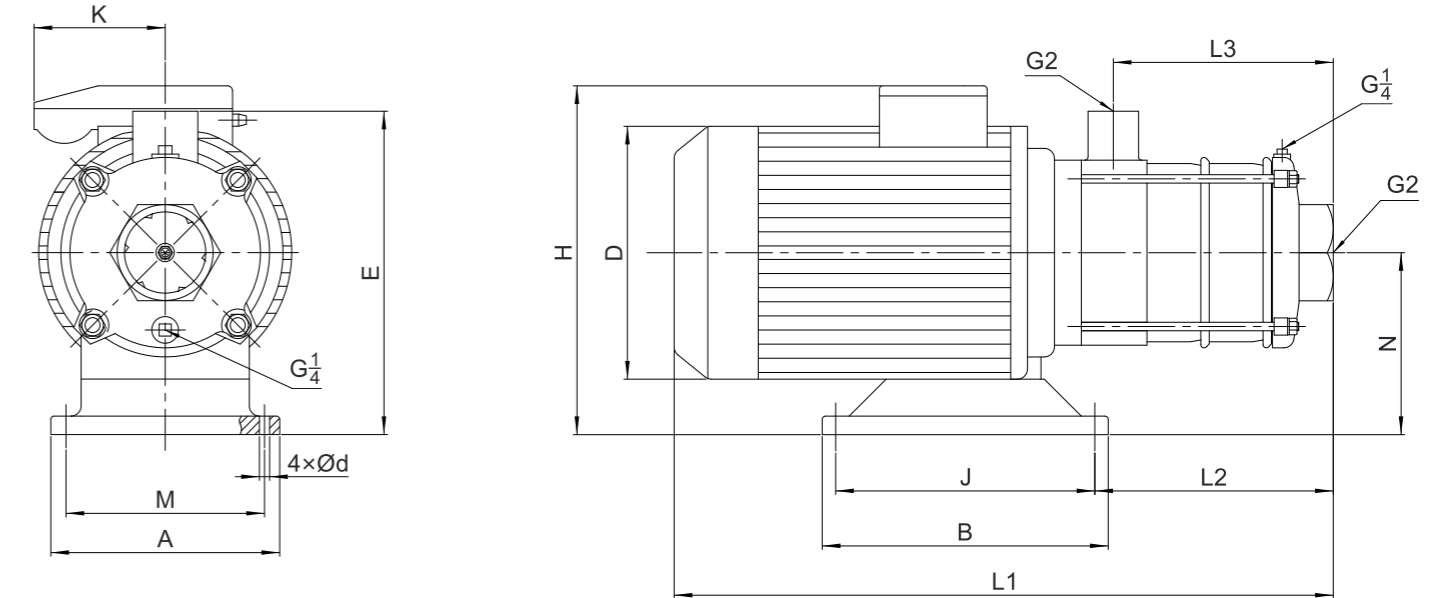
2900rpm



性能表

| 型号 | 配用电机 (kW) | Q(m³/h) | 10 | 12 | 14 | 16 | 18 | 20 | 22 | 24 | 26 | 28 |
|--------------|-----------|---------|------|------|------|------|------|------|------|------|----|------|
| CHLF(T)20-10 | 1.1 | H (m) | 13.5 | 13 | 12.5 | 12 | 11 | 10 | 9 | 8 | 7 | 6 |
| CHLF(T)20-20 | 2.2 | | 27 | 26.5 | 25.5 | 25 | 23.5 | 22 | 20.5 | 18.5 | 17 | 14.5 |
| CHLF(T)20-30 | 4 | | 39.5 | 39 | 38 | 37.5 | 35.5 | 34 | 31.5 | 29 | 26 | 23 |
| CHLF(T)20-40 | 4.4 | | 53 | 52 | 51 | 50 | 48.5 | 46.5 | 43 | 40 | 36 | 32.5 |

安装图



尺寸和重量

| 电机 | 型号 | 尺寸(mm) | | | | | | | | | | | 重量(kg) | | |
|-------|--------------|---------|-----|-----|---------|---------|-----|-----|-----|-----|-----|-----|--------|-----|----|
| | | L1 | L2 | L3 | H | D | E | N | A | M | B | J | | d | K |
| 三相/单相 | CHLF(T)20-10 | 400/420 | 150 | 126 | 230/265 | 151/161 | 227 | 117 | 130 | 108 | 160 | 138 | 9 | /91 | 19 |
| | CHLF(T)20-20 | 440/451 | 150 | 126 | 240/270 | 171/176 | 228 | 118 | 130 | 108 | 160 | 138 | 9 | /91 | 27 |
| | CHLF(T)20-30 | 547/ | 291 | 171 | 270/ | 213/ | 230 | 120 | 221 | 190 | 170 | 140 | 12 | | 40 |
| | CHLF(T)20-40 | 621/ | 336 | 216 | 270/ | 220/ | 230 | 120 | 221 | 190 | 170 | 140 | 12 | | 42 |