

CDME CDMFE

50Hz
立式多级
智能变频泵

CNP 南方泵业
中国节能泵王



南方泵业股份有限公司
NANFANG PUMP INDUSTRY CO.,LTD.

公司地址: 中国·杭州·仁和

邮政编码: 311107

服务热线: 400-826-7722

电子邮箱: service@nanfang-pump.com

网址: www.cnppump.cn



版本号: 240303
物料编码: 1500084425

数据仅供参考: 如有修改, 恕不另行通知。

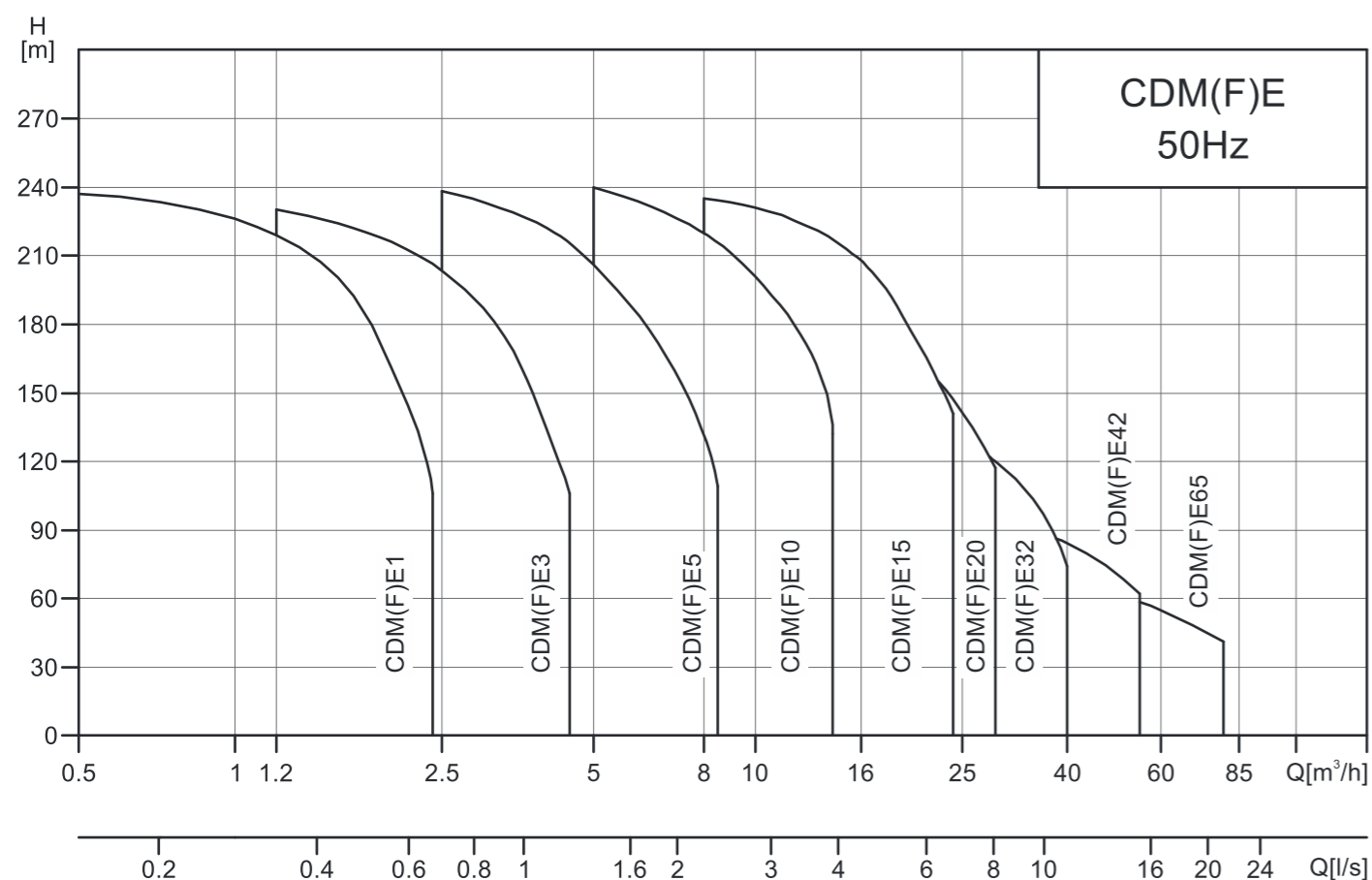
版权所有, 盗版必究

让中国节能方案润泽世界

目 录

性能范围	1
产品范围	1
产品概述	2
电机	2
变频控制器	2
应用	2
曲线条件	2
运行条件	2
最大工作压力	2
功能特点	3
型号含义	4
CDM(F)E1 性能曲线	5
CDM(F)E1 性能表	6
CDM(F)E3 性能曲线	7
CDM(F)E3 性能表	8
CDM(F)E5 性能曲线	9
CDM(F)E5 性能表	10
CDM(F)E10 性能曲线	11
CDM(F)E10 性能表	12
CDM(F)E15 性能曲线	13
CDM(F)E15 性能表	14
CDM(F)E20 性能曲线	15
CDM(F)E20 性能表	16
CDM(F)E32 性能曲线	17
CDM(F)E32 性能表	18
CDM(F)E42 性能曲线	19
CDM(F)E42 性能表	20
CDM(F)E65 性能曲线	21
CDM(F)E65 性能表	22
CDM(F)E1 安装尺寸图	23
CDM(F)E3 安装尺寸图	24
CDM(F)E5 安装尺寸图	25
CDM(F)E10 安装尺寸图	26
CDM(F)E15 安装尺寸图	27
CDM(F)E20 安装尺寸图	28
CDM(F)E32 安装尺寸图	29
CDM(F)E42 安装尺寸图	30
CDM(F)E65 安装尺寸图	31

性能范围



产品范围

特征	型号	CDM(F)E								
		1	3	5	10	15	20	32	42	65
额定流量 [m³/h]		1	3	5	10	15	20	32	42	65
额定流量 [l/s]		0.28	0.83	1.39	2.78	4.17	5.56	8.89	11.67	18.06
流量范围 [m³/h]		0.5~2.4	1.2~4.4	2.5~8.5	5~14	8~24	10~29	16~40	25~55	30~80
流量范围 [l/s]		0.14~0.67	0.33~1.22	0.69~2.36	1.39~3.89	2.22~6.67	2.78~8.06	4.44~11.11	6.94~15.28	8.33~22.22
最大压力 [bar]		24	23	24	24	24	19	14	10	7
电机功率 [kW]		1.5~2.2	1.5~3	1.5~5.5	1.5~11	2.2~15	2.2~15	1.5~15	3.0~15	4.0~15
温度范围 [°C]		-15~+120								
最高效率 [%]		48	58	70	72	73	73	73	75	76
CDME 管路连接	DIN法兰	DN25	DN25	DN32	DN40	DN50	DN50	DN65	DN80	DN100
	腰形法兰	G1	G1	G1¼	G1½					
CDMEF 管路连接	DIN法兰	DN25	DN25	DN32	DN40	DN50	DN50	DN65	DN80	DN100
	卡套接头	DN32	DN32	DN32	DN50	DN50	DN50			
	管螺纹	R1¼	R1¼	R1¼	R2	R2	R2			
	腰型法兰	G1	G1	G1¼	G1½					

产品概述

CDM(F)E系列立式多级智能变频泵（简称泵）为配备智能变频控制器，可通过连接压力或温度传感器实现恒压、恒温、恒压差等智能控制功能的立式多级离心泵。具有节能、低噪、智能、环保及结构紧凑、外形美观、重量轻、使用维护方便、可靠性高等特点。泵出厂时未配置压力或温度传感器等附件，若需要实现自动控制功能，用户须自行配置。

电机

电机为全封闭、风冷式二极标准三相异步电机
 防护等级：IP55
 绝缘等级：F
 标准电压：50Hz：3×380V

变频控制器

输入电源：50Hz：3×380V
 功率范围：1.5kW~15kW
 输出频率范围：30Hz~50Hz
 压力调节刻度：0.1bar
 防护等级：IP55
 显示：液晶显示

应用

CDM(F)E是一种多用途产品，可以输送从自来水到工业液体的各种不同介质，适应于不同温度、流量和压力范围，CDME适用于无腐蚀性的液体，CDMEF适用于轻度腐蚀性液体。

供水：水厂过滤与输送，水厂分区送水、主管增压、高层建筑二次供水。

工业增压：流程水系统、清洗系统、高压冲洗系统、消防系统。

工业液体输送：冷却、锅炉给水和冷凝系统、机床配套。

暖通：空调系统。

曲线条件

下列说明适用于后面所示的曲线：

- 1、所有曲线都基于电机在恒速2900rpm的测量值。
- 2、曲线容差符合ISO9906：2012，3B等级。
- 3、测试采用20°C不含空气的水，运动粘度为1mm²/s。
- 4、泵的使用参照加粗曲线的性能范围，以防流量过小产生过温和流量过大使电机过载等。

运行条件

稀薄、干净、非易燃易爆且不含固体颗粒、纤维或物理化学性质类似于水的液体。

液体温度：常温型-15°C至70°C

热水型-15°C至120°C

环境温度：最高+40°C

海拔：最高1000m

最大工作压力

型号	最大工作压力(bar)
CDM(F)E1、3、5、10腰型法兰	16
CDME32、42	16(30)
CDME65	16(25)
CDM(F)E1、3、5、10、15、20 法兰、卡套、管螺纹	25
CDMEF32、42	25(30)
CDMEF65	25

括号内压力需特殊订货。

功能特点

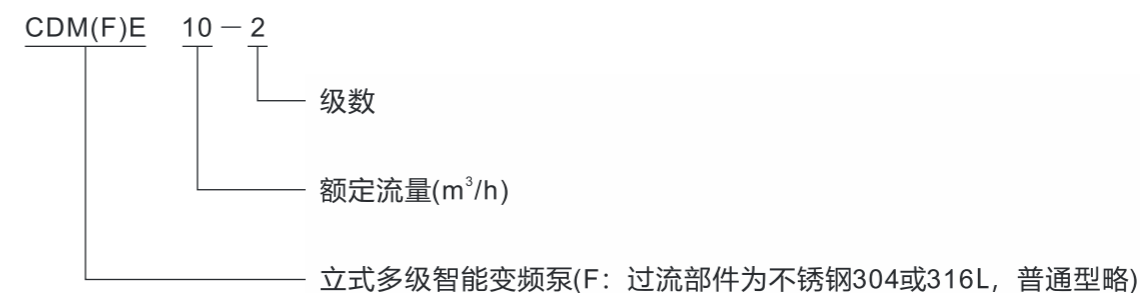
泵可通过配置压力/温度传感器或控制器之间的通讯连线以实现泵的控制模式及控制功能，具体如下：

- 控制模式：控制器设有五种控制模式，分别是恒压、恒温、恒压差、恒温差和手动模式。
- 恒压模式：泵运行时，当出口管路压力达到设定值后，泵进入停机睡眠状态，当压力下降到一定值时，泵再次启动运行。
- 恒温模式：泵运行时，当出口管路内介质温度达到设定值后，泵进入停机睡眠状态，当温度下降到一定值时，泵再次启动运行。
- 恒压差或恒温差模式：当泵用于冷却水控制时，可选择恒压差或恒温差控制模式，当冷却设备的进出水口压差或温差达到设定值后，泵在频率下限设定值运行。
- 功能保护：控制器设有高压、低压、高温、低温等功能保护，当控制器检测系统超过其设定值时，控制器发出报警信号，并控制泵自动停止运转。
- ★ 手动模式：控制器可通过手动模式，手动控制泵的启动和停止及手动调节运行频率，使泵在指定频率下运行。
- ★ 电气保护：控制器设有过流、过压、欠压、过载、缺相等保护，当发生电气故障时，显示屏会显示相应的故障信号，并控制泵自动停止运转。
- ★ 来电重启：控制器设有来电重启功能，当泵运行时，发生断电停机，通电后控制器可控制泵自动重启运行。
- ★ 防霜冻：控制器设有防霜冻功能，在冬季环境温度很低的情况下，当泵处于睡眠状态时，控制器可控制泵在低频下运行一段时间，防止水在低温下结冰，确保泵不被损坏。
- ▲ 多泵联动运行：控制器可控制泵的联动运行，最多可实现一台主泵、五台辅泵，六泵联动供水运行。可采用多种联动方式，确保系统的智能恒压、恒温等模式供水。
- ▲ 联动方式：控制器设有四种联动方式，分别是同步方式、主从方式、大小泵方式和单泵运行方式。
- ▲ 同步方式：主泵和辅泵采用同频率状态运行。
- ▲ 主从方式：主泵采用调频状态运行，其余辅泵采用满频状态运行。
- ▲ 大小泵方式：泵组采用一台小流量泵和多台大流量泵联泵运行，系统开始启动或重启时，先用小泵运行，当小泵运行无法满足系统流量要求时，启动大泵运行，小泵退出运行。
- ▲ 单泵运行方式：泵组在运行时，系统在任何时间段都采用一台泵运行。（目前只适用于两台泵上）
- ▲ 自动转移主泵功能：泵组时，当主泵发生传感器故障并停机后，控制器选择指定一台辅泵作为主泵启动运行，行使主泵功能。
- ▲ 交替运行：当泵长时间连续运行后，为均衡泵使用寿命，控制器可设置泵交替运行功能，运行中的主、辅泵可按交替时间轮流充当主泵运行。

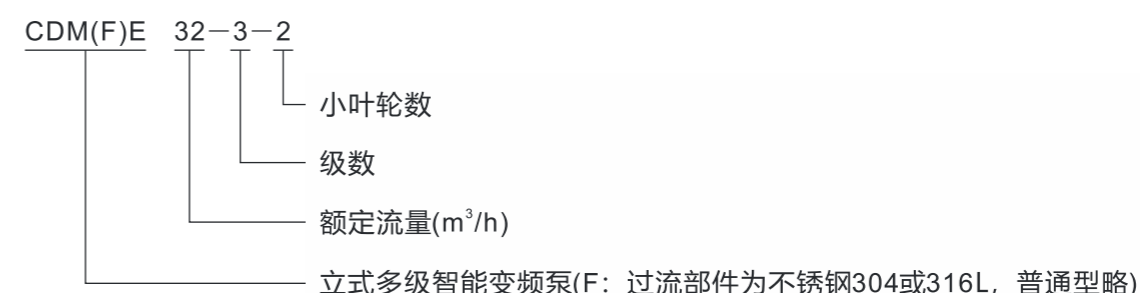
注：带●符号的功能需配置压力或温度传感器；带★符号的功能无需配置传感器；带▲符号的功能除需配置传感器外还需用485通讯线依次连接。

型号含义

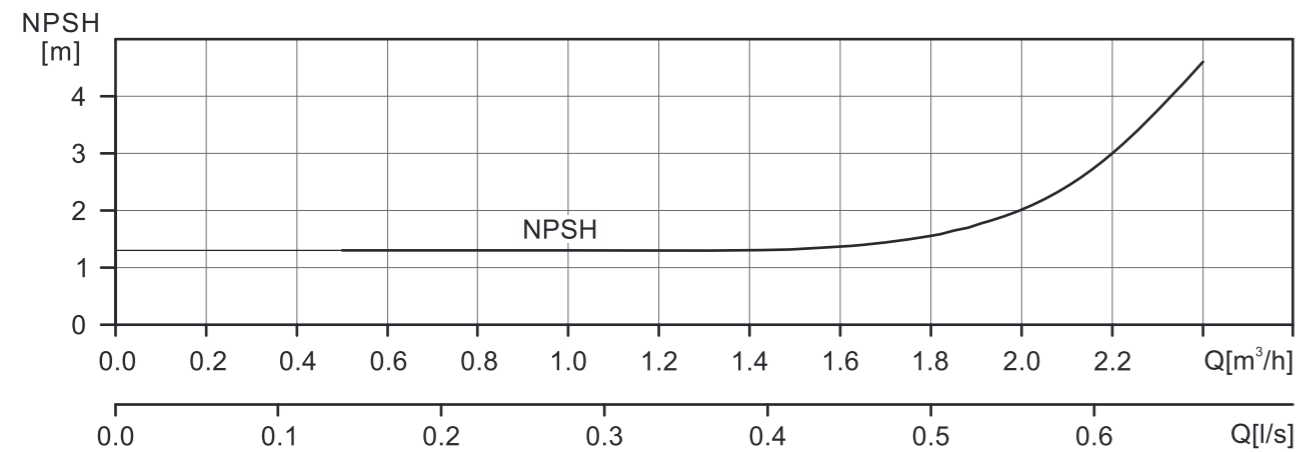
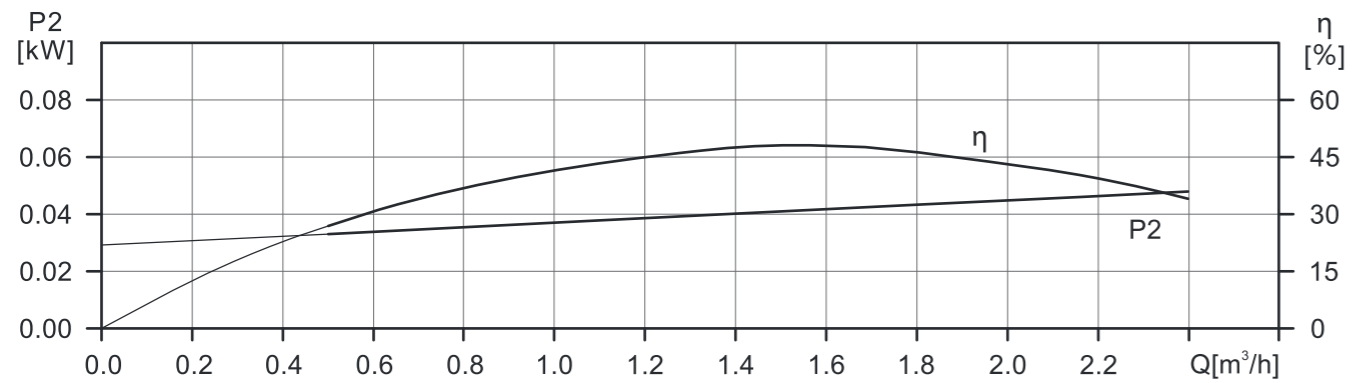
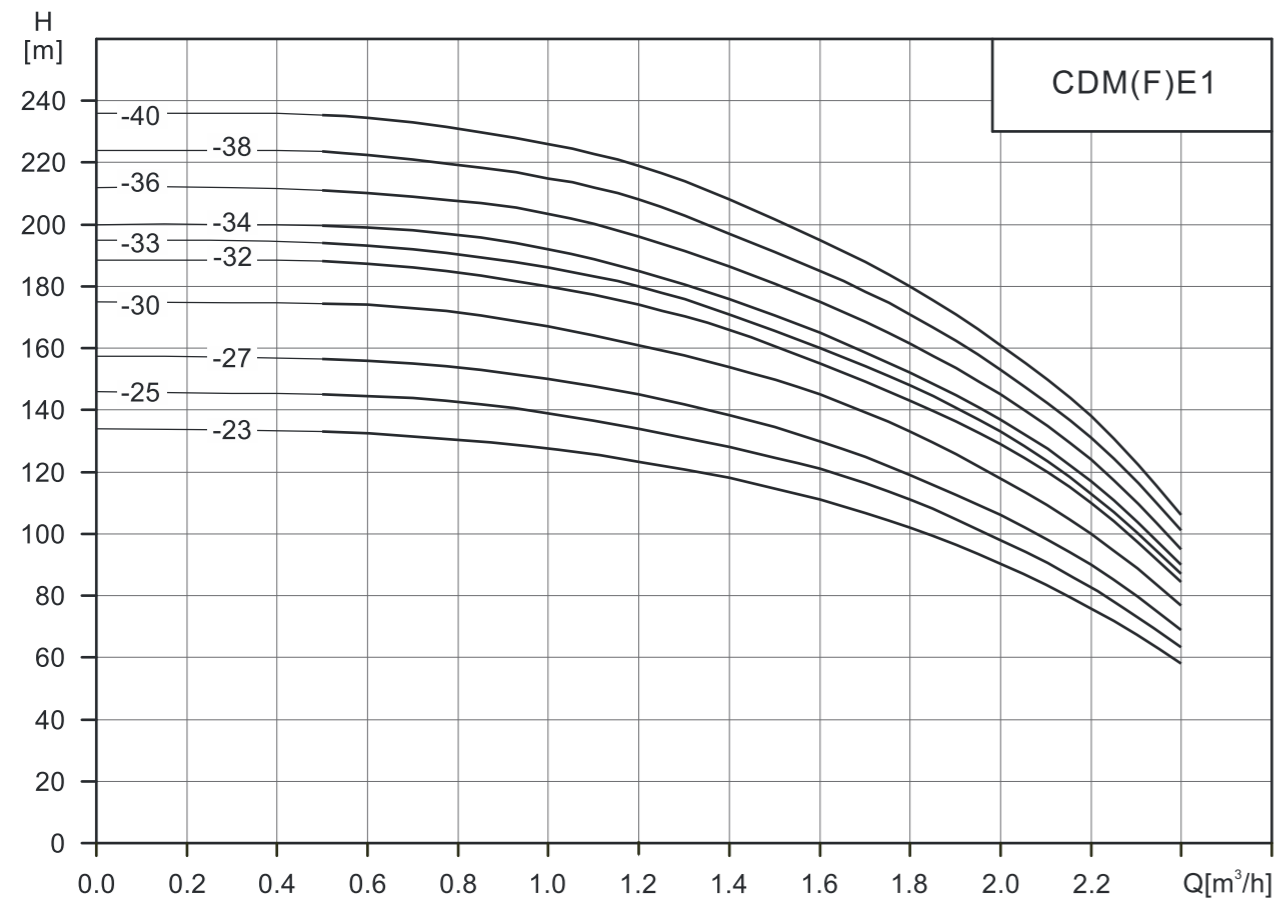
CDM(F)E1, 3, 5, 10, 15和20



CDM(F)E32, 42, 65



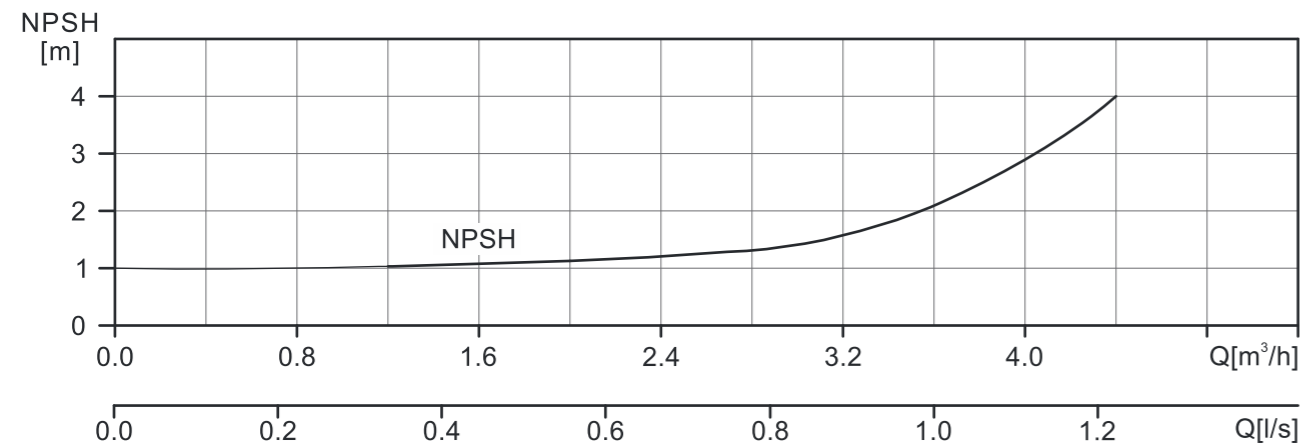
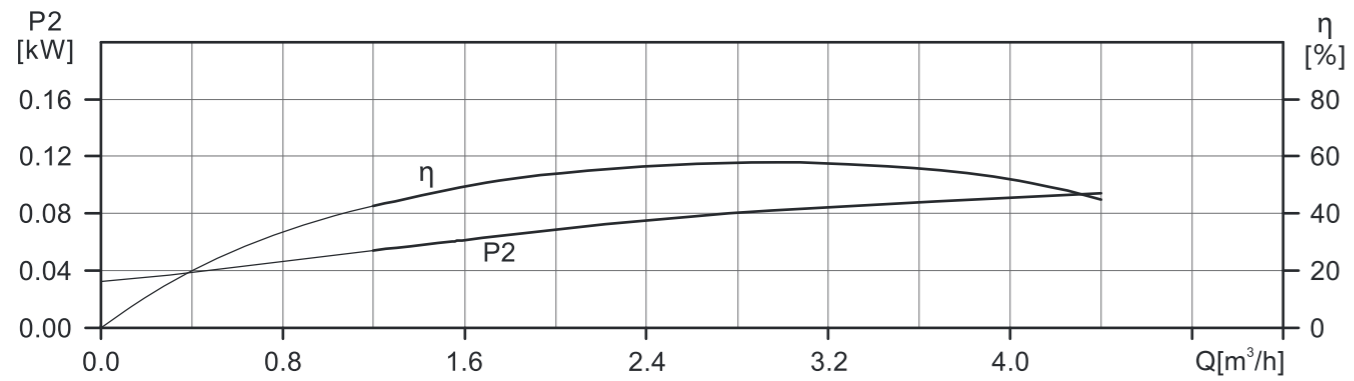
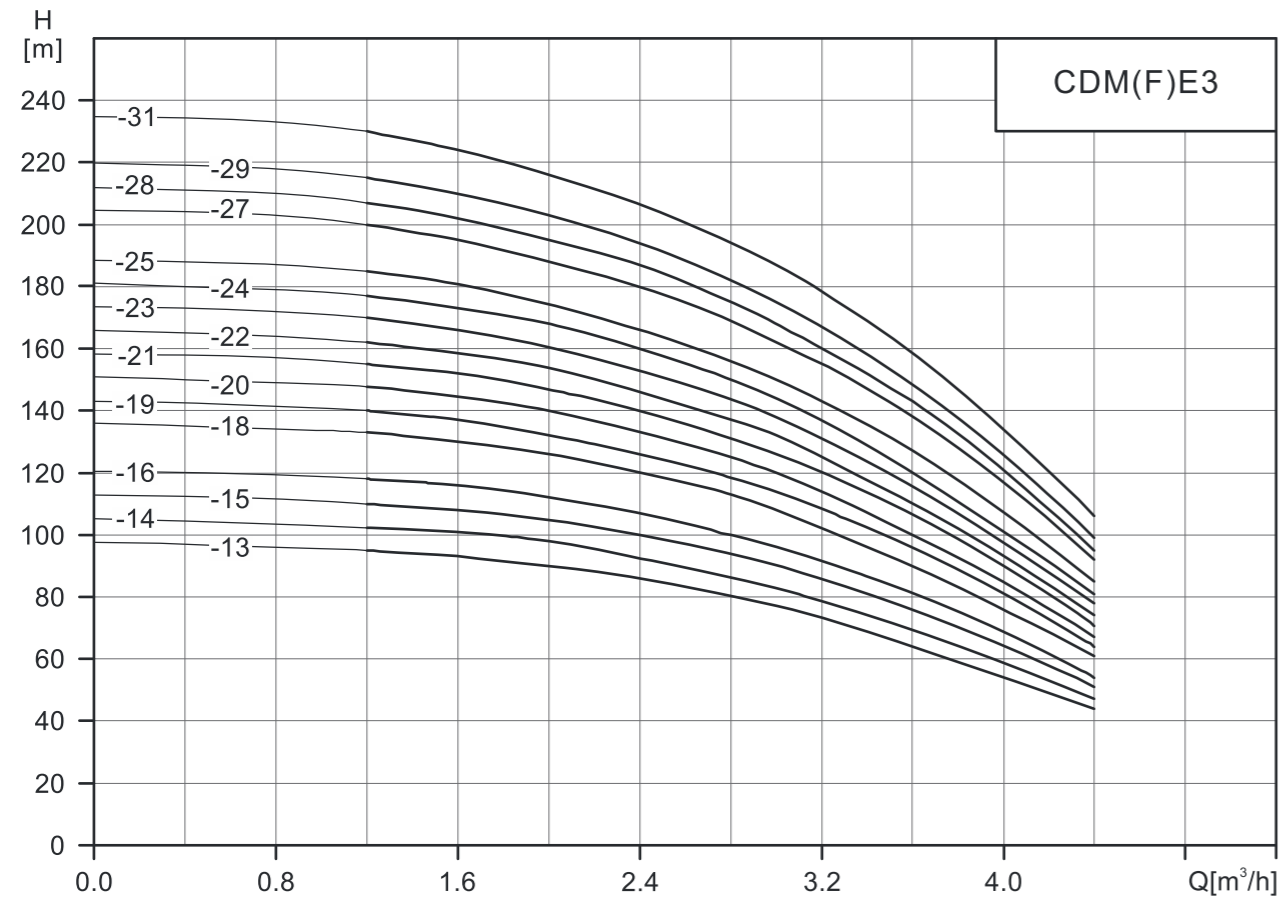
性能曲线



CDM(F)E1 性能表

型号	配用电机 (kW)	Q (m³/h)	0	0.5	0.7	1	1.2	1.4	1.6	1.8	2	2.2	2.4
1-23	1.5	H (m)	134	133	132	128	123	118	111	102	90.5	76.5	58
1-25	1.5		146	145	144	139	134	128	121	111	98	83	63
1-27	1.5		158	157	155	150	145	138	130	119	106	90	69
1-30	1.5		175	174	172	167	161	154	145	133	118	100	77
1-32	2.2		189	188	186	180	174	166	155	143	129	110	85
1-33	2.2		195	194	192	186	180	171	160	148	133	113	87
1-34	2.2		200	199	198	192	185	176	165	152	137	117	90
1-36	2.2		212	211	209	203	196	186	175	161	145	124	95
1-38	2.2		225	224	221	215	208	197	185	171	153	131	101
1-40	2.2		237	236	233	226	219	208	195	180	161	138	106

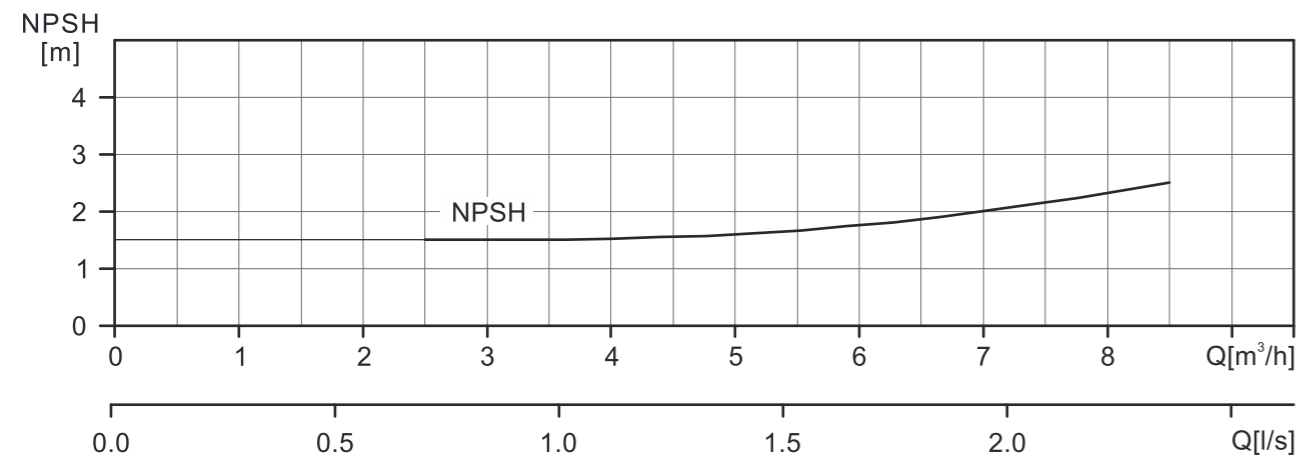
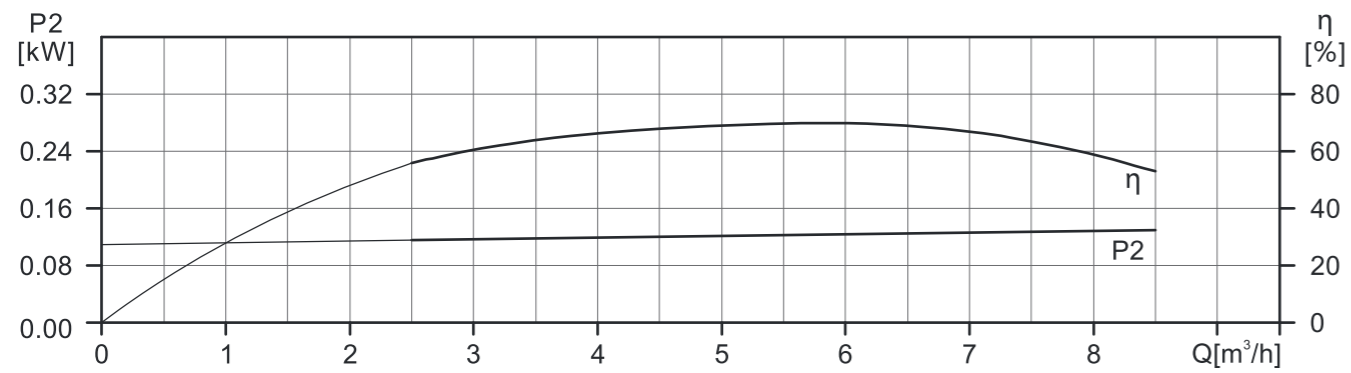
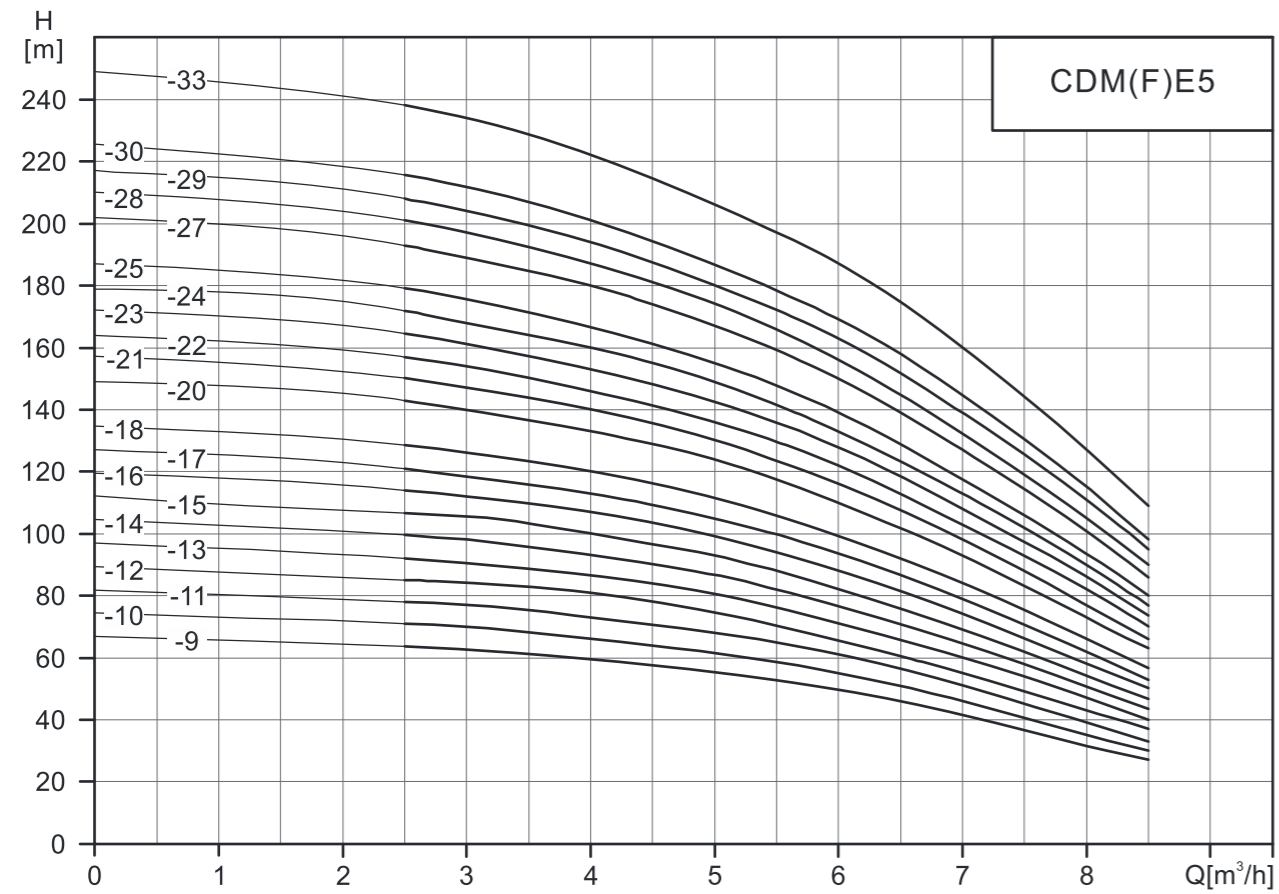
性能曲线



CDM(F)E3 性能表

型号	配用电机 (kW)	Q (m³/h)	0	1.2	1.6	2	2.4	2.8	3	3.2	3.6	4	4.4
3-13	1.5	H (m)	98	95	93	90	86	80	77	73	64	54	44
3-14	1.5		105	102	101	98	92.5	86	83	78	69	58	47
3-15	1.5		113	110	108	105	100	94	90	86	76	64	51
3-16	1.5		120	118	116	112	107	100	96	92	81	69	54
3-18	2.2		136	133	130	126	120	113	108	102	90	76	61
3-19	2.2		143	140	137	132	126	119	114	108	96	82	64
3-20	2.2		151	148	144	140	133	125	120	114	100	85	67
3-21	2.2		158	155	152	147	140	131	126	120	106	90	71
3-22	2.2		166	162	158	154	146	137	132	125	110	93	74
3-23	2.2		173	170	166	161	153	144	138	131	115	97	78
3-24	2.2		181	177	173	168	160	150	144	137	120	101	81
3-25	3		188	185	181	175	166	156	150	142	125	105	85
3-27	3		204	200	195	188	180	169	162	155	138	117	92
3-28	3		212	207	202	195	187	175	168	160	143	121	95
3-29	3		220	215	210	203	194	182	175	167	148	126	99
3-31	3		235	230	224	216	207	194	187	178	159	134	106

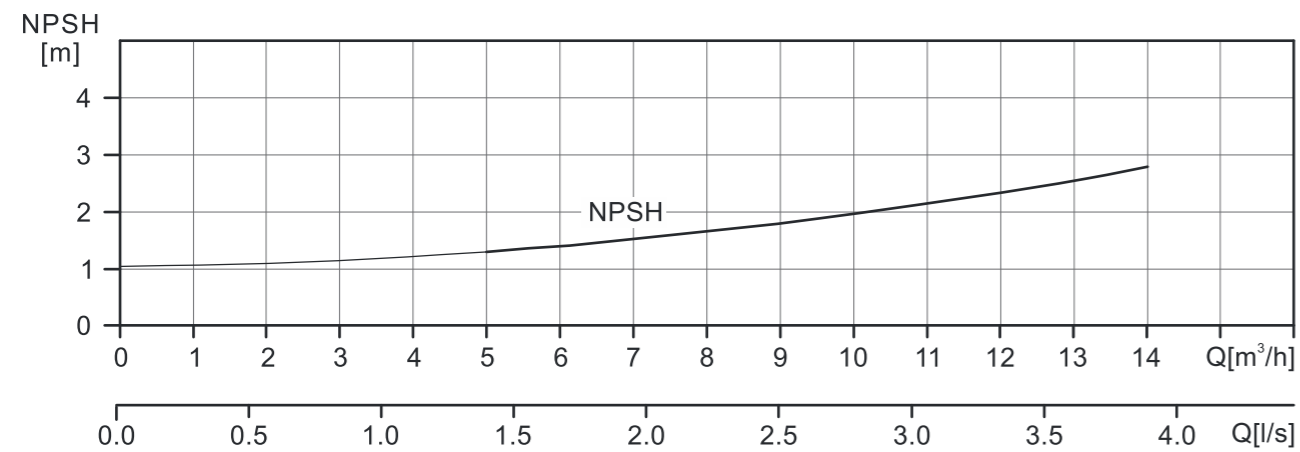
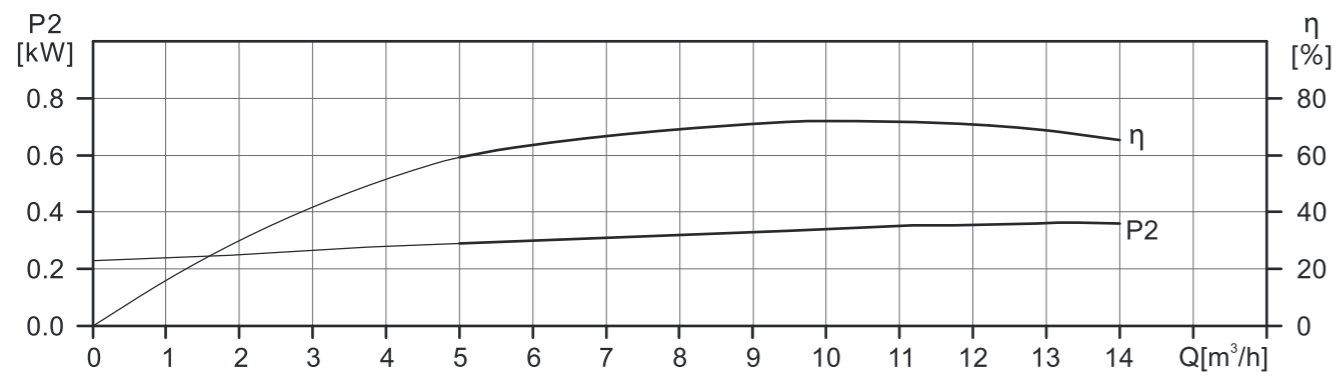
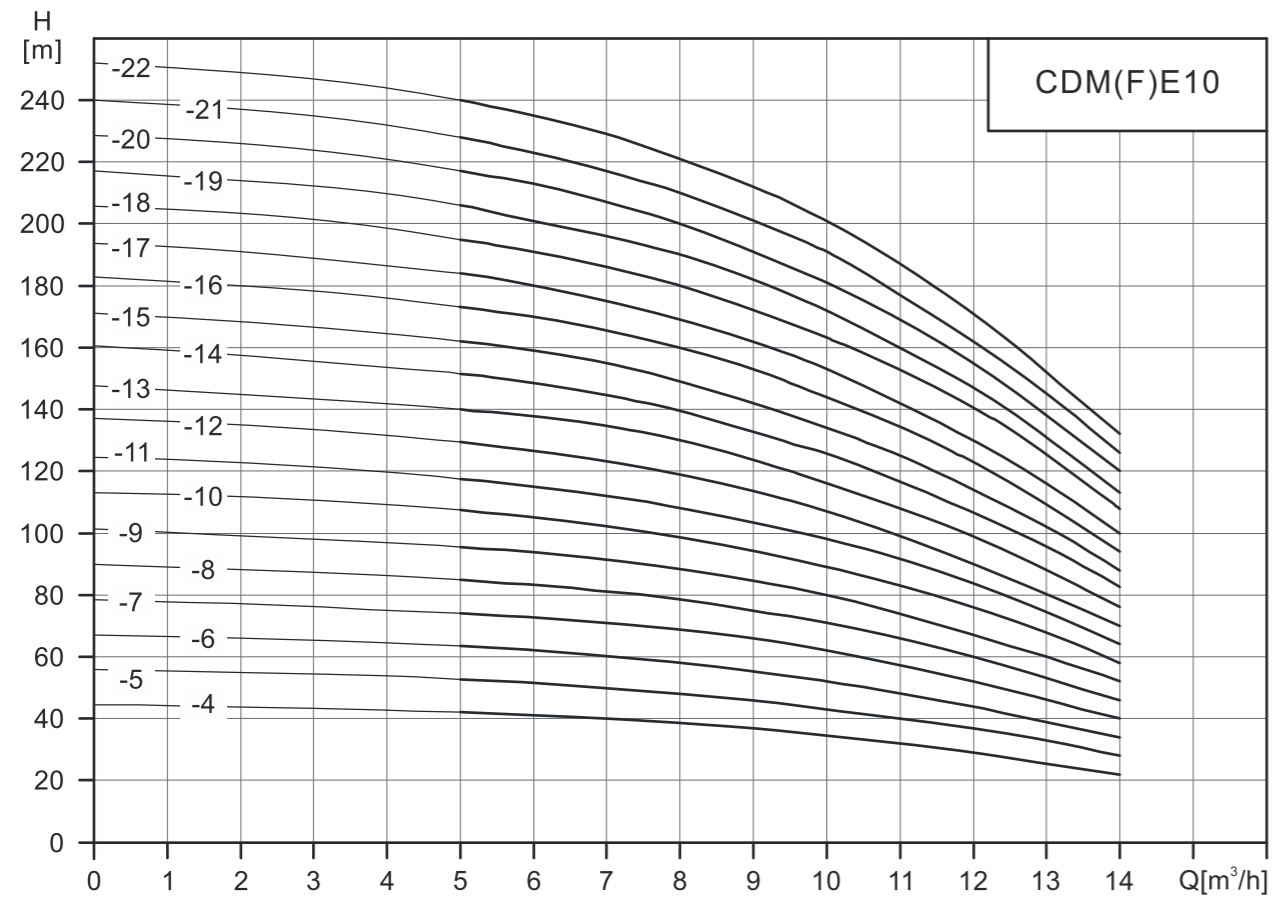
性能曲线



CDM(F)E5 性能表

型号	配用电机 (kW)	Q (m³/h)	0	2.5	3	4	5	6	7	8	8.5
5-9	1.5	H (m)	67	64	63	60	55	49.5	41.5	31.5	27
5-10	1.5		74.5	71	70	66	62	55	46	35	30
5-11	1.5		82	78	77	73	68	61	51	39	33
5-12	2.2		89.5	85	84	81	74.5	66	55	43	37
5-13	2.2		97	92	91	87	80	71	60	47	40
5-14	2.2		104	100	98	93	87	77	65	51	43.5
5-15	2.2		112	107	106	100	93	82	69	54	46.5
5-16	2.2		119	114	112	107	99	88	74	58	50
5-17	3		127	121	118.5	113	105	94	79	62	53
5-18	3		134	128	126	120	111	99	84	66	56
5-20	3		149	143	140	133	124	110	93	73	63
5-21	3		157	150	147	140	130	116	98	77	66
5-22	4		164	157	154	146	136	122	103	82	70
5-23	4		172	165	161	153	142	128	108	86	74
5-24	4		179	172	168	160	149	133	113	90	77
5-25	4		187	179	175	167	155	139	117	93	80
5-27	4		202	193	189	180	168	150	127	101	86
5-28	4		210	201	197	187	174	156	132	105	90
5-29	5.5		217	208	204	194	180	163	139	111	95
5-30	5.5		225	216	212	201	186	169	144	115	98
5-33	5.5		249	238	234	222	206	187	160	127	109

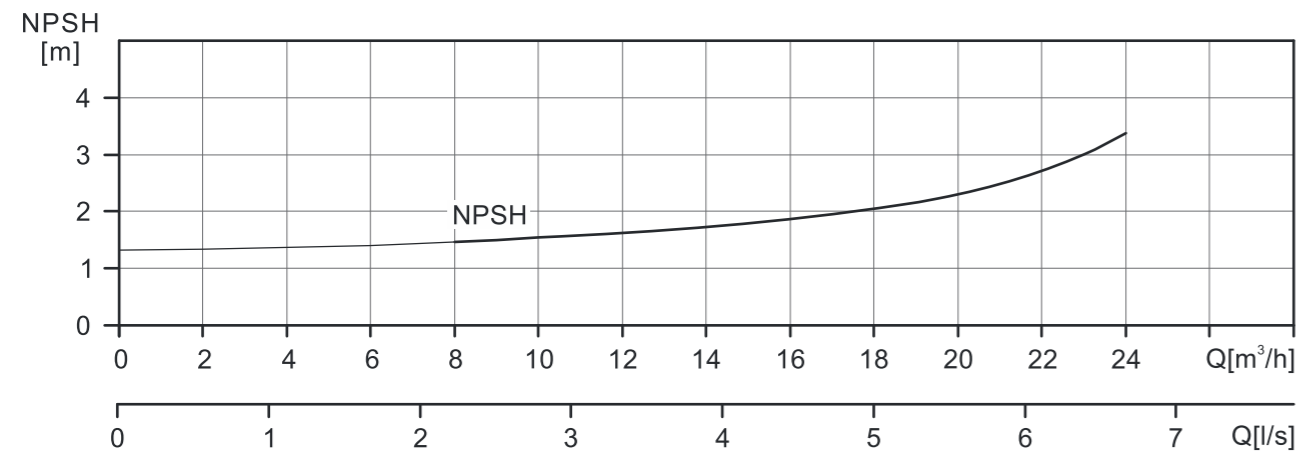
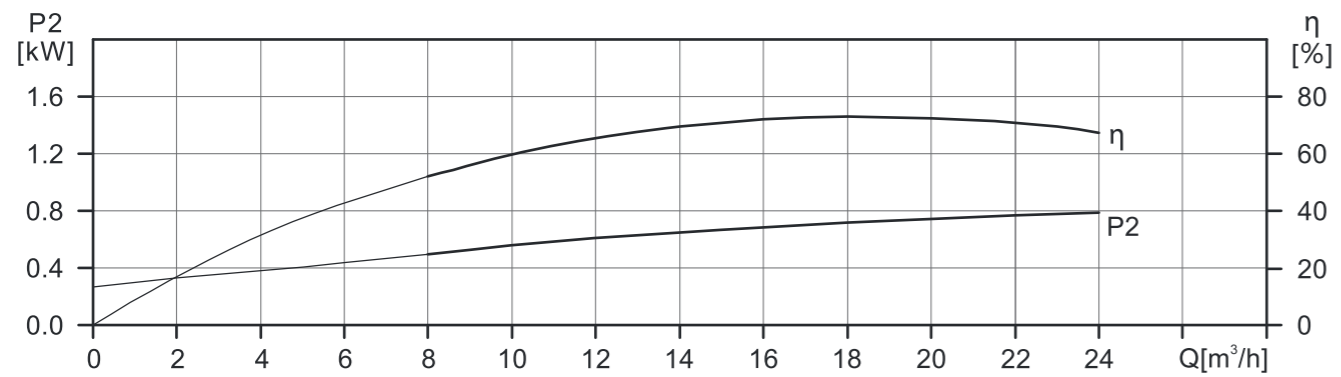
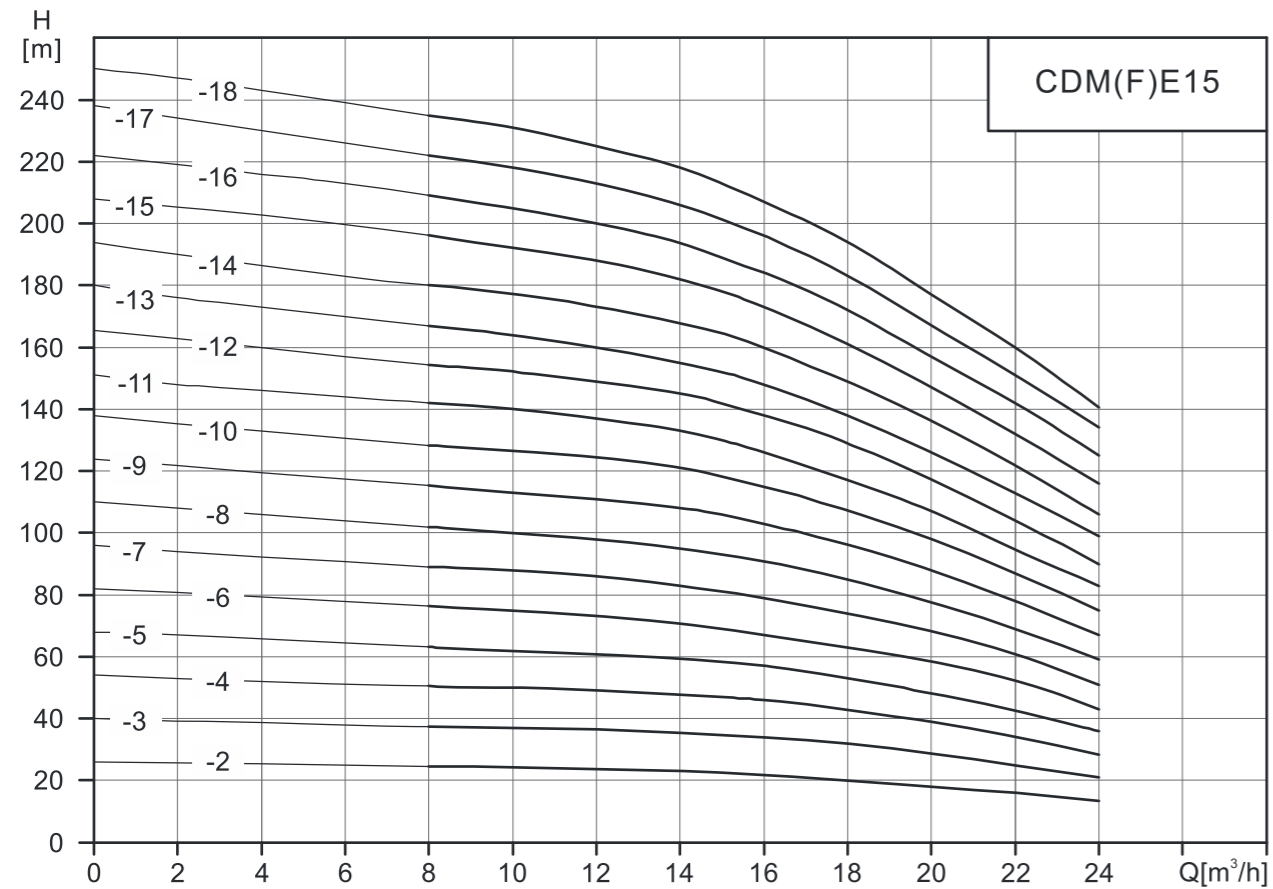
性能曲线



CDM(F)E10 性能表

型号	配用电机 (kW)	Q (m³/h)	0	5	6	8	10	12	14
10-4	1.5	H (m)	44.5	42	41	38	34	29	22
10-5	2.2		56	52.5	51	48	43	37	28
10-6	2.2		67	63	62	58	52	44	34
10-7	3		78.5	74	73	69	62	52	40
10-8	3		90	85	84	79	71	60	46
10-9	4		101.5	96	94	89	80	67	52
10-10	4		113	107	105	98	89	76	58
10-11	4		124	118	115	108	98	84	64
10-12	4.5		137	129	127	119	107	91	70
10-13	5.5		147	140	138	130	116	99	76
10-14	5.5		160	151	148	139	125	106	82
10-15	5.5		171	162	159	149	134	114	88
10-16	7.5		183	173	170	159	144	123	94
10-17	7.5		194	184	180	169	153	130	100
10-18	7.5		205	195	191	180	163	141	108
10-19	7.5		217	206	201	190	172	147	113
10-20	7.5		228	217	213	200	181	155	120
10-21	7.5		240	228	223	210	191	162	126
10-22	11		250	240	235	221	201	171	132

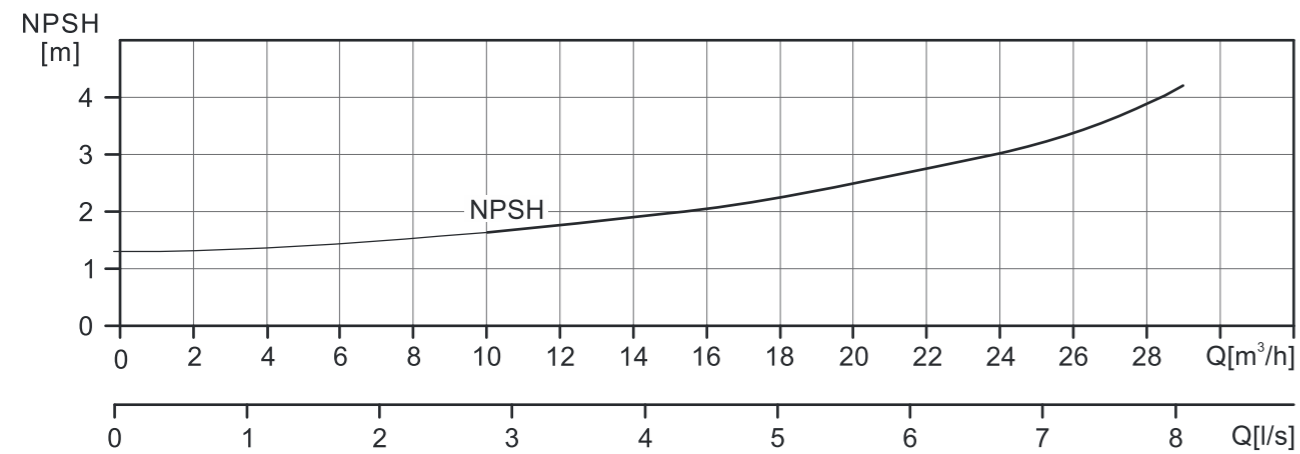
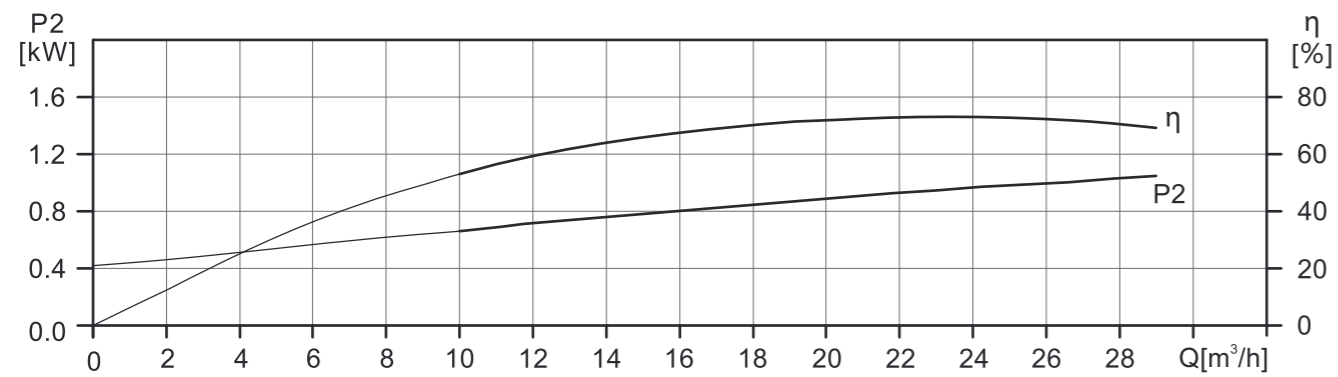
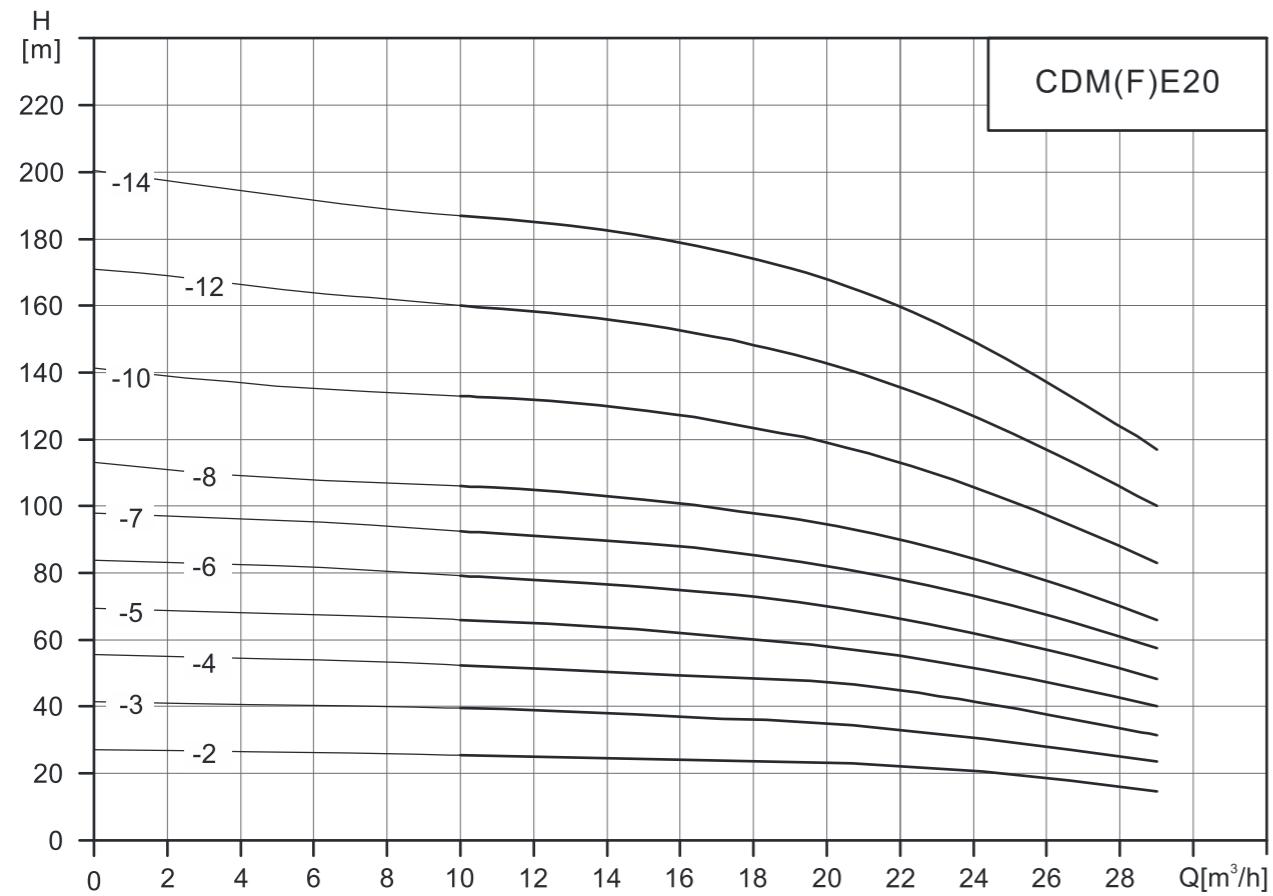
性能曲线



CDM(F)E15 性能表

型号	配用电机 (kW)	Q (m³/h)	0	8	10	12	14	15	16	18	20	22	24
15-2	2.2	H (m)	26	24.5	24	23.5	23	22.5	21.5	20	18	16	13.5
15-3	3		40	37.5	37	36.5	35.5	34.5	34	32	29	25	21
15-4	4		54	50.5	50	49	47.5	47	46	43	39	34	28.5
15-5	4		68	63	62	61	59	58	57	53	48	42.5	36
15-6	5.5		82	76	75	73	71	69	67	63	58	52	43
15-7	5.5		96	89	88	86	83	81	79	74	68	61	51
15-8	7.5		110	102	100	98	95	93	91	85	78	69	59
15-9	7.5		124	115	113	111	108	106	103	96	88	78	67
15-10	11		138	128	126	124	121	118	115	107	98	87	75
15-11	11		151	142	140	137	133	130	126	117	107	95	83
15-12	11		166	154	152	149	145	142	138	129	117	104	90
15-13	11		180	167	164	160	155	152	148	138	126	113	99
15-14	11		194	180	177	173	168	165	160	149	136	122	106
15-15	15		208	196	192	188	182	178	173	161	147	132	116
15-16	15		222	209	205	200	194	189	184	172	157	142	125
15-17	15		236	222	218	213	206	201	196	183	167	151	132
15-18	15		250	235	231	225	218	213	207	194	177	160	141

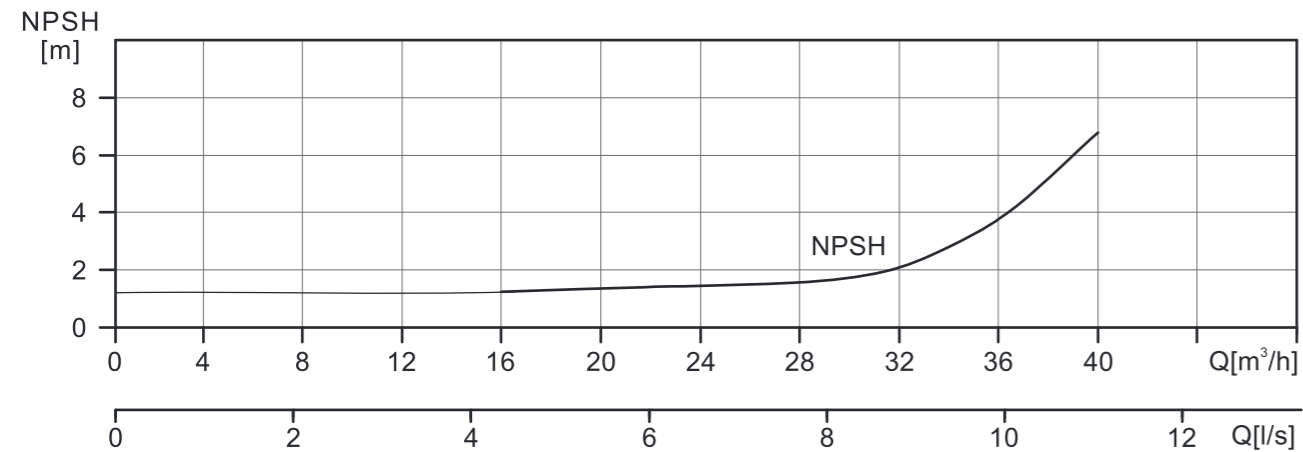
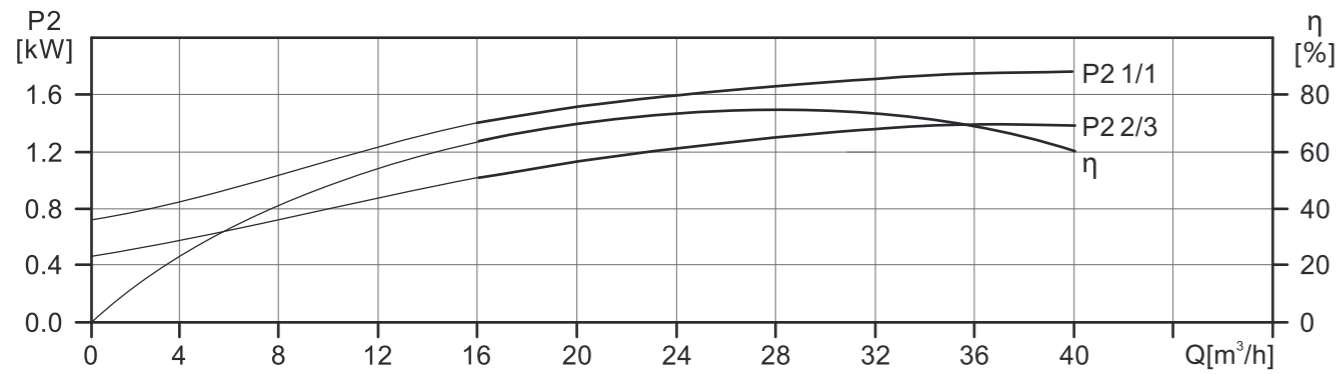
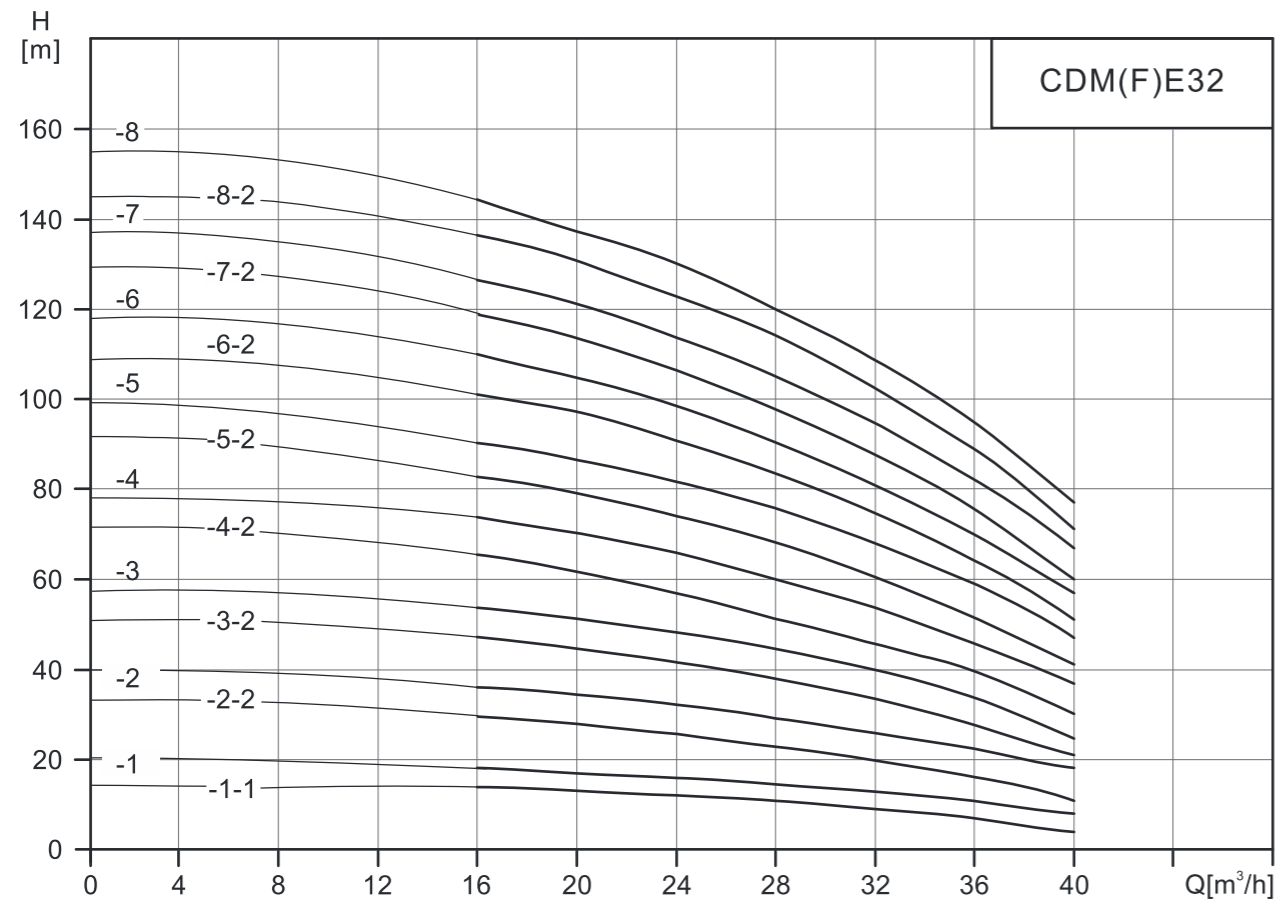
性能曲线



CDM(F)E20 性能表

型号	配用电机 (kW)	Q (m³/h)	0	10	12	14	16	18	20	22	24	26	28	29
20-2	2.2	H (m)	27.2	25.5	25	24.5	24	23.7	23	22	20.5	18	16	14.5
20-3	4		41.5	39.5	39	38	37	36	35	33	31	28	25	23.5
20-4	5.5		55.5	52.5	51	50	49	48.5	47	45	41.5	37	33	31.5
20-5	5.5		69.5	66	65	64	62	60	58	55	51	47	42	40
20-6	7.5		84	79	78	77	75	73	70	66	62	58	52	48
20-7	7.5		98	92.5	91	90	88	85	82	78	73	68	61	57.5
20-8	11		113	106	105	103	101	98	95	90	84	77	70	66
20-10	11		141	133	132	130	127	123	119	113	106	97	88	83
20-12	15		171	160	158	156	153	149	143	137	127	117	106	100
20-14	15		200	187	185	183	179	174	168	160	149	137	124	117

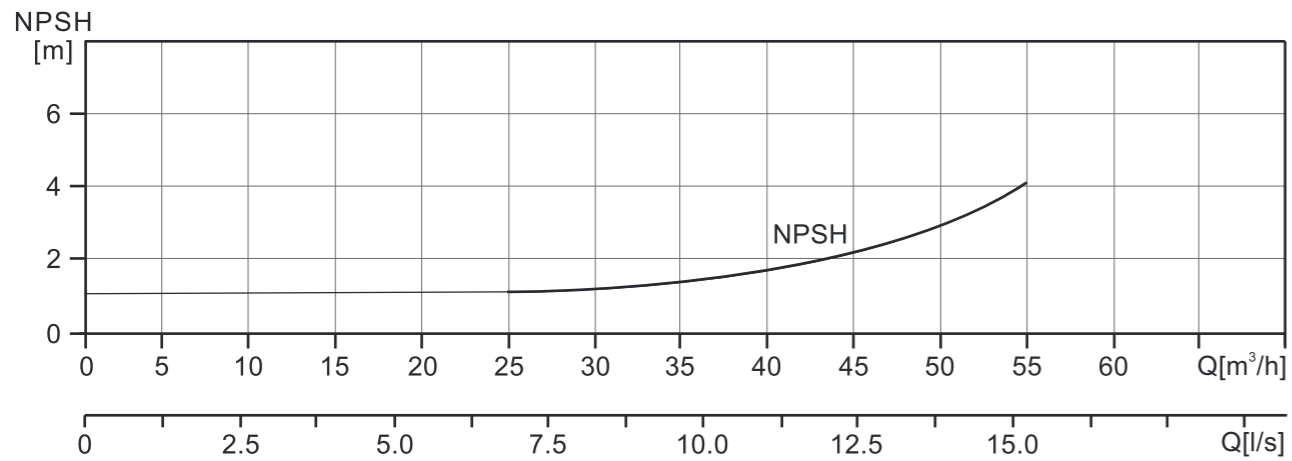
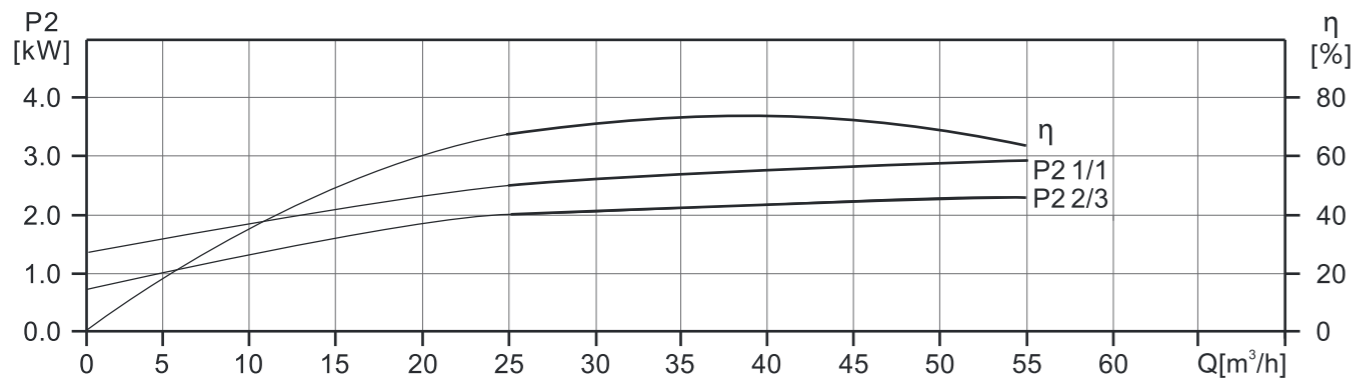
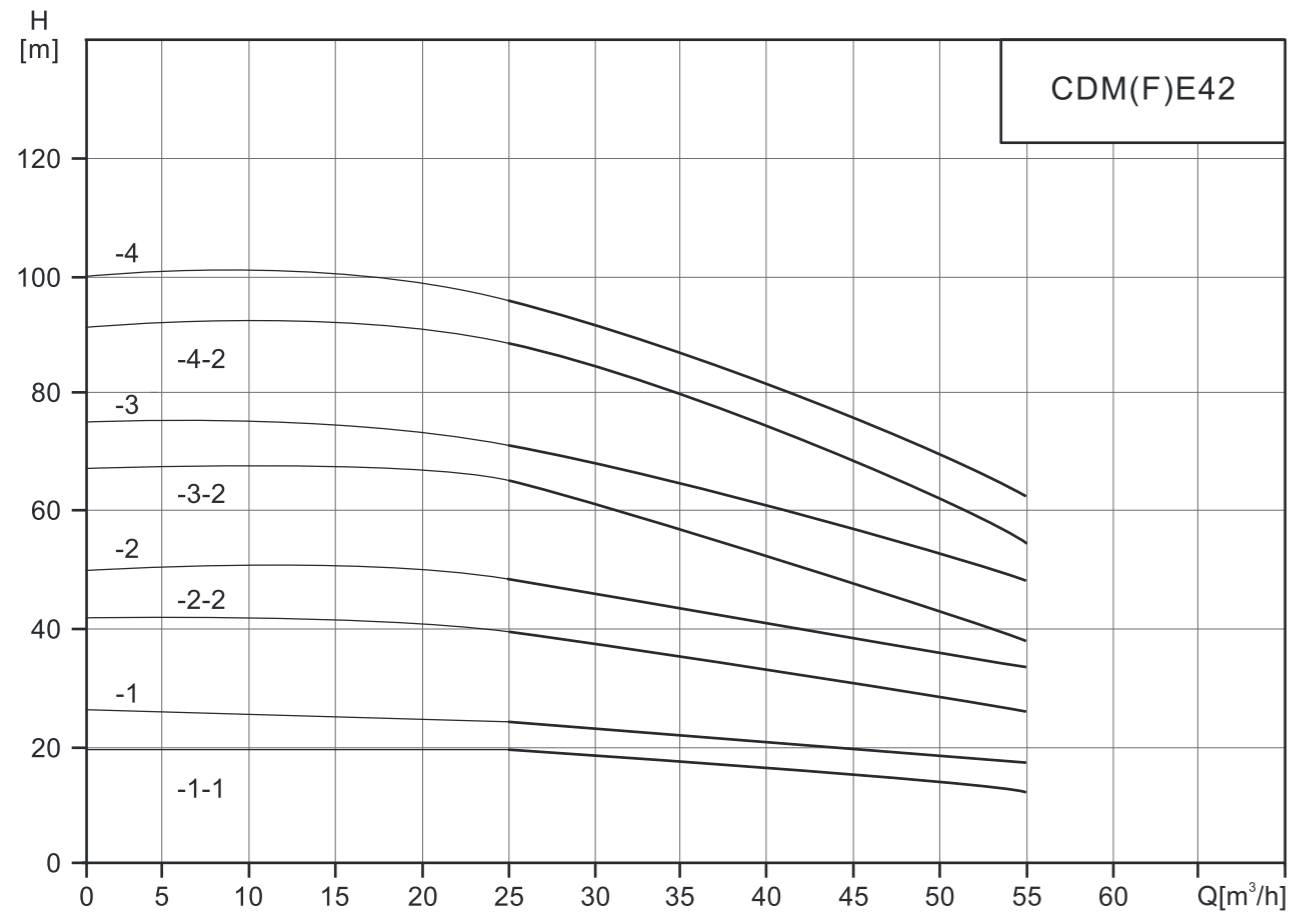
性能曲线



CDM(F)E32 性能表

型号	配用电机 (kW)	Q (m³/h)	0	16	20	24	28	32	36	40
32-1-1	1.5	H (m)	15	14	13	12	11	9	7	4
32-1	2.2		20	18	17	15	14	13	11	8
32-2-2	3.0		33	29	28	26	23	20	16	11
32-2	4.0		40	36	34	32	29	27	23	18
32-3-2	5.5		50	47	44	41	38	33	28	21
32-3	5.5		57	54	51	48	44	40	35	27
32-4-2	7.5		72	65	62	58	53	46	40	30
32-4	7.5		78	72	69	65	59	53	47	37
32-5-2	11		92	83	79	74	68	60	52	41
32-5	11		99	90	86	81	74	67	59	47
32-6-2	11		108	101	97	90	83	74	65	51
32-6	11		118	108	104	97	90	81	72	57
32-7-2	15		129	119	114	107	98	88	78	60
32-7	15		138	126	121	113	105	95	85	67
32-8-2	15		145	136	131	123	114	102	90	71
32-8	15		154	144	138	130	120	109	97	77

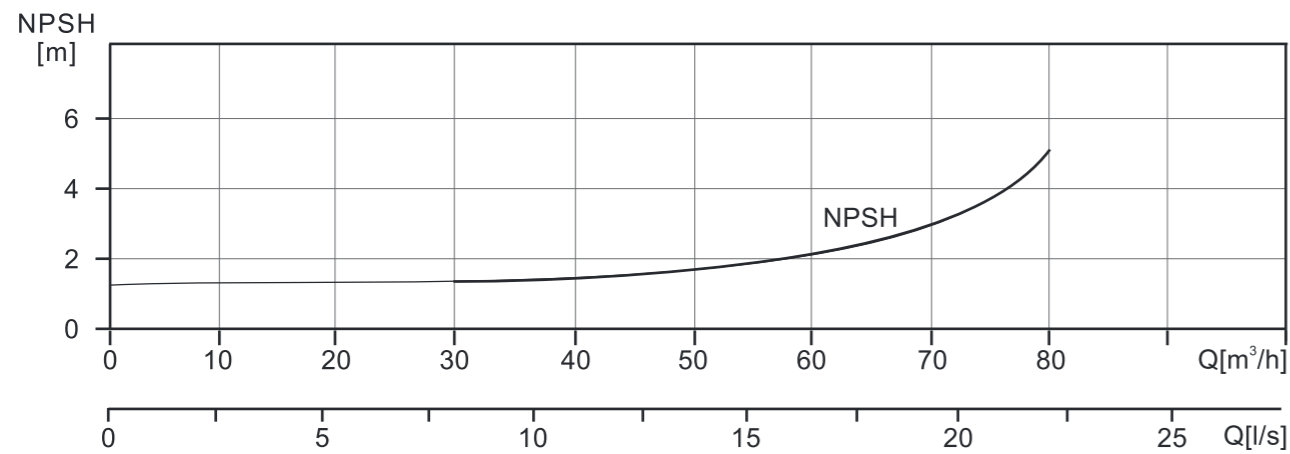
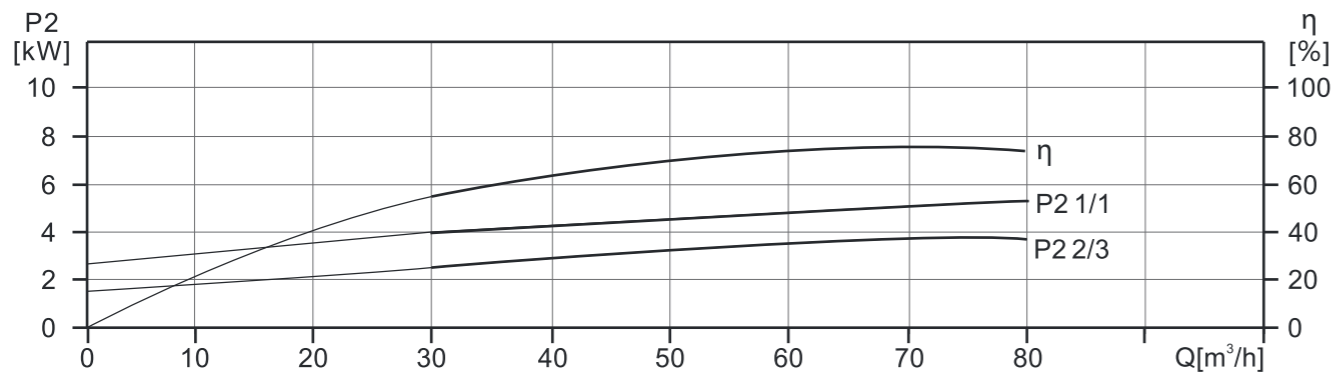
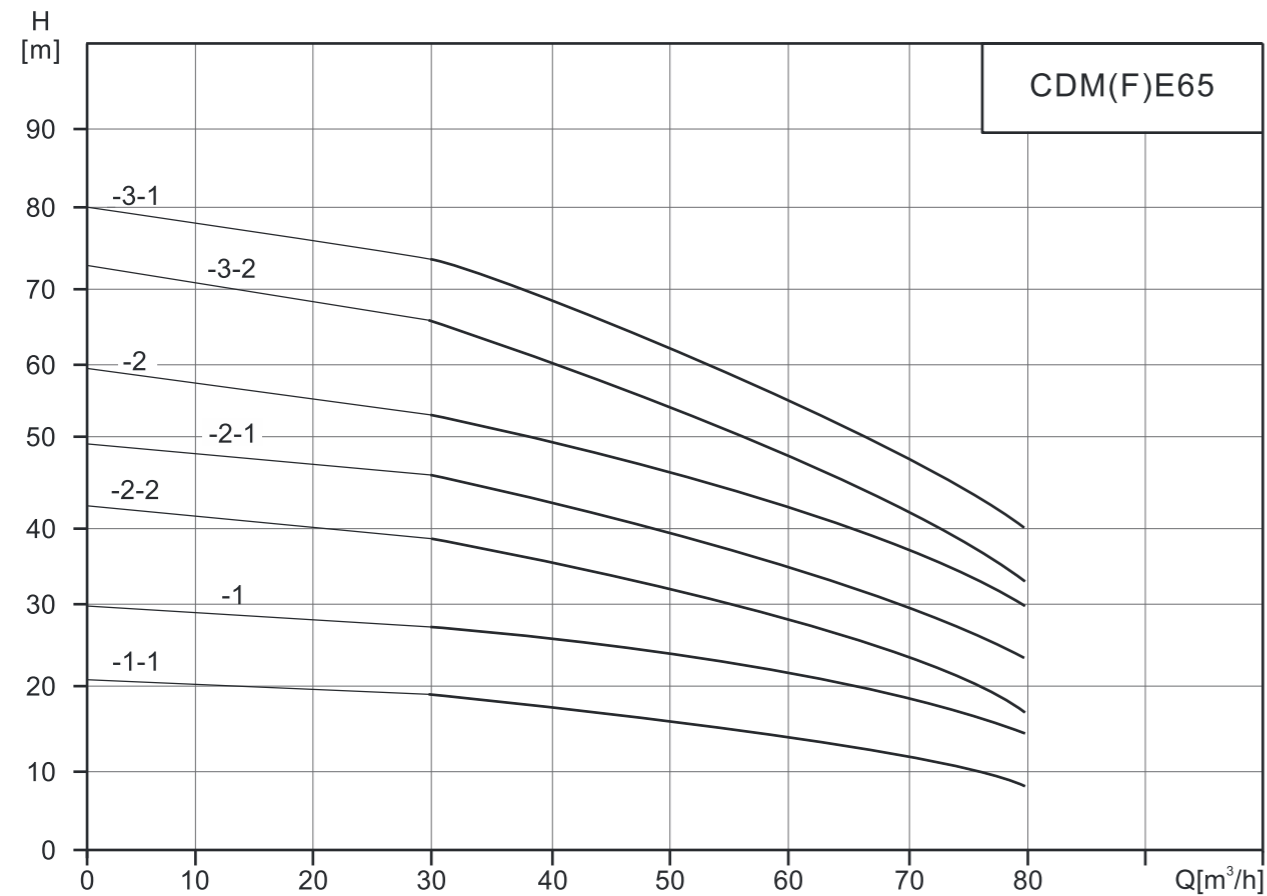
性能曲线



CDM(F)E42 性能表

型号	配用电机 (kW)	Q (m³/h)	0	25	30	35	40	42	45	50	55
42-1-1	3.0	H (m)	20	20	19	18	17	16	15	13	11
42-1	4.0		27	24	23	22	21	20	19	18	16
42-2-2	5.5		42	40	38	36	33	32	30	27	23
42-2	7.5		50	48	46	44	42	41	39	35	31
42-3-2	11		66	63	61	58	54	52	50	44	38
42-3	11		75	71	69	66	63	61	58	53	47
42-4-2	15		92	87	84	80	75	73	69	62	54
42-4	15		100	95	92	88	84	81	78	71	62

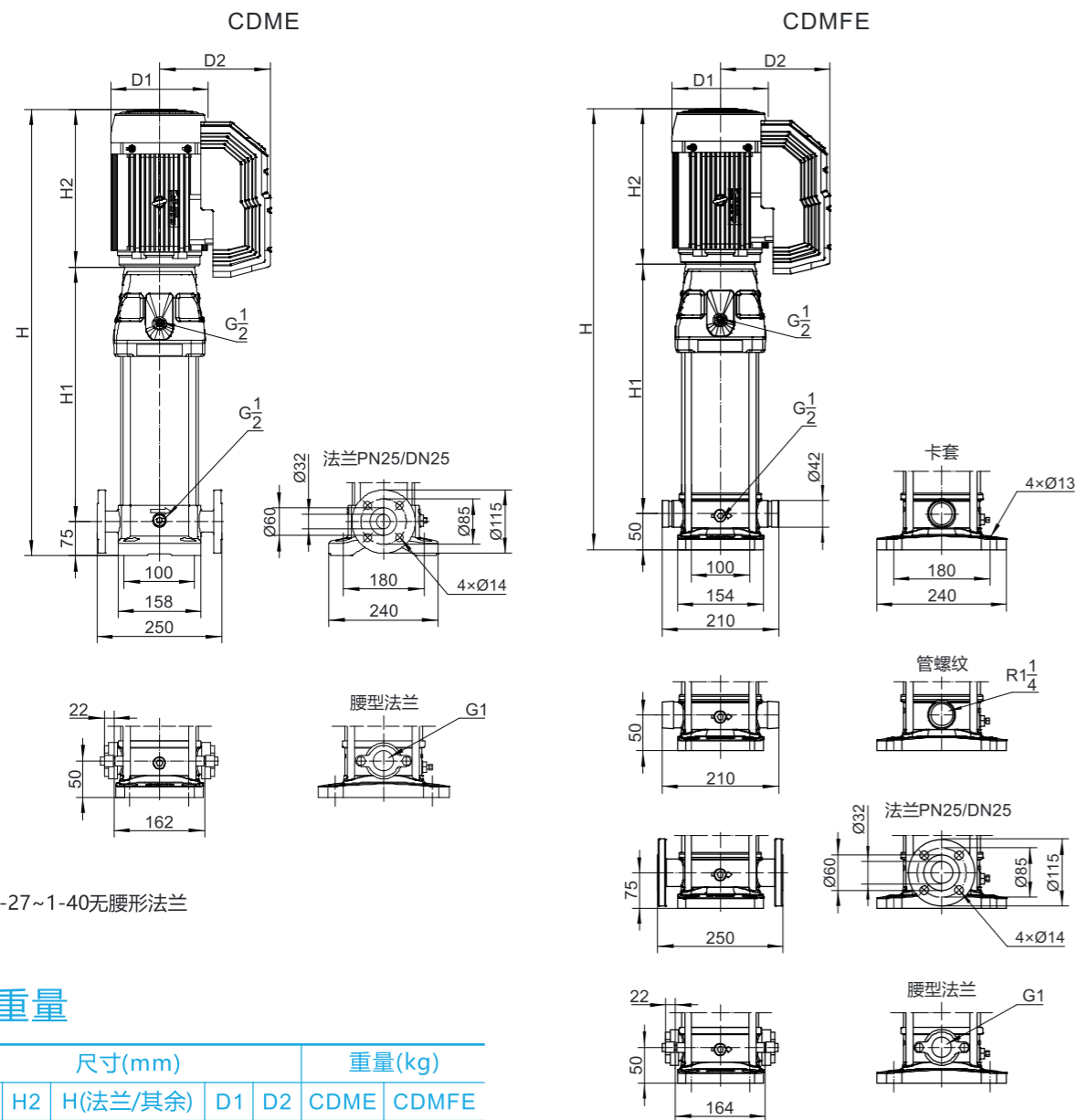
性能曲线



CDM(F)E65 性能表

型号	配用电机 (kW)	Q (m³/h)	0	30	40	50	60	65	70	80
65-1-1	4.0	H (m)	20	19	18	16	14	13	11	8
65-1	5.5		30	27	25	23	21	20	18	15
65-2-2	7.5		42	39	36	33	29	26	23	17
65-2-1	11		50	46	44	40	36	33	30	24
65-2	11		60	53	51	47	43	40	37	30
65-3-2	15		73	66	62	56	50	46	41	32
65-3-1	15		80	73	69	63	57	53	48	39

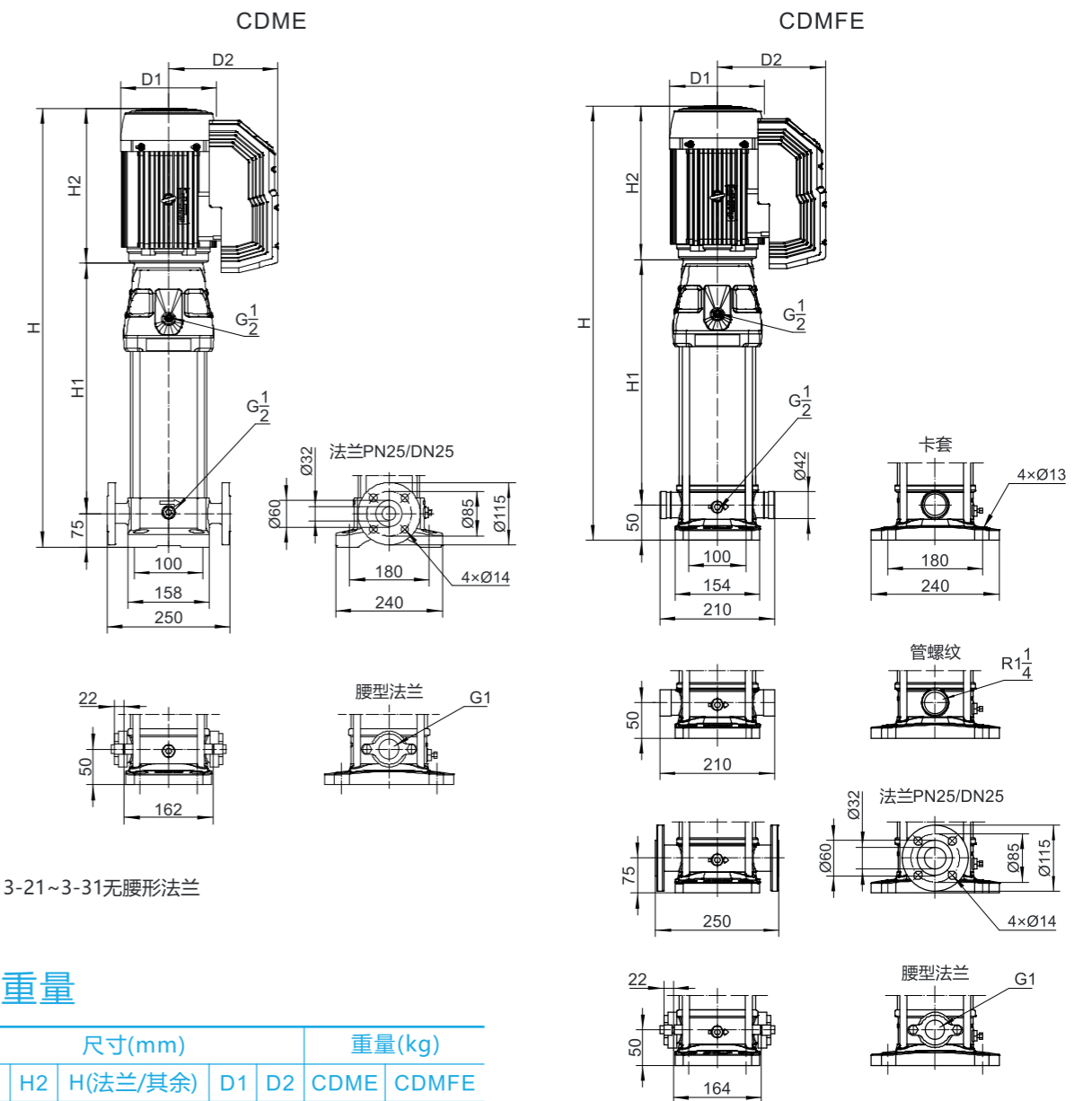
CDM(F)E1 安装尺寸图



尺寸和重量

型号	尺寸(mm)				重量(kg)		
	H1	H2	H(法兰/其余)	D1	D2	CDME	CDMFE
1-23	627	293	995/970	172	217	47	43
1-25	667	293	1035/1010	172	217	48	44
1-27	707	293	1075/1050	172	217	49	45
1-30	767	293	1135/1110	172	217	50	46
1-32	807	293	1175/1150	172	217	53	49
1-33	827	293	1195/1170	172	217	53	49
1-34	847	293	1215/1190	172	217	54	50
1-36	887	293	1255/1230	172	217	55	51
1-38	927	293	1295/1270	172	217	55	51
1-40	967	293	1335/1310	172	217	56	52

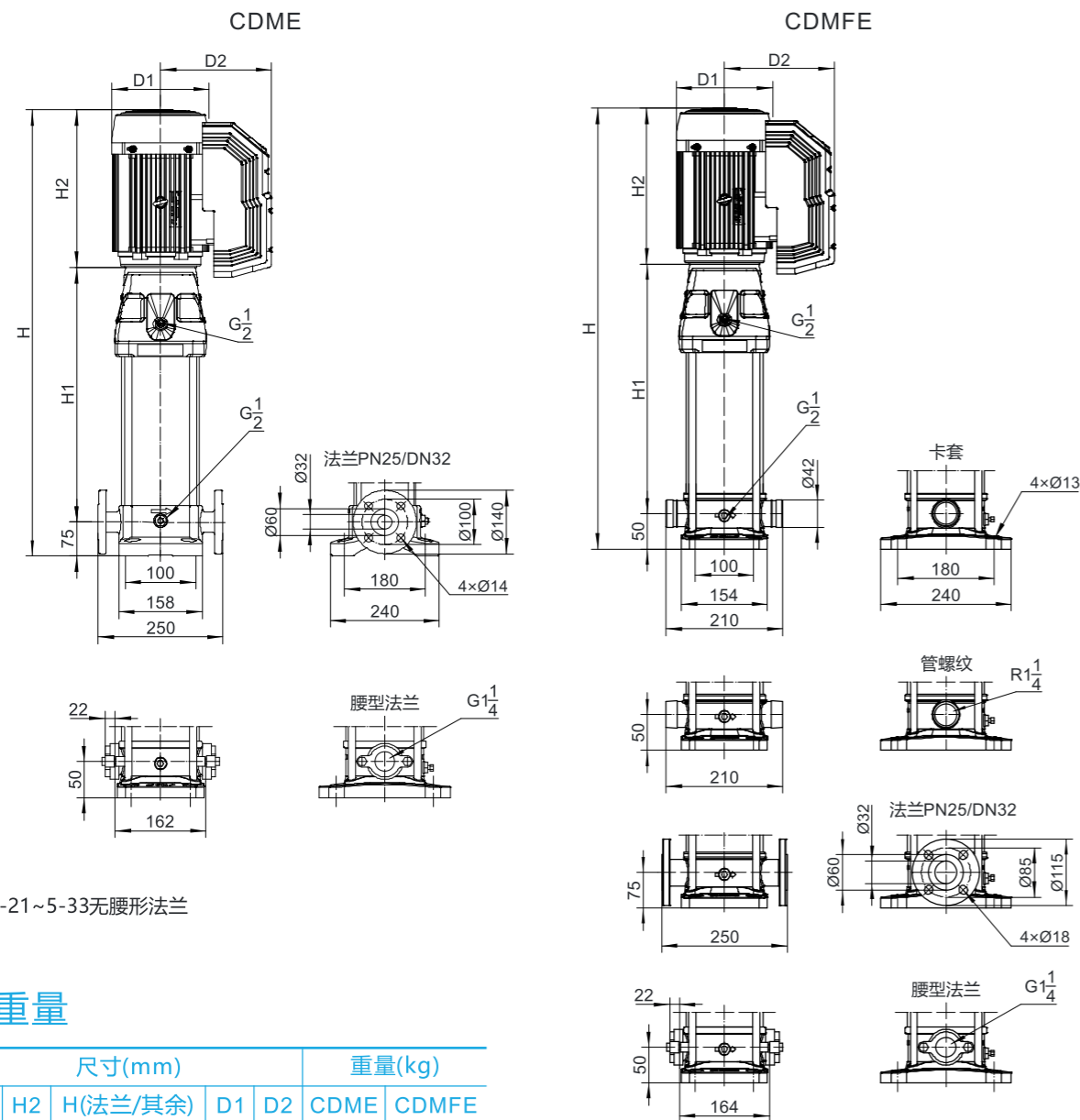
CDM(F)E3 安装尺寸图



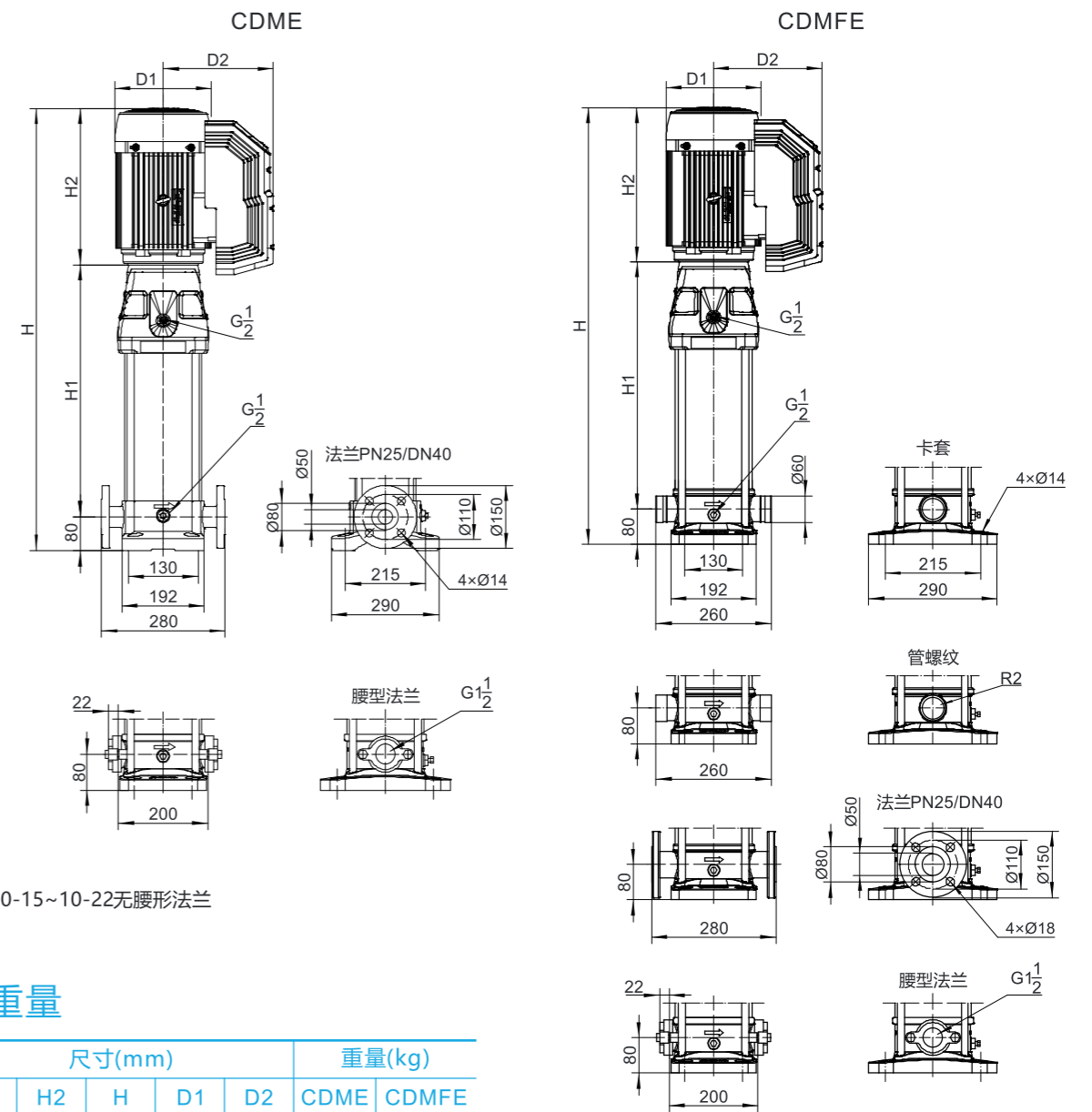
尺寸和重量

型号	尺寸(mm)				重量(kg)		
	H1	H2	H(法兰/其余)	D1	D2	CDME	CDMFE
3-13	427	293	795/770	172	217	43	39
3-14	447	293	815/790	172	217	44	40
3-15	467	293	835/810	172	217	44	40
3-16	487	293	855/830	172	217	45	41
3-18	527	293	895/870	172	217	47	43
3-19	547	293	915/890	172	217	48	44
3-20	567	293	935/910	172	217	48	44
3-21	587	293	955/930	172	217	49	45
3-22	607	293	975/950	172	217	49	45
3-23	627	293	995/970	172	217	50	46
3-24	647	293	1015/990	172	217	50	46
3-25	677	345	1097/1072	197	227	61	57
3-27	717	345	1137/1112	197	227	62	58
3-28	737	345	1157/1132	197	227	62	58
3-29	757	345	1177/1152	197	227	62	58
3-31	797	345	1217/1192	197	227	63	59

CDM(F)E5 安装尺寸图



CDM(F)E10 安装尺寸图



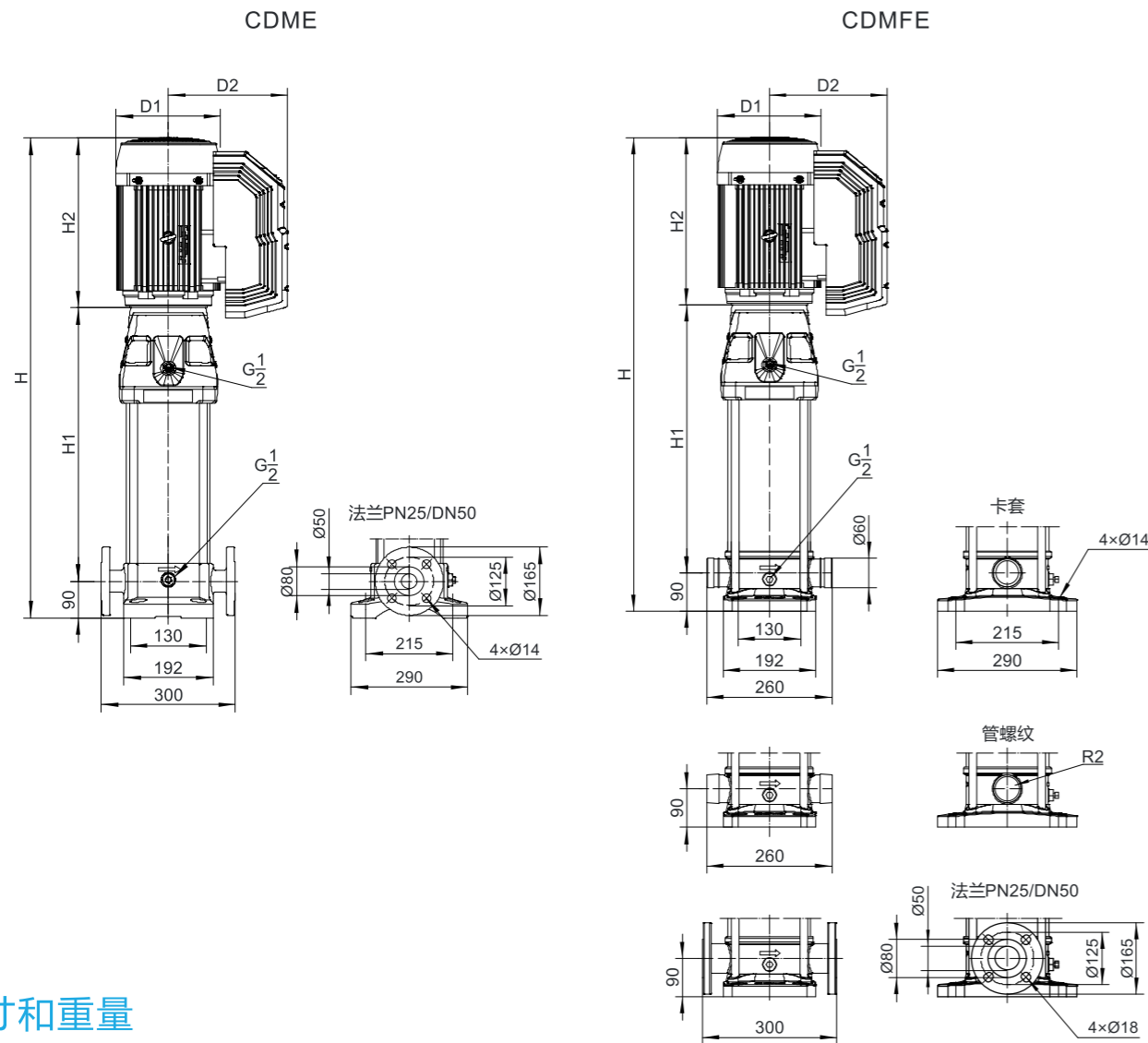
尺寸和重量

型号	尺寸(mm)					重量(kg)	
	H1	H2	H(法兰/其余)	D1	D2	CDME	CDMFE
5-9	410	293	778/753	172	217	42	37
5-10	437	293	805/780	172	217	43	38
5-11	464	293	832/807	172	217	43	38
5-12	491	293	859/834	172	217	46	41
5-13	518	293	886/861	172	217	46	41
5-14	545	293	913/888	172	217	47	42
5-15	572	293	940/915	172	217	47	42
5-16	599	293	967/942	172	217	48	43
5-17	636	345	1056/1031	197	227	59	54
5-18	663	345	1083/1058	197	227	59	54
5-20	717	345	1137/1112	197	227	60	55
5-21	744	345	1164/1139	197	227	61	56
5-22	771	348	1194/1169	215	245	69	64
5-23	798	348	1221/1196	215	245	70	65
5-24	825	348	1248/1223	215	245	70	65
5-25	852	348	1275/1250	215	245	71	66
5-27	906	348	1329/1304	215	245	72	67
5-28	933	348	1356/1331	215	245	72	67
5-29	1035	390	1500/1475	260	263	92	87
5-30	1062	390	1527/1502	260	263	93	88
5-33	1143	390	1608/1583	260	263	94	89

尺寸和重量

型号	尺寸(mm)					重量(kg)	
	H1	H2	H	D1	D2	CDME	CDMFE
10-4	337	293	710	172	217	45	43
10-5	367	293	740	172	217	49	47
10-6	397	293	770	172	217	50	48
10-7	437	345	862	197	227	61	59
10-8	467	345	892	197	227	62	60
10-9	497	348	925	215	245	70	68
10-10	527	348	955	215	245	71	69
10-11	557	348	985	215	245	72	70
10-12	587	348	1015	215	245	73	71
10-13	695	390	1165	260	263	93	91
10-14	725	390	1195	260	263	94	92
10-15	755	390	1225	260	263	95	93
10-16	785	390	1255	260	263	104	102
10-17	815	390	1285	260	263	105	103
10-18	845	390	1315	260	263	106	104
10-19	875	390	1345	260	263	107	105
10-20	905	390	1375	260	263	108	106
10-21	935	390	1405	260	263	109	107
10-22	995	500	1575	330	325	178	176

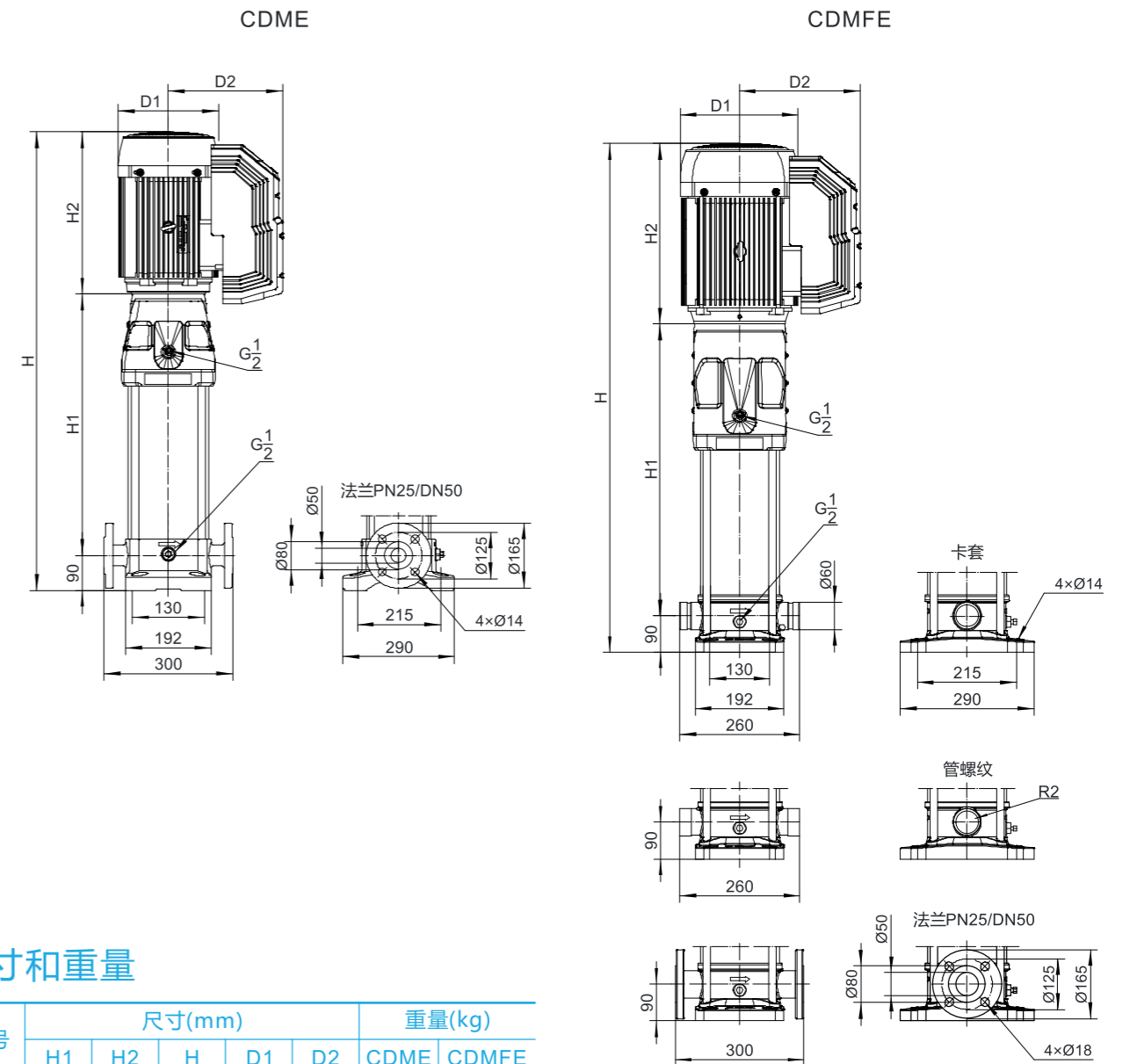
CDM(F)E15 安装尺寸图



尺寸和重量

型号	尺寸(mm)					重量(kg)	
	H1	H2	H	D1	D2	CDME	CDMFE
15-2	307	293	690	172	217	52	45
15-3	362	345	797	197	227	63	55
15-4	407	348	848	215	245	71	64
15-5	452	348	890	215	245	73	66
15-6	575	390	1055	260	263	95	88
15-7	620	390	1100	260	263	96	89
15-8	665	390	1145	260	263	103	96
15-9	710	390	1190	260	263	104	97
15-10	785	500	1375	330	325	165	158
15-11	830	500	1420	330	325	167	160
15-12	875	500	1465	330	325	168	161
15-13	920	500	1510	330	325	170	163
15-14	965	500	1555	330	325	171	164
15-15	1010	500	1600	330	325	187	180
15-16	1055	500	1645	330	325	189	182
15-17	1100	500	1690	330	325	190	183
15-18	1145	500	1735	330	325	192	185

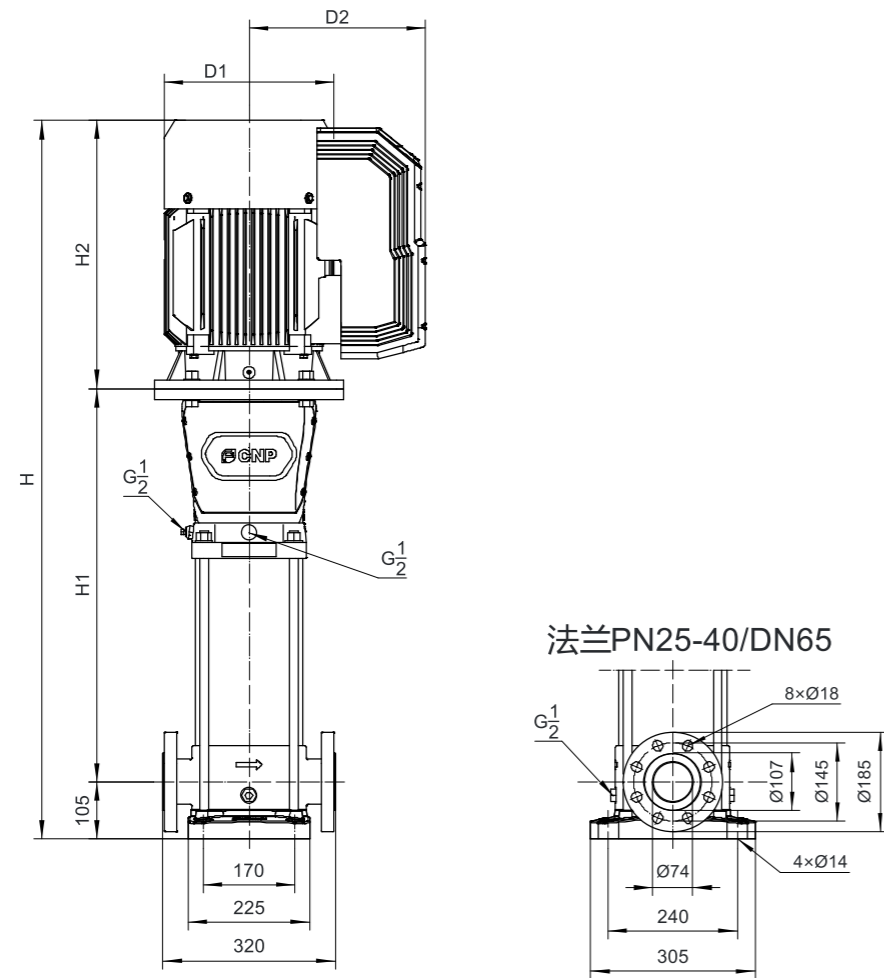
CDM(F)E20 安装尺寸图



尺寸和重量

型号	尺寸(mm)					重量(kg)	
	H1	H2	H	D1	D2	CDME	CDMFE
20-2	307	293	690	172	217	52	45
20-3	362	348	800	215	245	71	64
20-4	485	390	965	260	263	93	86
20-5	530	390	1010	260	263	95	88
20-6	575	390	1055	260	263	104	97
20-7	620	390	1100	260	263	105	98
20-8	695	500	1285	330	325	175	168
20-10	785	500	1375	330	325	178	171
20-12	875	500	1465	330	325	196	189
20-14	965	500	1555	330	325	199	192

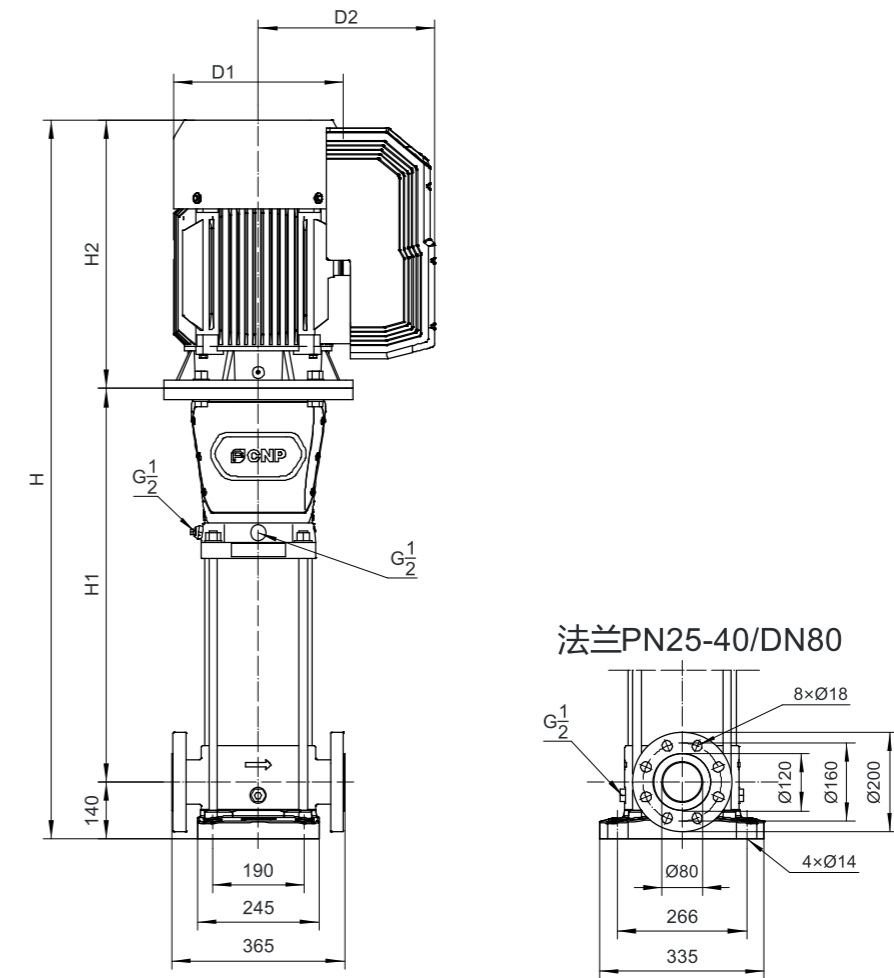
CDM(F)E32 安装尺寸图



尺寸和重量

型号	尺寸(mm)					重量(kg)	
	H1	H2	H	D1	D2	CDME	CDMFE
32-1-1	329	293	727	172	217	70	58
32-1	329	293	727	172	217	72	60
32-2-2	399	345	849	197	227	77	73
32-2	399	348	852	215	245	84	80
32-3-2	560	390	1055	260	263	107	103
32-3	560	390	1055	260	263	107	103
32-4-2	630	390	1125	260	263	118	114
32-4	630	390	1125	260	263	118	114
32-5-2	730	500	1335	330	325	192	187
32-5	730	500	1335	330	325	192	187
32-6-2	800	500	1405	330	325	194	190
32-6	800	500	1405	330	325	194	190
32-7-2	870	500	1475	330	325	212	208
32-7	870	500	1475	330	325	212	208
32-8-2	940	500	1545	330	325	215	211
32-8	940	500	1545	330	325	215	211

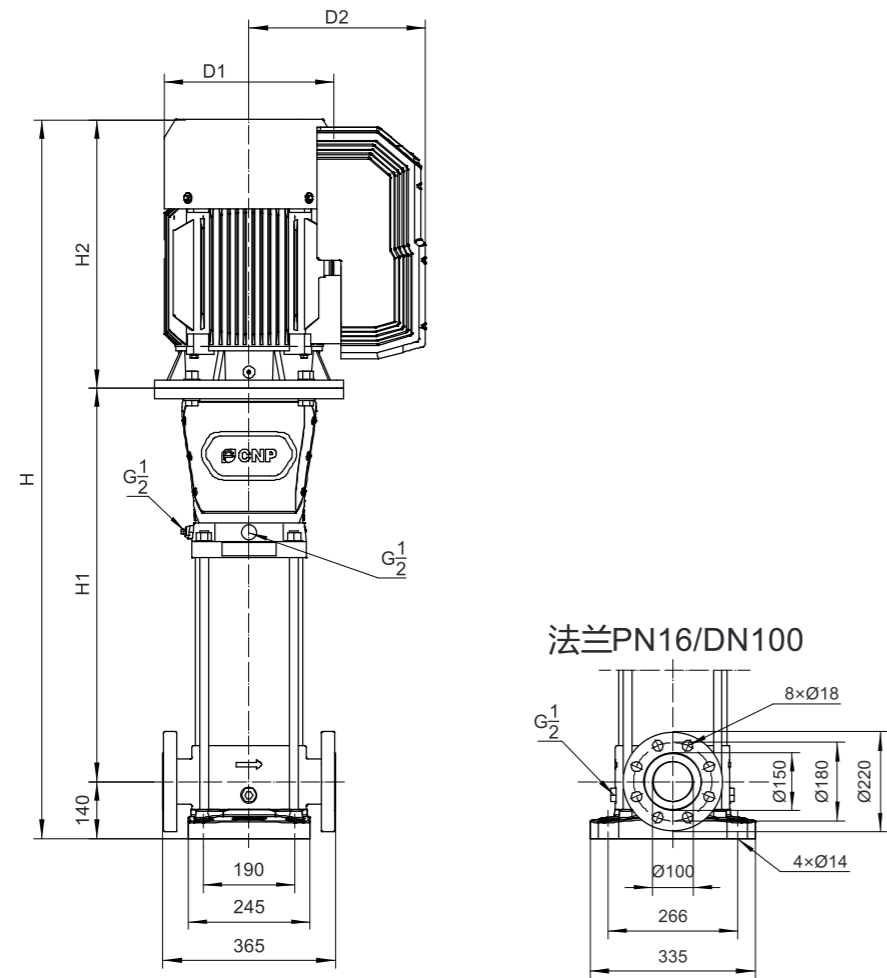
CDM(F)E42 安装尺寸图



尺寸和重量

型号	尺寸(mm)					重量(kg)	
	H1	H2	H	D1	D2	CDME	CDMFE
42-1-1	350	345	835	197	227	87	77
42-1	350	348	838	215	245	95	85
42-2-2	521	390	1051	260	263	118	108
42-2	521	390	1051	260	263	126	116
42-3-2	631	500	1271	330	325	200	190
42-3	631	500	1271	330	325	200	190
42-4-2	711	500	1351	330	325	219	209
42-4	711	500	1351	330	325	219	209

CDM(F)E65 安装尺寸图



尺寸和重量

型号	尺寸(mm)					重量(kg)	
	H1	H2	H	D1	D2	CDME	CDMFE
65-1-1	353	348	841	215	245	106	75
65-1	444	390	974	260	263	126	95
65-2-2	527	390	1057	260	263	138	107
65-2-1	557	500	1197	330	325	209	178
65-2	557	500	1197	330	325	209	178
65-3-2	640	500	1280	330	325	227	196
65-3-1	640	500	1280	330	325	227	196